



INSTALLATION INSTRUCTIONS

47661232

CYLINDER GUARDS AND EJECTORS

APPROXIMATE INSTALLATION TIME: 3.0 hours

CLICK HERE TO **DOWNLOAD** THE COMPLETE MANUAL

- Thank you very much for reading the preview of the manual.
- You can download the complete manual from: www.heydownloads.com by clicking the link below

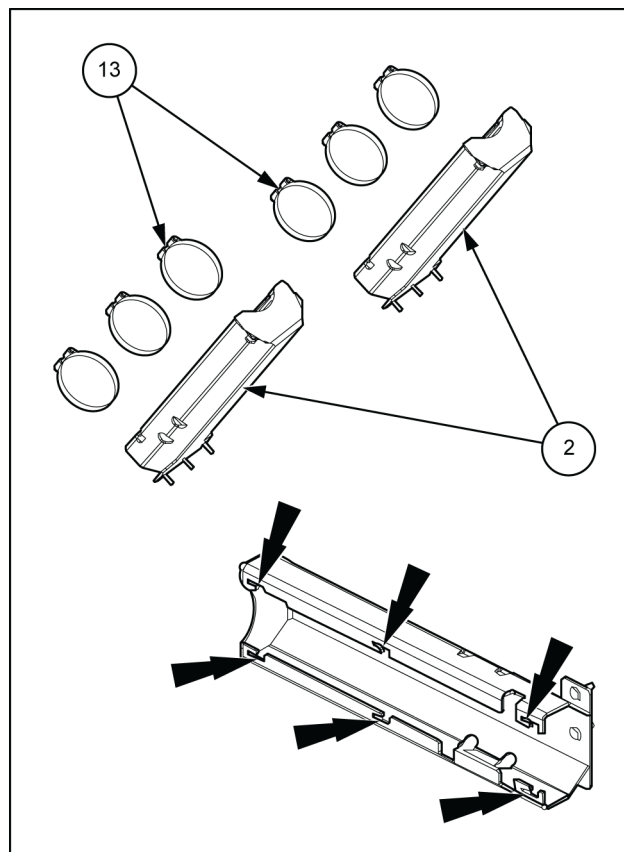


- Please note: If there is no response to CLICKING the link, please download this PDF first and then click on it.

CLICK HERE TO **DOWNLOAD** THE COMPLETE MANUAL

7. Avant de monter les protections du vérin (2) sur le groupe préassemblé plaques/protections/éjecteurs, installer les colliers (13) dans les sièges appropriés situés sur les protections du vérin (2). Ne pas serrer les colliers (13).

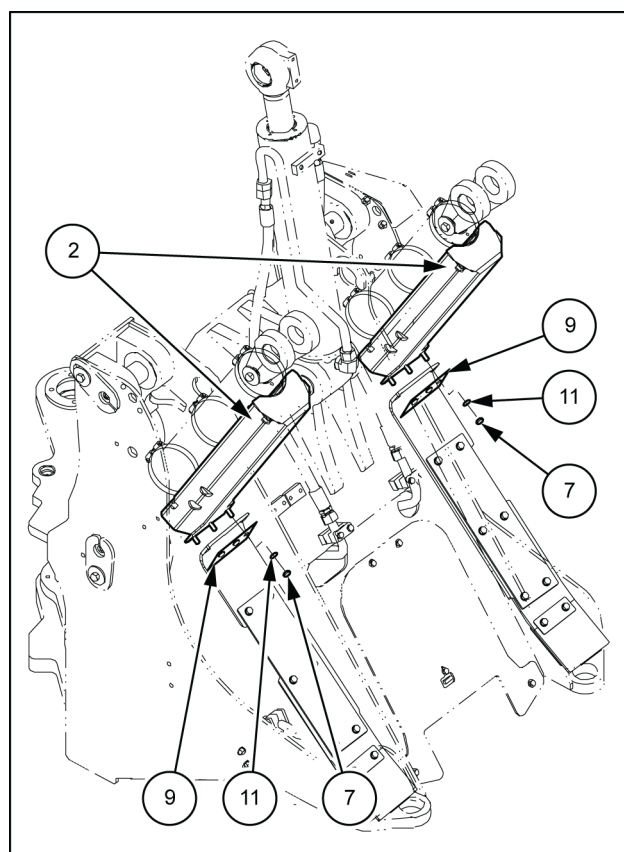
REMARQUE: poids de la protection du vérin : 15 kg. Utiliser un outil approprié pour soutenir correctement la protection du vérin.



LEIL13WHL0058BB 6

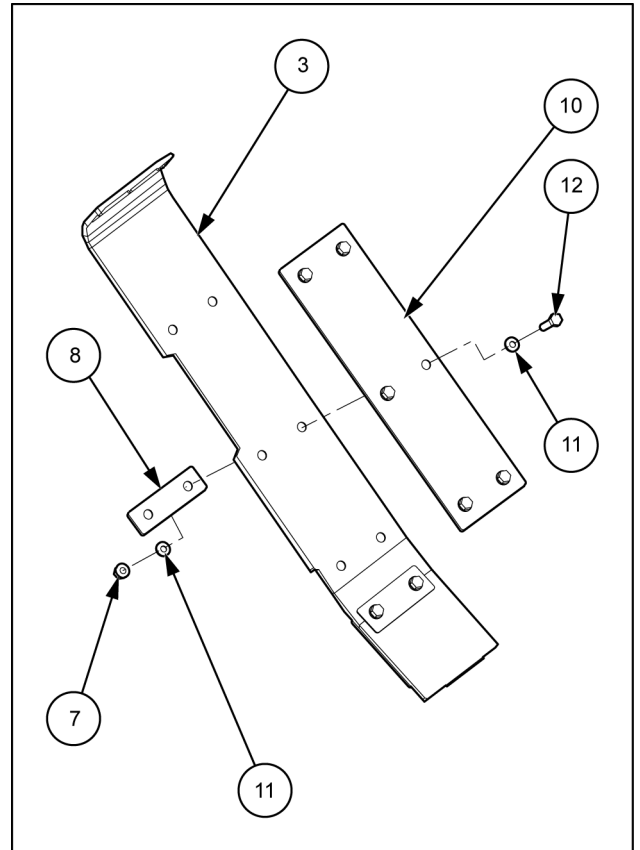
8. Placer les protections du vérin (2) sous le vérin de flèche. Utiliser la plaque (9), les rondelles (11) et les écrous (7) pour fixer les protections du vérin (2) sur le groupe préassemblé plaques/protections/éjecteurs.

REMARQUE: poids de la protection du vérin : 15 kg. Utiliser un outil approprié pour soutenir correctement la protection du vérin.



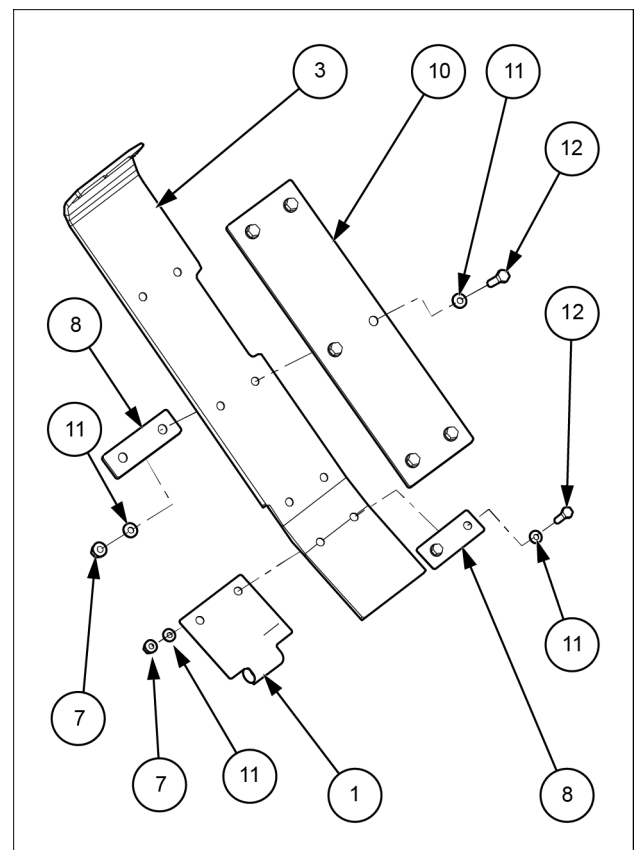
LEIL13WHL0059BB 7

3. Die Stützplatte (10) am Blech (3) ansetzen. Mit den drei Halblechen (8), den Schrauben (12) M10x35 CL 10.9, den Scheiben (11) und den Muttern (7) die Stützplatte (10) am Blech (3) befestigen.



LEIL13WHL0054BB 2

4. Schritte 2 und 3 für die Platten-Schutzelemente-Auswerfer für die rechte Seite wiederholen.



LEIL14WHL0022BB 3

⚠ AVVERTENZA

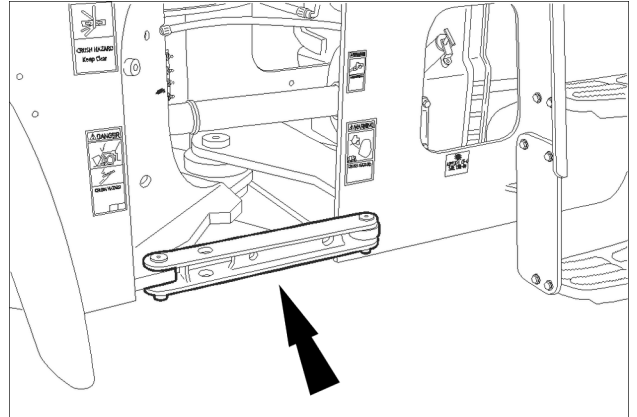
Pericolo di schiacciamento!

Innestare il tirante del blocco di sicurezza prima di eseguire un intervento di manutenzione o il trasporto.

La mancata osservanza di tali indicazioni potrebbe causare infortuni gravi o mortali.

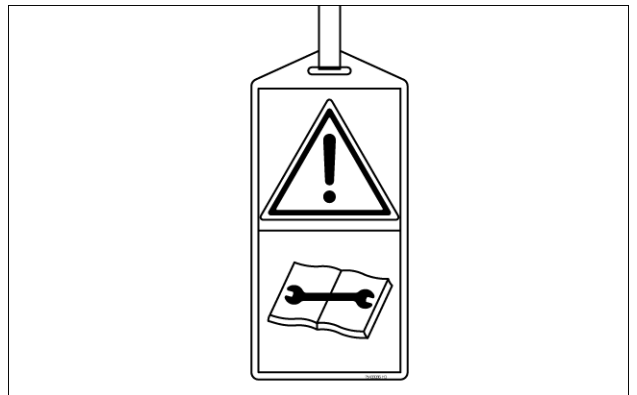
W1154A

3. Inserire il blocco di trasporto/servizio in posizione e spegnere il motore. Fare riferimento al capitolo "Precauzioni di sicurezza" nel manuale d'uso e manutenzione.



RCPH10WHL063BAL 3

4. Apporre un cartello di manutenzione con la scritta "FUORI SERVIZIO". Questo cartello può essere affisso alla porta della cabina.



SP0043 4

1 - CONTENIDO DEL KIT

Protecciones y expulsores de los cilindros - Descripción general del kit

AVISO: Para comprobar los números de referencia de las piezas de este kit, consulte el catálogo de piezas.

NOTA: En la tabla siguiente aparecen los elementos numerados como se explica en las instrucciones de instalación.

| Elemento | Descripción | Cantidad | Referencia |
|----------|----------------------------------|----------|------------|
| 1 | Bisagra del eyector | 2 | |
| 2 | Protección del cilindro | 2 | |
| 3 | Hoja | 2 | |
| 4 | Arandela 0.406x0.781x0.105 in | 2 | |
| 5 | Perno 0.375x7.50, GR5 | 2 | |
| 6 | Tuerca 3/8 -16 GR5 | 2 | |
| 7 | Tuerca M10 | 22 | |
| 8 | Plate (Placa) | 8 | |
| 9 | Placa de sujeción del eyector | 2 | |
| 10 | Placa de soporte | 2 | |
| 11 | Arandela de 11 x 24 x 2,0 mm | 38 | |
| 12 | Perno M10x35 CL 10.9 | 16 | |
| 13 | Brida | 6 | |
| 14 | Casquillo de bisagra del eyector | 2 | |
| 15 | Casquillo de bisagra del eyector | 2 | |

CLICK HERE TO **DOWNLOAD** THE COMPLETE MANUAL

- Thank you very much for reading the preview of the manual.
- You can download the complete manual from: www.heydownloads.com by clicking the link below



- Please note: If there is no response to CLICKING the link, please download this PDF first and then click on it.

CLICK HERE TO **DOWNLOAD** THE COMPLETE MANUAL