

SCHEMA ELETTRICO FUNZIONALE P32.6/MF29.6 IMS  
***FUNCTIONNING DIAGRAM P32.6/MF29.6 IMS***  
***SCHEMA ELECTRIQUE FONCTIONNEL P32.6 IMS/MF29.6 IMS***



MERLO  
 S.p.A.  
 CUNEO  
 ITALY

La MERLO S.p.A. si riserva o termini di legge  
 la proprietà del presente disegno con  
 divieto di riproduzione e comunicato a terzi  
 senza sua autorizzazione.

Disegno eseguito al CAD  
 ogni modifica manuale  
 non dovrà ritenersi  
 valida

Titolo: SCHEMA EL. FUNZIONALE P32.6/MF29.6 IMS

Matr. Merlo: \_\_\_\_\_ Numero di Disegno: 40498-3 Rev: E

Disegnatore: \_\_\_\_\_

Data: \_\_\_\_\_ Foglio: 1 di 71

Approvato: \_\_\_\_\_ Data: \_\_\_\_\_

CLICK HERE TO **DOWNLOAD** THE COMPLETE MANUAL

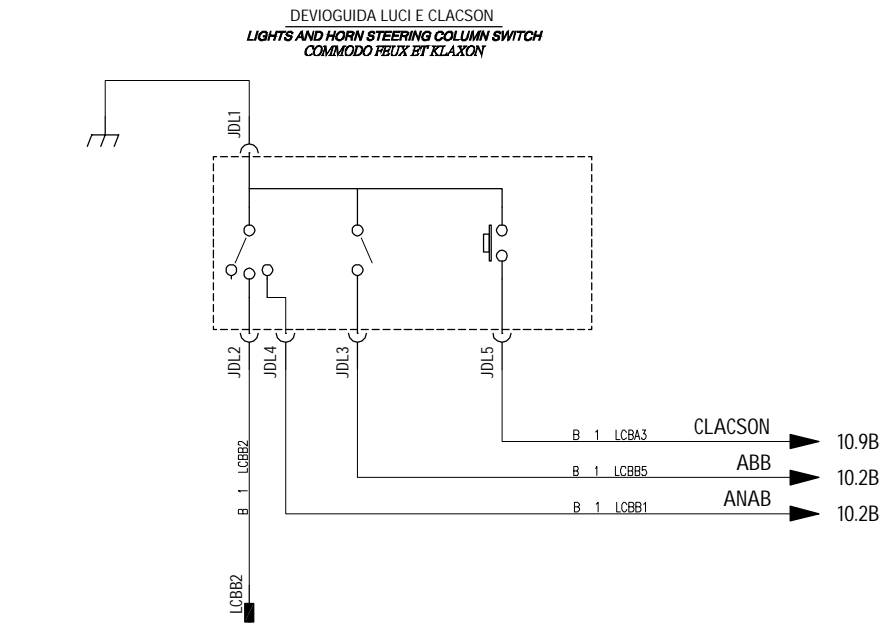
- Thank you very much for reading the preview of the manual.
- You can download the complete manual from: [www.heydownloads.com](http://www.heydownloads.com) by clicking the link below



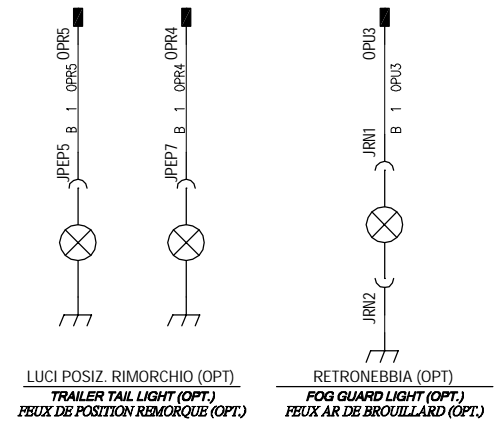
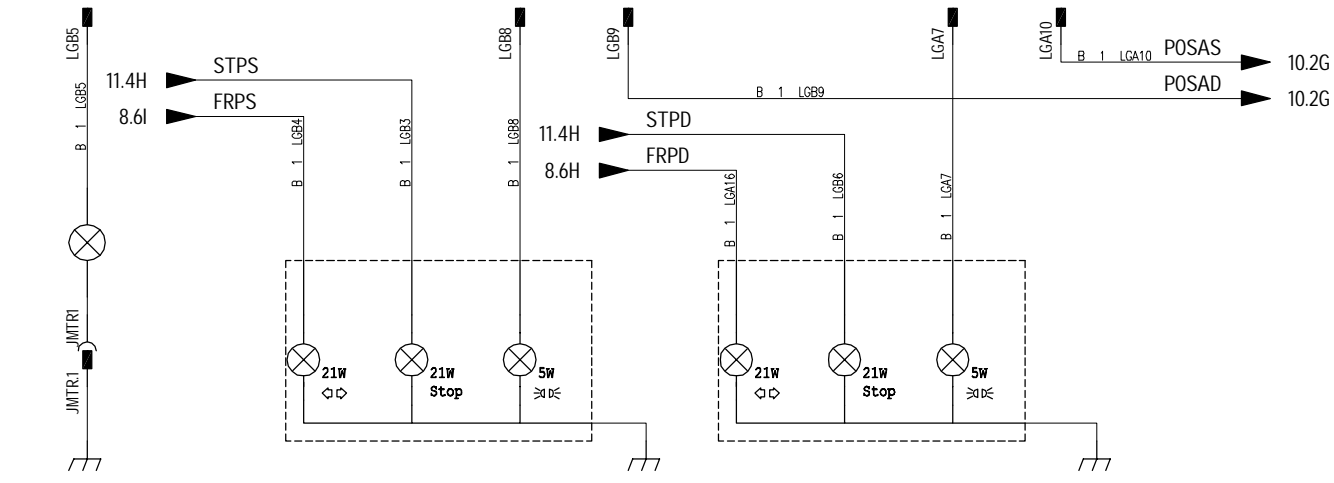
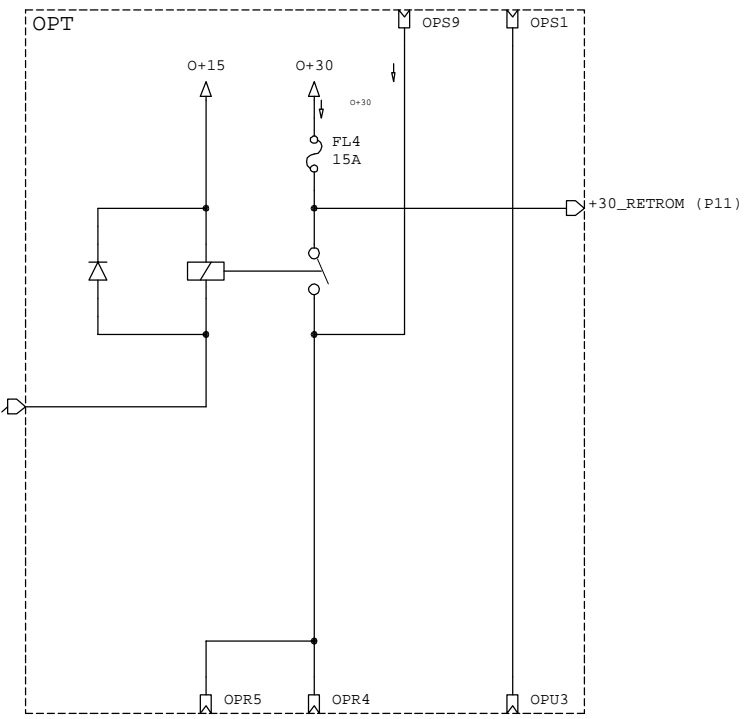
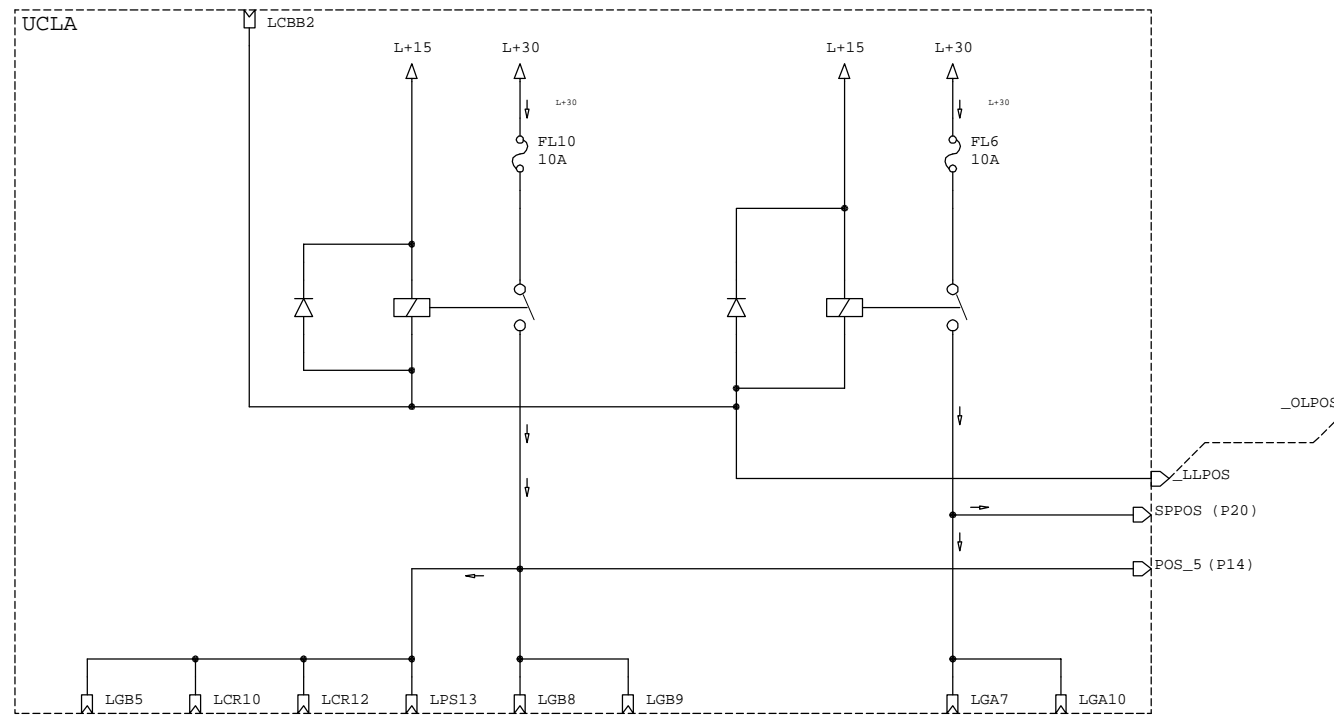
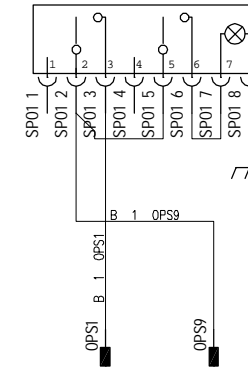
- Please note: If there is no response to CLICKING the link, please download this PDF first and then click on it.

CLICK HERE TO **DOWNLOAD** THE COMPLETE MANUAL

**DEVIAGUIDA LUCI - FANALI POSTERIORI**  
 LIGHTS STEERING COLUMN SWITCH - REAR LIGHTS  
 COMMODO FEUX ET KLAXON



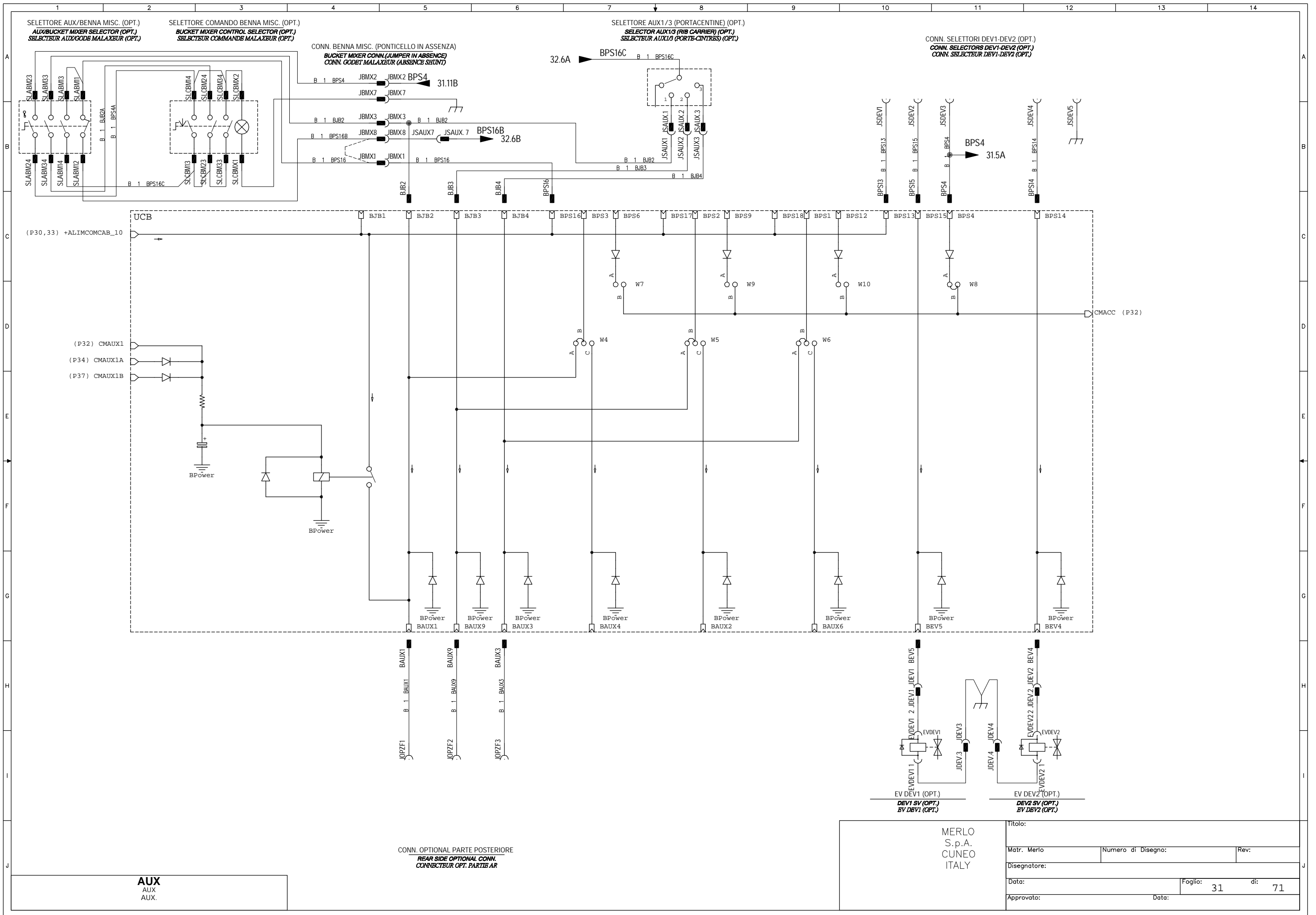
**SELETTORE RETRONEBBIA (OPT.)**  
 FOG GUARD LIGHT SEL. (OPT.)  
 SELECTEUR FEU AR DE BROUILLARD (OPT.)

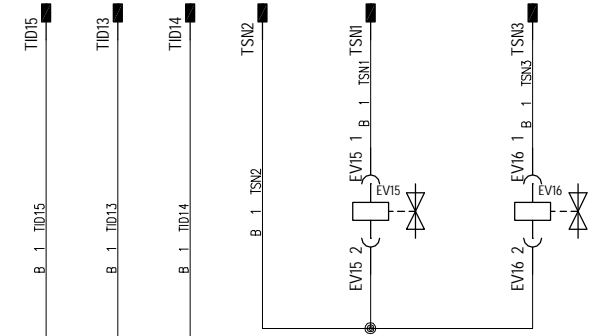
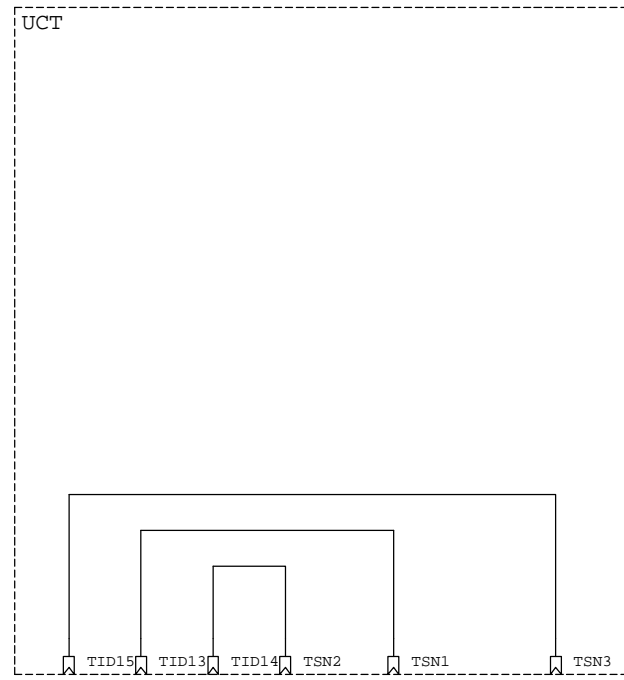


MERLO  
 S.p.A.  
 CUNEO  
 ITALY

Titolo:		
Matr. Merlo	Numero di Disegno:	Rev:
Disegnatore:		
Data:	Foglio: 9	di: 71
Approvato:		Data:

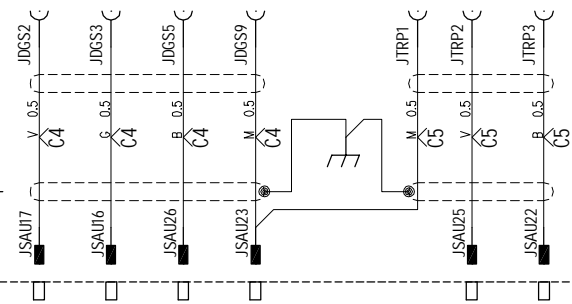






DIAGNOSTICA  
DIAGNOSTIC  
DIAGNOSTIC

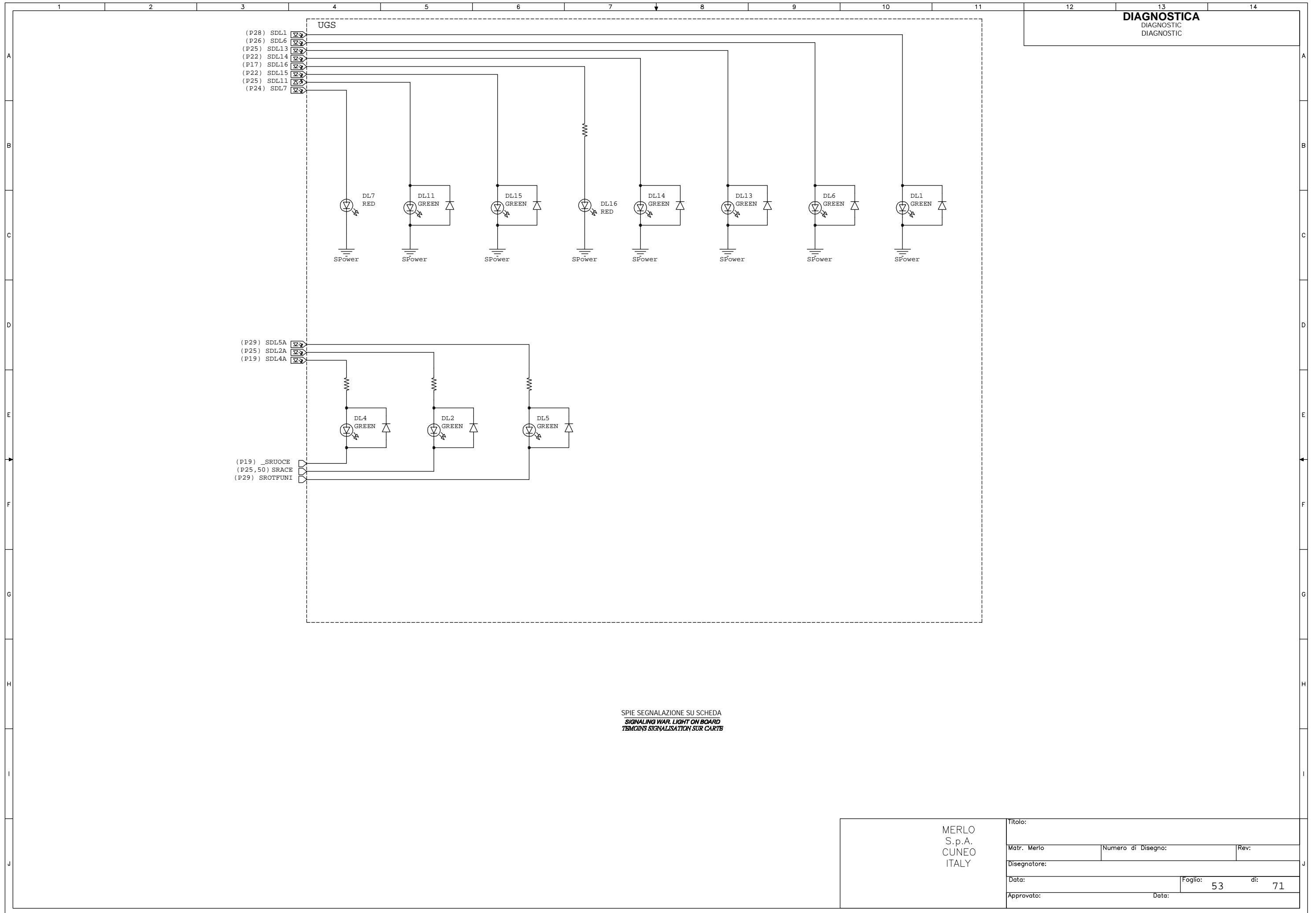
TRASDUTTORE DI PRESSIONE  
PRESSURE TRANSDUCER  
TRANSDUCTEUR DE PRESSION



SAUER

MERLO  
S.p.A.  
CUNEO  
ITALY

Titolo:		
Matr. Merlo	Numero di Disegno:	Rev:
Disegnatore:		
Data:	Foglio: 42	di: 71
Approvato:	Data:	



## UGS

REF.	PG.	I	DESCRIZIONE	DESCRIPTION	DESCRIPTION
FL1	39	10A	ALIMENTAZIONE DELLA TRASMISSIONE IDROSTATICA	HYDROSTATIC TRANSMISSION POWER SUPPLY	ALIMENTATION DE LA TRANSMISSION HYDROSTATIQUE
FL2	17	10A	ELETTRO-VALVOLA DI STOP DI EMERGENZA DEL MOTORE	ENGINE EMERGENCY STOP SOLENOID VALVE	EV DE STOP D'URGENCE DU MOTEUR
FL3	22	5A	SENSORE DI ANTIRIBALTAMENTO DELLA MACCHINA SU RUOTE	ANTI-OVERTURN SENSOR OF MACHINE ON WHEELS	CAPTEUR D'ANTIBASCULEMENT DE LA MACHINE SUR ROUES
FL4	24	5A	ALIMENTAZIONE DEL BYPASS DELLE SICUREZZE	SAFETY BYPASS POWER SUPPLY	ALIMENTATION DU BYPASS DES SECURITES
FL5	25	7,5A	EV DI SBLOCCAGGIO DEL PONTE POSTERIORE, EV DEL CORRETTORE D'INCLINAZIONE TRASVERSALE, ABILITAZIONE SOSPENSIONI ATTIVE	RELEASE OF REAR AXLE SV, FRAME LEVELLING DEVICE SV, HYDROPNEUMATIC ACTIVE SUSPENSIONS	EV DE DEBLOCAGE DU PONT AR, EV DU CORRECTEUR DE DEVERS, HABILITATION SUSPENSIONS ACTIVES
RL2	4		RELE' ALIMENTAZIONE SCHEDA UGS	POWER SUPPLY RELAY FOR UGS BOARD	RELAIS D'ALIMENTATION CARTE UGS
RL9	23		RELE' LIMITATORE DI CARICO ATTREZZATURA	EQUIPMENT LOAD LIMIT RELAY	RELAIS LIMITEUR DE CHARGE EQUIPEMENT
RL12	25		RELE' SICUREZZA STABILIZZATORI E TILTING	STABILIZERS AND TILTING SAFETY RELAY	RELAIS DE SECURITE STABILISATEURS ET TILTING

## UCB

REF.	PG.	I	DESCRIZIONE	DESCRIPTION	DESCRIPTION
FL1	37	10A	ALIMENTAZIONE DELLA SCHEDA DEL JOYSTICK	POWER SUPPLY FOR JOYSTICK BOARD	ALIMENTATION DE LA CARTE DU JOYSTICK
FL2	35	10A	ALIMENTAZIONE SERVO-VALVOLE	SERVO-VALVE POWER SUPPLY	ALIMENTATION SERVOVANNES
FL3	23	10A	ALIMENTAZIONE DEGLI ACCESSORI DEL BRACCIO	BOOM ACCESSORIES POWER SUPPLY	ALIMENTATION DES ACCESSOIRES DE LA FLECHE
FL4	30	10A	ALIMENTAZIONE DEI COMANDI AUSILIARI E DELLA TRASLAZIONE	AUXILIARY CONTROLS AND SIDE-SHIFT POWER SUPPLY	ALIMENTATION DES COMMANDES AUXILIAIRES ET DU DEPORT
FL5	30	15A	ALIMENTAZIONE DEI COMANDI DELLA NAVICELLA	AERIAL PLATFORM POWER SUPPLY	ALIMENTATION DES COMMANDES DE LA NACELLE
RL1	4		RELE' ALIMENTAZIONE SCHEDA UCB	POWER SUPPLY RELAY FOR UCB BOARD	RELAIS D'ALIMENTATION CARTE UCB

MERLO  
S.p.A.  
CUNEO  
ITALY

Titolo:

Matr. Merlo

Numero di Disegno:

Rev:

Disegnatore:

Data:

Foglio: 61A di: 71

Approvato:

Data:

CLICK HERE TO **DOWNLOAD** THE COMPLETE MANUAL

- Thank you very much for reading the preview of the manual.
- You can download the complete manual from: [www.heydownloads.com](http://www.heydownloads.com) by clicking the link below



- Please note: If there is no response to CLICKING the link, please download this PDF first and then click on it.

CLICK HERE TO **DOWNLOAD** THE COMPLETE MANUAL