

Anbauanleitung

GPS PILOT

Fitting Instructions

GPS PILOT

Notice de montage

GPS PILOT

Instrucciones de montaje

GPS PILOT

Istruzioni di montaggio

GPS PILOT

Руководство по установке

GPS PILOT

Instrukcja dołączania

GPS PILOT

Instucțiuni de atașare

GPS PILOT

安装说明书

GPS PILOT

Montagehandleiding

GPS PILOT

Monteringsvejledning

GPS PILOT

Monteringsanvisning

GPS PILOT

Monteringsveiledning

GPS PILOT

Asennusohje

GPS PILOT

Paigaldusjuhend

GPS PILOT

Uzstādīšanas instrukcija

GPS PILOT

Montavimo instrukcija

GPS PILOT

Szerelési utasítás

GPS PILOT

Montážní návod

GPS PILOT

Upute za montažu

GPS PILOT



CLICK HERE TO **DOWNLOAD** THE COMPLETE MANUAL

- Thank you very much for reading the preview of the manual.
- You can download the complete manual from: www.heydownloads.com by clicking the link below



- Please note: If there is no response to CLICKING the link, please download this PDF first and then click on it.

CLICK HERE TO **DOWNLOAD** THE COMPLETE MANUAL

et Ohutus

Tõid tohib teha ainult väljaõpetatud personaliga pädev eritöökode.

Järgige üldisi ohutus-, õnnetuste vältimise ja keskkonnakaitse eeskirju.

Enne tööde tegemist masinal lugege kasutusjuhendi ohutusjuhiseid ja masina ohutuskleebiseid ning järgige neid.

Tehke kõiki töid vaid siis, kui ajam on välja lülitatud ja mootor seisab! – Tõmmake süütevõti välja!

Tõstetud masina/heedri või tõstetud osade all tohib töötada ainult siis, kui need on kindlalt toetatud.

Enne töid hüdraulikasüsteemil langetage masin/heeder ja hüdrauliliselt rakendatavad osad. Eemaldage süsteemist rõhk.

Enne paigaldustöid vabastage eelpingestatud energiasalvestid (vedrud, hüdroadud, hüdraulikasilindrid) või energiasalvesti tõttu pinge all olevad osad eeskirjade kohaselt pingelt!

Kui vahetatakse ohutuskleebistega osi, kindlustage, et uutele osadele kleebitakse vastavad ohutuskleebised.

Paigaldage mahavõetud kaitsevarustus ja muud osad enne kasutuselevõttu uuesti ning viige kaitseasendisse.

Pärast paigaldust kontrollige kõigi poltide ja kruvide kinnitust. Tehke talitluskontroll.

Mõõduandmed vastavad meetermõõdukale. Vastavad USA mõõdud on esitatud sulgudes.

CLAAS KGaA mbH töötab tehnilise arengu käigus pidevalt oma toodete täiustamise kallal. Seetõttu jätame endale muudatuste tegemise õiguse selle dokumentatsiooni joonistel ja kirjeldustes ilma muudatuste tegemise kohustusega juba tarnitud masinate puhul. Järeletrükkimine või tõlkimine, ka osaliselt, ainult CLAAS KGaA mbH kirjalikul loal. Kõik õigused on kaitstud vastavalt autoriõiguse seadusele.

lv Drošība

Darbus drīkst veikt tikai kvalificētā specializētajā darbnīcā, kuras rīcībā ir apmācīti speciālisti.

Ievērojiet vispārīgos drošības, negadījumu profilakses un vides aizsardzības noteikumus.

Pirms sākat darbu ar mašīnu, izlasiet un turpmāk ievērojiet ekspluatācijas instrukcijā minētos drošības norādījumus un uz mašīnas esošajās drošības uzlīmēs sniegto informāciju.

Jebkādos darbus vienmēr drīkst veikt tikai tad, kad ir izslēgta piedziņa un nedarbojas dzinējs. – Izņemiet aizdedzes atslēgu!

Darbus zem paceltas mašīnas/hedera vai paceltiem konstrukcijas elementiem veiciet tikai tad, ja tie ir stabili atbalstīti.

Pirms darba ar mašīnas hidraulisko sistēmu sākšanas/nolaidiet hedera un hidrauliski darbināmos konstrukcijas elementus. Izlaidiet spiedienu no sistēmas.

Pirms sākat montāžas darbus, saskaņā ar noteikumiem atspriegojiet iepriekš saspiertos energoakumulatorus (atsperes, hidroakumulatorus, hidrauliskos cilindrus) vai konstrukcijas elementus, kuros energoakumulatori uztur spiedienu.

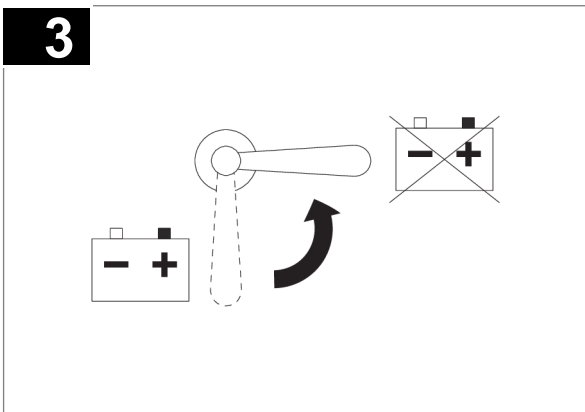
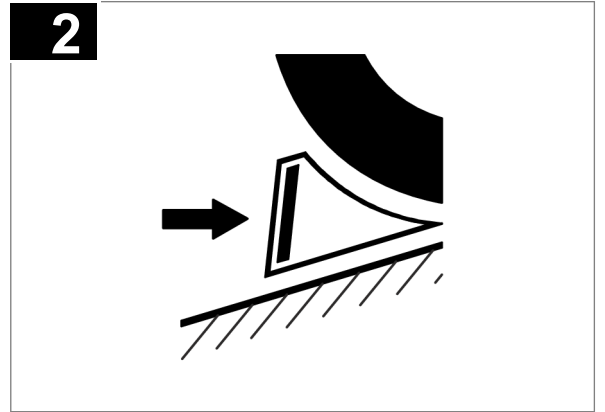
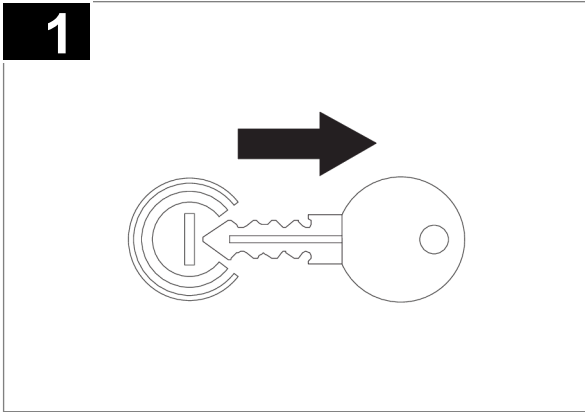
Nomainot daļas, uz kurām ir drošības uzlīmes, nodrošiniet, lai uz jaunajām daļām būtu uzlīmētas attiecīgās drošības uzlīmes.

Pirms ekspluatācijas sākšanas uzstādiet demontētās aizsargierīces un citas daļas, kā arī novietojiet tās aizsardzības pozīcijā.

Pēc montāžas pārbaudiet visas skrūves, vai tās ir cieši nostiprinātas. Veiciet darbības pārbaudi.

Norādītie izmēri atbilst metriskajai mērvienību sistēmai. Izmēri atbilstošajās ASV mērvienībās ir norādīti iekavās.


CLAAS KGaA mbH nepārtraukti uzlabo savus ražojumus, veicot tehnisko modernizāciju. Tādēļ mums jāpatur tiesības veikt izmaiņas šīs dokumentācijas attēlos un aprakstos, lai nevarētu tikt izvirzītas pretenzijas par izmaiņu veikšanu jau piegādātajās mašīnās. Pārpublicēšana vai tulkošana, tostarp fragmentāra, ir pieļaujama tikai ar uzņēmuma CLAAS KGaA mbH rakstisku atļauju. Paturētas visas tiesības saskaņā ar autortiesību likumu.



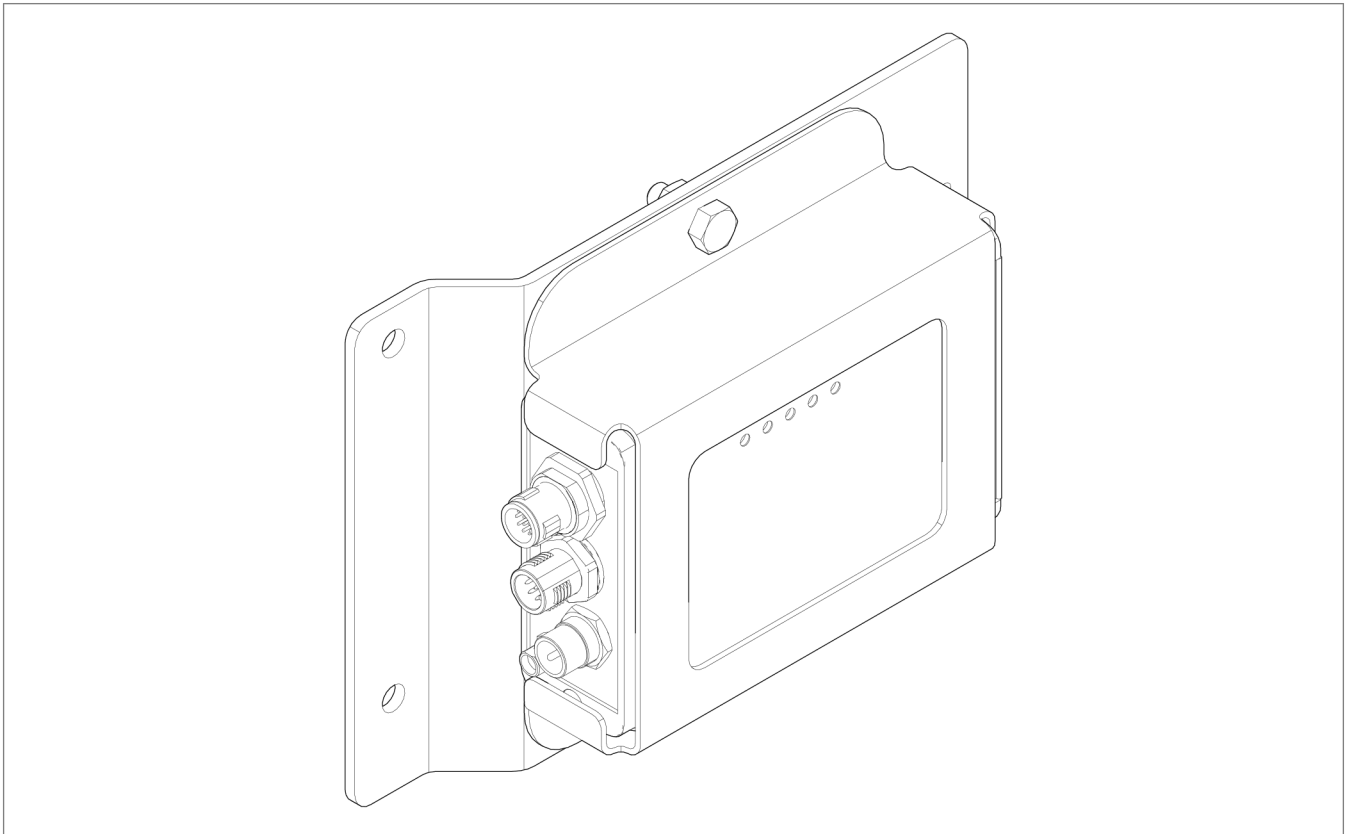
RTK NET



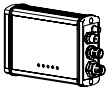

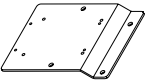
281586-001

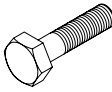


	1x	00 1405 248 X
---	----	---------------

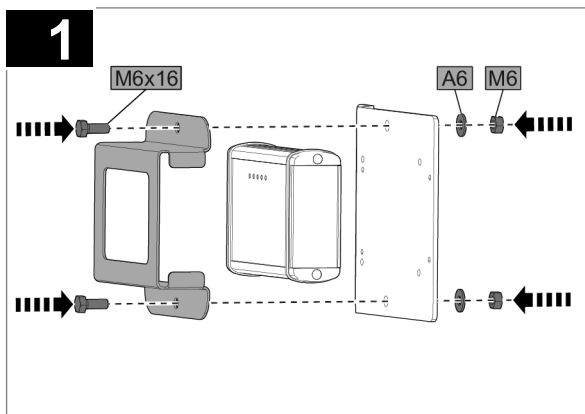
RTK NET



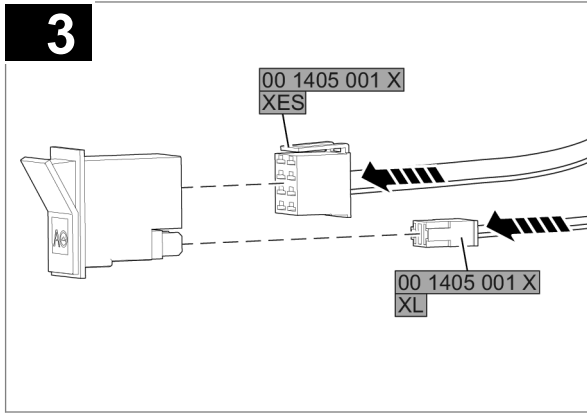
282540-001

	1x	—
	1x	—
	1x	—

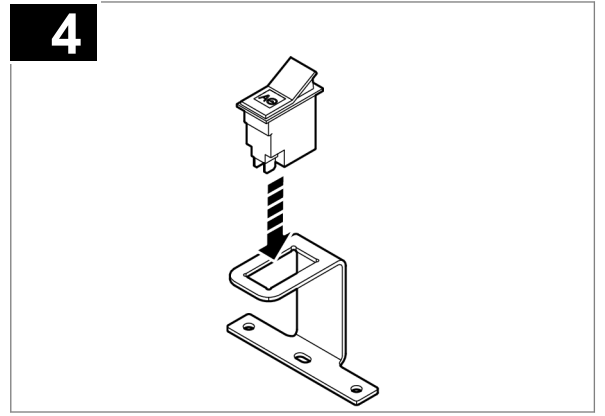
	2x	M6x16
	2x	A6
	2x	M6



282546-001



272110-002



281412-001

CLICK HERE TO **DOWNLOAD** THE COMPLETE MANUAL

- Thank you very much for reading the preview of the manual.
- You can download the complete manual from: www.heydownloads.com by clicking the link below



- Please note: If there is no response to CLICKING the link, please download this PDF first and then click on it.

CLICK HERE TO **DOWNLOAD** THE COMPLETE MANUAL