

John Deere 7X20 / 7X30
John Deere 8X20 / 8X30

CLAAS

Anbauanleitung

GPS PILOT - Steer ready

Fitting Instructions

GPS PILOT - Steer ready

Notice de montage

GPS PILOT - Steer ready

Instrucciones de montaje

GPS PILOT - Steer ready

Istruzioni di montaggio

GPS PILOT - Steer ready

Руководство по установке

GPS PILOT - Steer ready

Instrukcja dołączania

GPS PILOT - Steer ready

Instrukcja dołączania

GPS PILOT - Steer ready

安装说明书

GPS PILOT - Steer ready

Montagehandleiding

GPS PILOT - Steer ready

Monteringsvejledning

GPS PILOT - Steer ready

Monteringsanvisning

GPS PILOT - Steer ready

Monteringsveiledning

GPS PILOT - Steer ready

Asennusohje

GPS PILOT - Steer ready

Paigaldusjuhend

GPS PILOT - Steer ready

Uzstādīšanas instrukcija

GPS PILOT - Steer ready

Montavimo instrukcija

GPS PILOT - Steer ready

Szerelési utasítás

GPS PILOT - Steer ready

Montážní návod

GPS PILOT - Steer ready

Upute za montažu

GPS PILOT - Steer ready



CLICK HERE TO **DOWNLOAD** THE COMPLETE MANUAL

- Thank you very much for reading the preview of the manual.
- You can download the complete manual from: www.heydownloads.com by clicking the link below



- Please note: If there is no response to CLICKING the link, please download this PDF first and then click on it.

CLICK HERE TO **DOWNLOAD** THE COMPLETE MANUAL

zh 安全

只允许由拥有资质的专业修理厂受过培训的专业人员进行操作。

遵守一般的安全、事故预防和环保规定。

在对机器进行作业前请阅读并注意用户手册中的安全提示和机器上的安全标签。

所有作业原则上只能在驱动机构关闭且发动机静止时进行！ - 拔出点火钥匙！

只有在进行了可靠的支撑后，才能在升起的机器/附加装置或升起的部件下面进行操作。

在对液压设备进行作业前，降下机器/附加装置和液压控制部件。使设备处于无压力状态。

在进行安装作业前，应按照规定对预受力的蓄能器（弹簧、蓄压器、液压缸等）或由于蓄能器而受力的部件消除应力！

更新带安全标签的零件时，要确保在新零件上粘贴相应的安全标签。

拆下的保护装置和其他部件应在投入运行前重新装上并置于保护位置。

安装后检查所有螺栓是否牢固。执行功能检查。

所有尺寸数据使用公制单位。括号中是相应的英制尺寸。

CLAAS KGaA mbH

始终致力于通过技术发展改进产品质量。因此我们必须保留对本资料的插图和说明进行更改的权利，客户不能对已经交货的机器提出更改要求。重印或翻译，也包括节选性的重印或翻译，必须征得 CLAAS KGaA mbH 的书面同意。按照著作权法保留所有权利。

nl Veiligheid

Werkzaamheden mogen uitsluitend door speciaal hiervoor opgeleid personeel van een erkende werkplaats worden uitgevoerd.

Neem de algemene voorschriften met betrekking tot veiligheid, ongevallenpreventie en milieubescherming in acht.

Lees vóór het uitvoeren van werkzaamheden aan de machine de veiligheidsaankwijzingen in de bedieningshandleiding en op de veiligheidsstickers van de machine en neem de aankwijzingen in acht.

Alle werkzaamheden mogen principieel alleen bij uitgeschakelde aandrijving en afgezette motor worden uitgevoerd. – Verwijder de contactsleutel!

Voer werkzaamheden onder een omhooggebracht(e) machine/voorzetsstuk of omhooggebrachte componenten alleen bij een veilige ondersteuning uit.

Breng de machine/het voorzetsstuk en hydraulisch bediende componenten omlaag alvorens werkzaamheden aan het hydraulische systeem uit te voeren. Laat de druk uit het systeem ontsnappen.

Ontspan voorgespannen energiereservoirs (veren, drukbollen, hydraulische cilinder) of componenten die door energiereservoirs onder spanning worden gehouden zoals voorgeschreven alvorens montagewerkzaamheden uit te voeren!

Wanneer er onderdelen met veiligheidsstickers worden vervangen, zorg dan dat de betreffende veiligheidsstickers op de nieuwe onderdelen worden aangebracht.

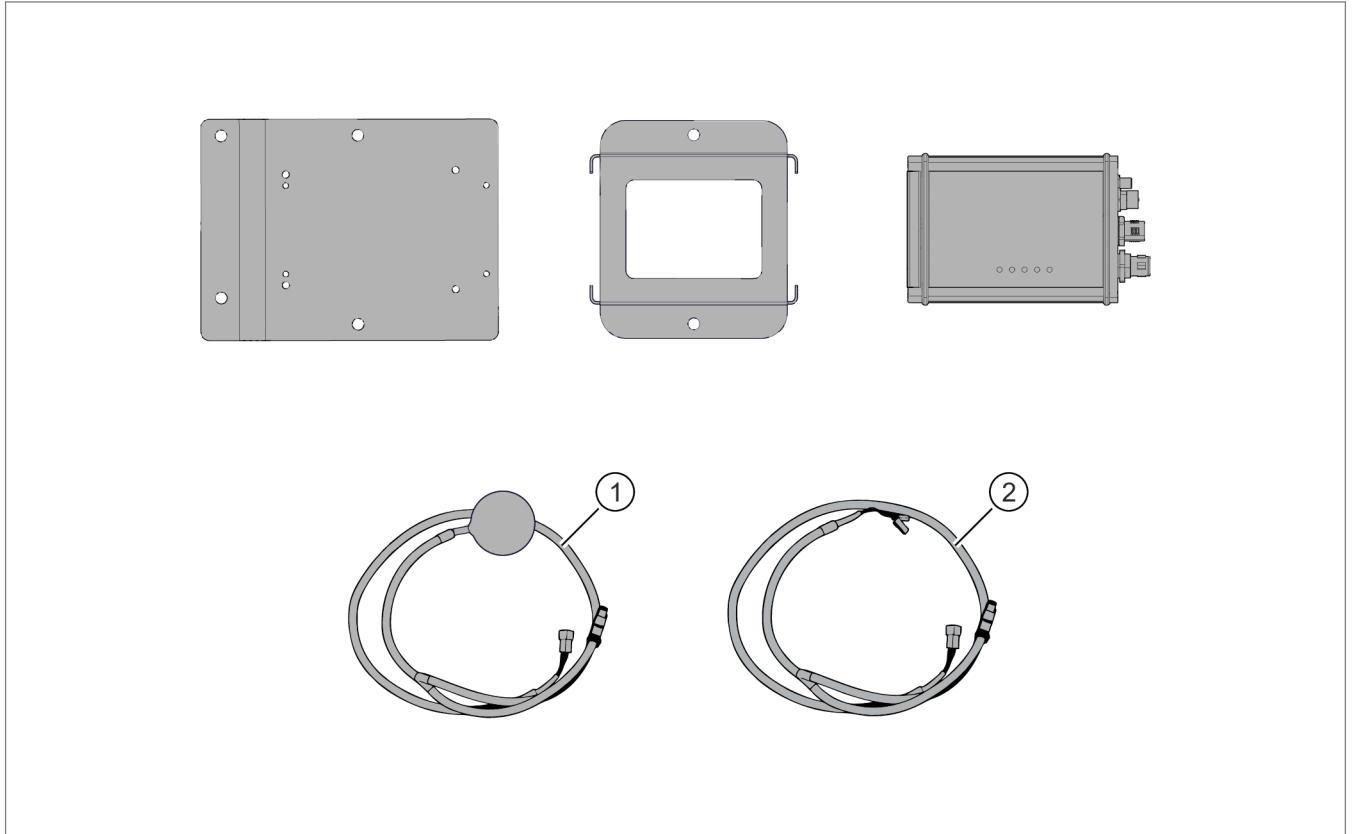
Monteer gedemonteerde afscherminrichtingen en andere onderdelen weer vóór de inbedrijfstelling en breng ze in de afschermpositie.

Controleer na de montage of alle bouten goed vast zitten. Voer een functiecontrole uit.

De maataanduidingen zijn conform het metrische stelsel. De overeenkomende Amerikaanse maten staan tussen haakjes vermeld.

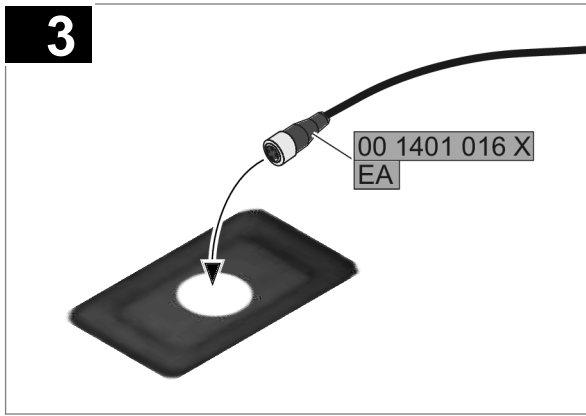
CLAAS KGaA mbH werkt continu aan het verbeteren van de producten met betrekking tot verdere technische ontwikkelingen. Daarom zijn wijzigingen in de afbeeldingen en beschrijvingen in deze documentatie voorbehouden, zonder dat daarbij aanspraak op deze wijzigingen kan worden gemaakt voor reeds geleverde machines. Nadruk of vertaling, ook gedeeltelijk, is alleen toegestaan na schriftelijke toestemming van CLAAS KGaA mbH. Alle rechten volgens de wet op het auteursrecht voorbehouden.

RTK NET

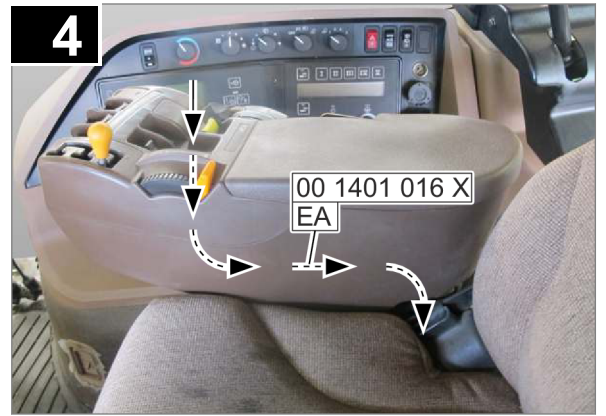


282729-001

1	00 1405 248 X	—
2	00 1405 009 X	—



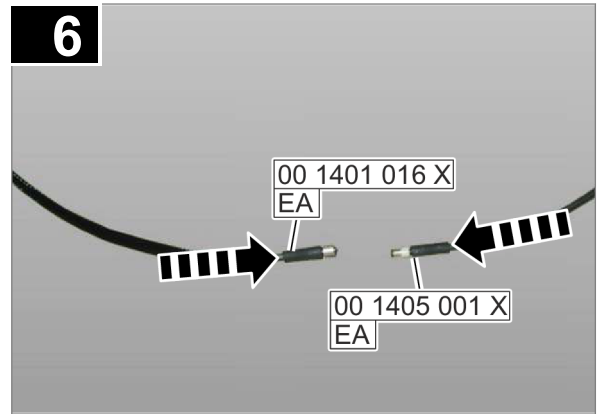
283599-002




281940-002

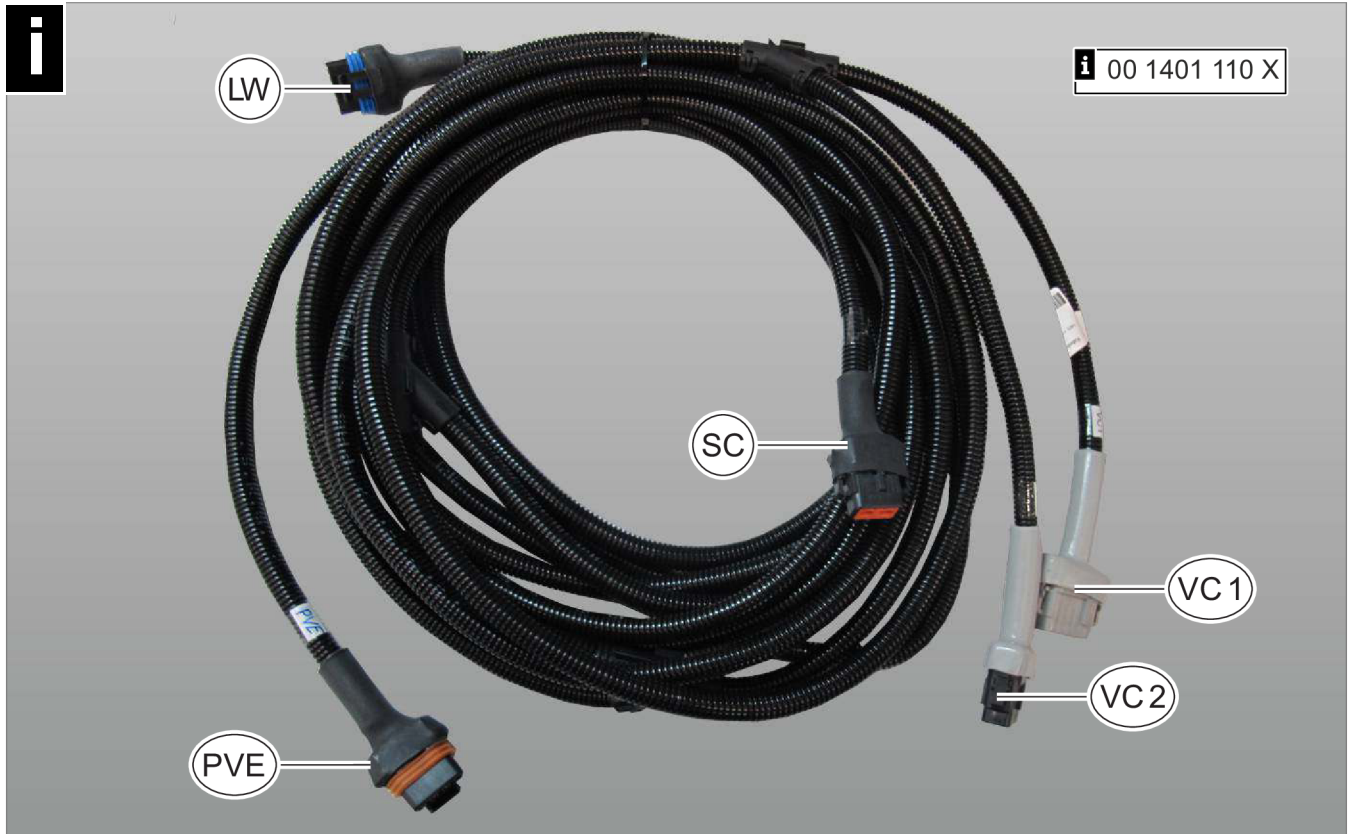


281939-001

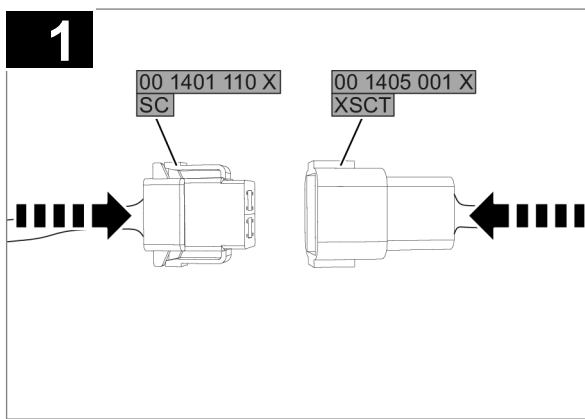


279303-002

	1x	00 1401 110 X
---	----	---------------



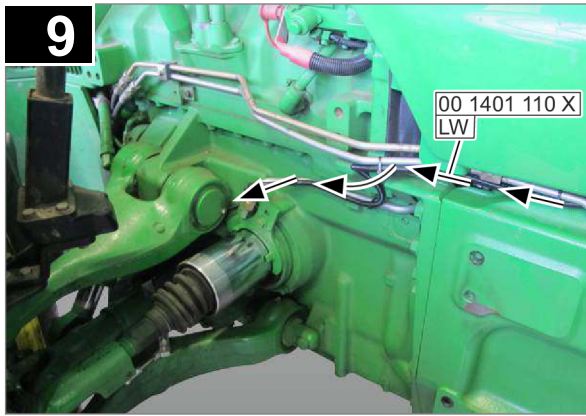
283417-002



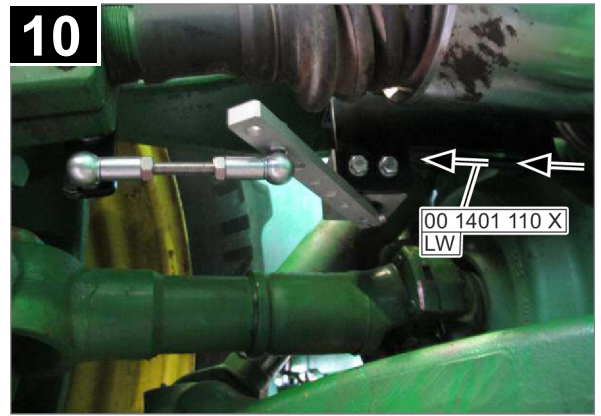
283125-001



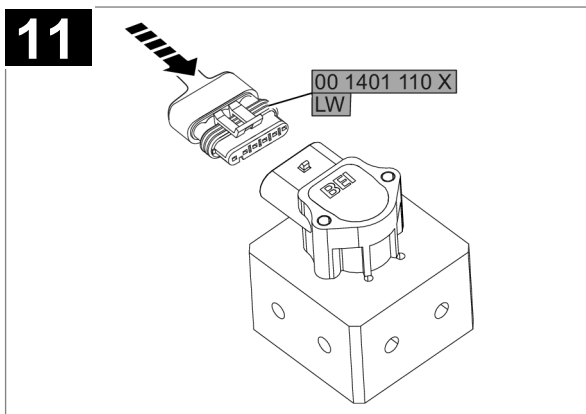
281936-001



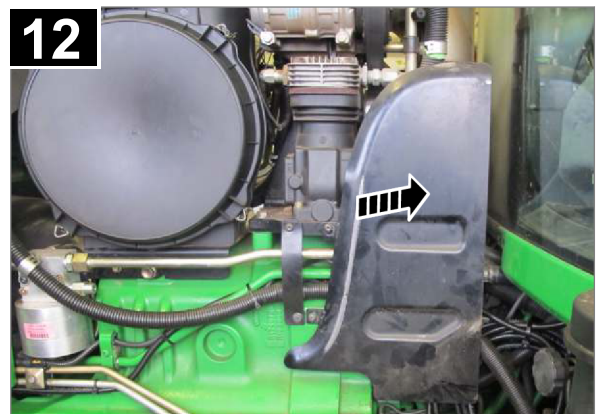
282877-001



282880-001



279717-002



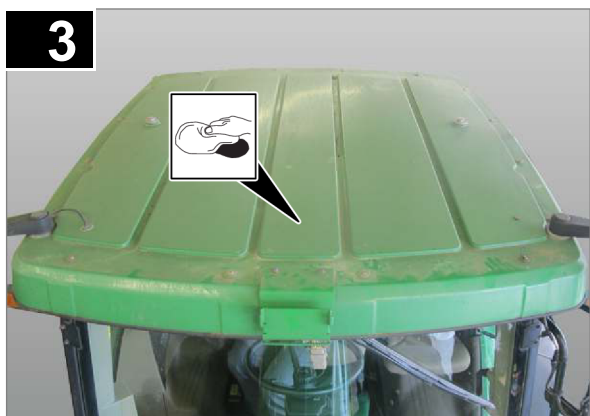
281935-001



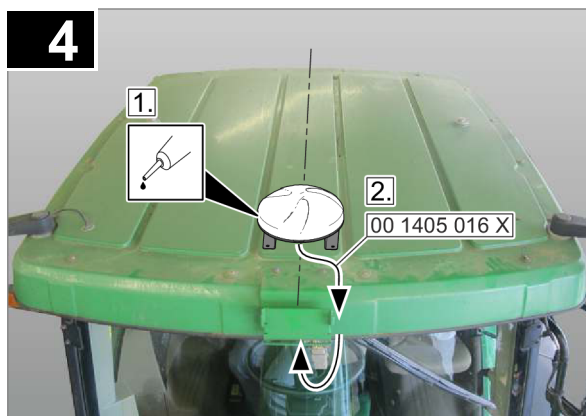
281933-001



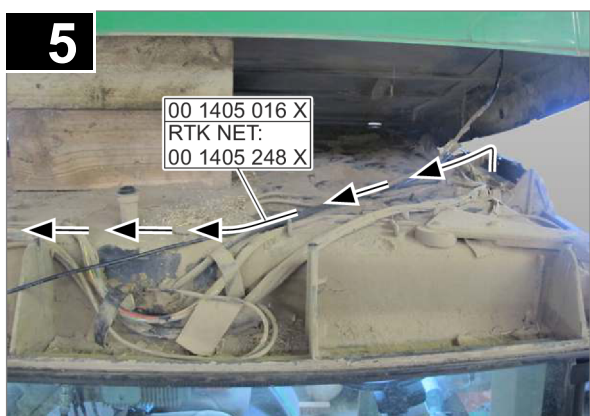
281943-001



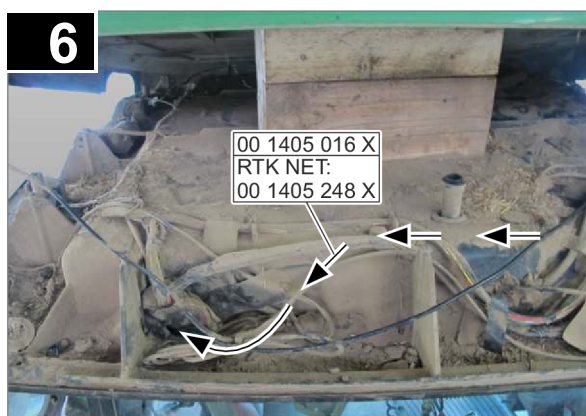
283804-001



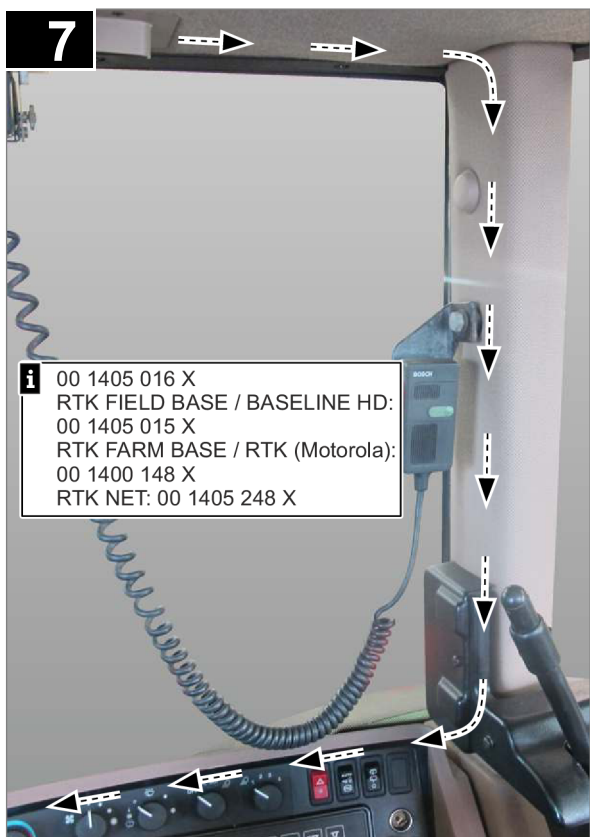
283803-001



284738-001



283110-001



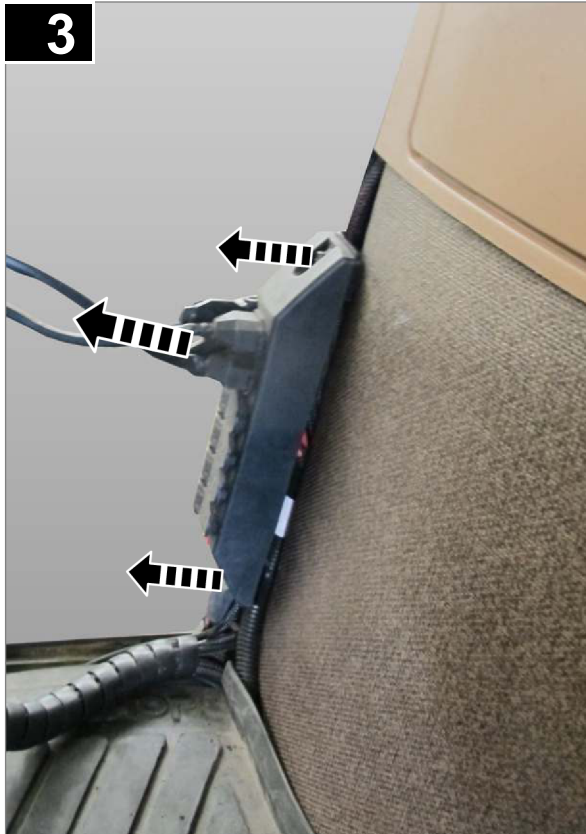
284771-002

i 00 1405 016 X
 RTK FIELD BASE / BASELINE HD:
 00 1405 015 X
 RTK FARM BASE / RTK (Motorola):
 00 1400 148 X
 RTK NET: 00 1405 248 X

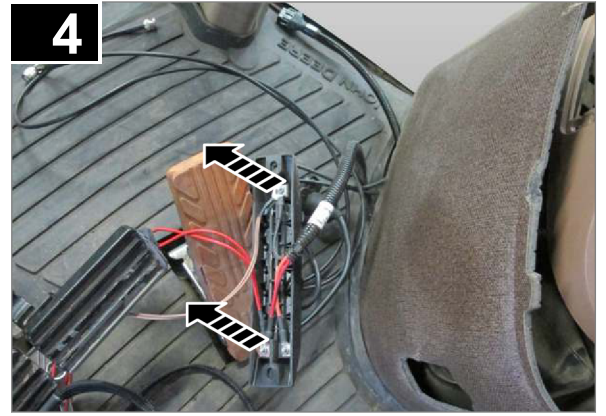


284755-002

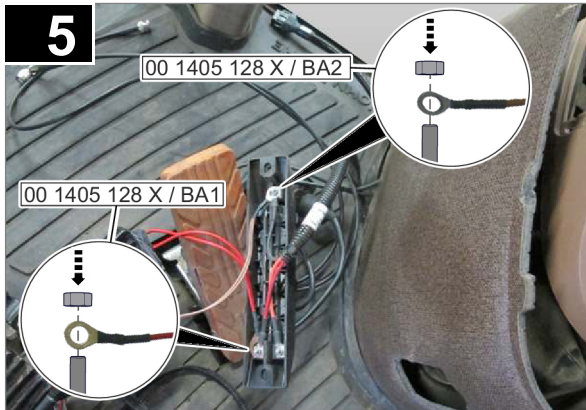
i 00 1405 016 X
 RTK FIELD BASE / BASELINE HD:
 00 1405 015 X
 RTK FARM BASE / RTK (Motorola):
 00 1400 148 X
 RTK NET: 00 1405 248 X



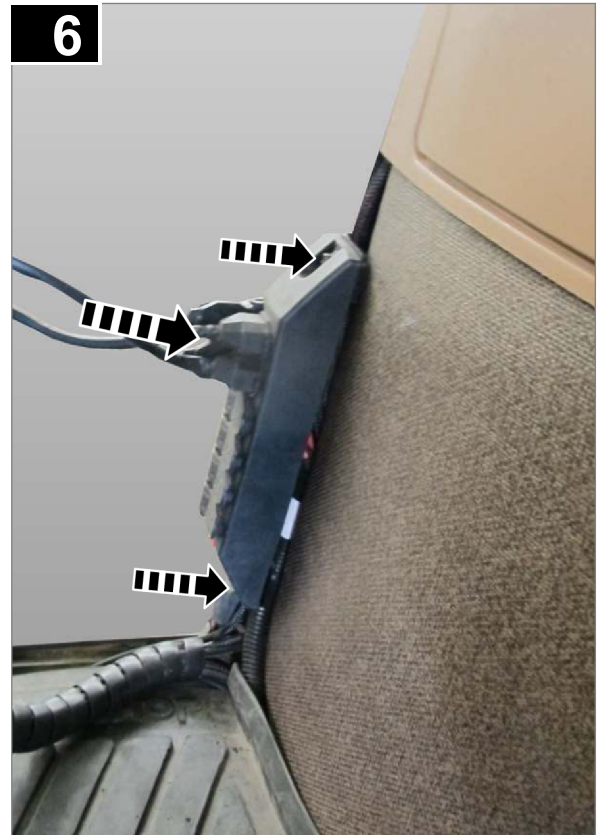
281944-001



281946-002



283041-002



281945-001

CLICK HERE TO **DOWNLOAD** THE COMPLETE MANUAL

- Thank you very much for reading the preview of the manual.
- You can download the complete manual from: www.heydownloads.com by clicking the link below



- Please note: If there is no response to CLICKING the link, please download this PDF first and then click on it.

CLICK HERE TO **DOWNLOAD** THE COMPLETE MANUAL