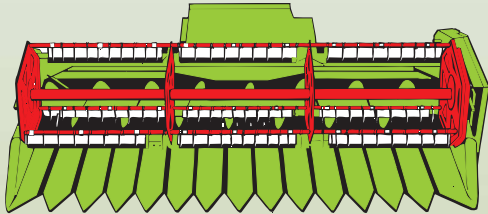


CLAAS



**MEGA
MEDION
DOMINATOR**

**Anbauanleitung
CLAAS-Sonnenblumen-Vorsatz**

**Fitting Instructions
CLAAS Sunflower attachment**

**Notice de montage
Accessoire frontal pour le
tournesol CLAAS**

SERVICE & PARTS

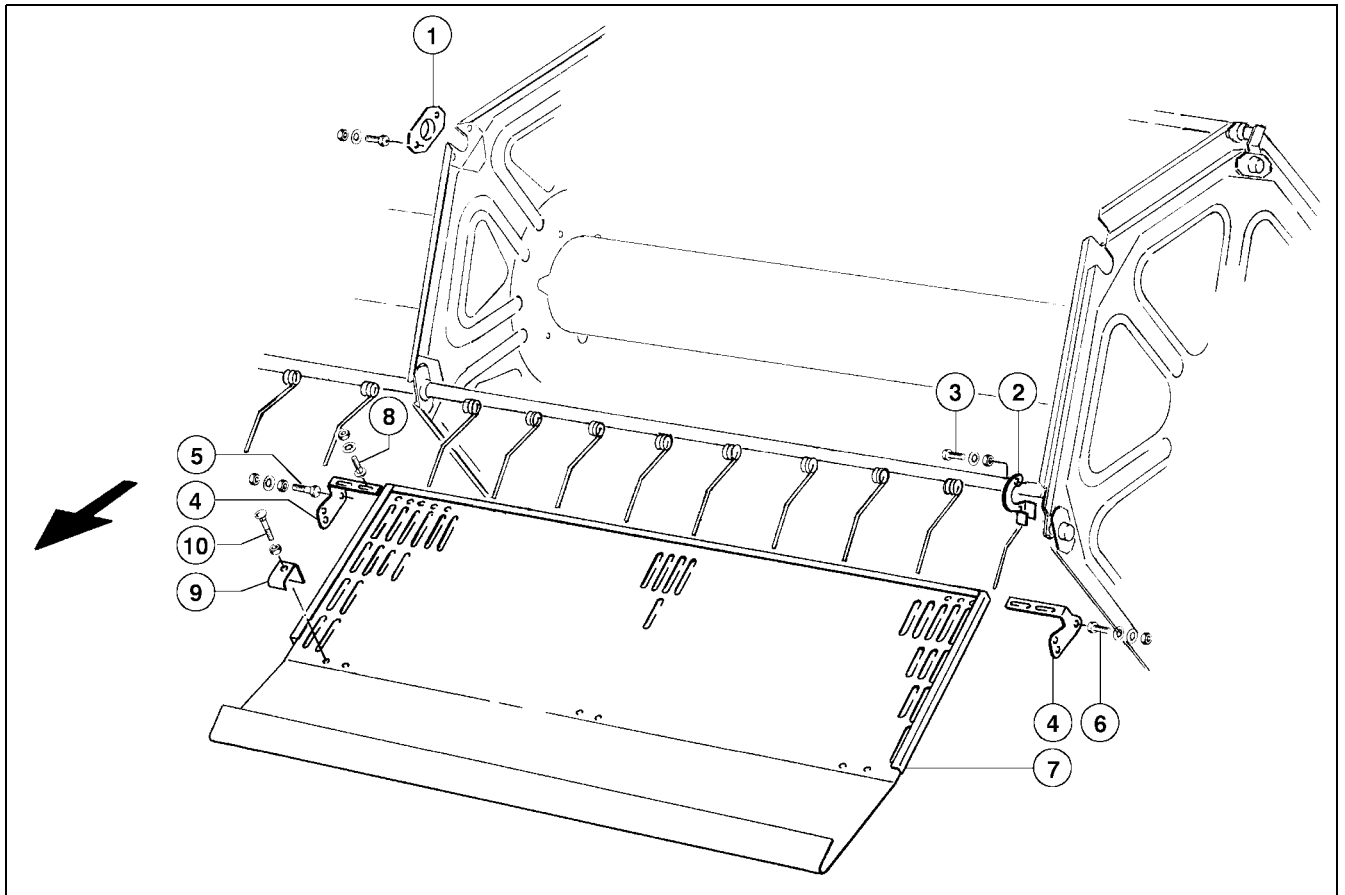
CLICK HERE TO **DOWNLOAD** THE COMPLETE MANUAL

- Thank you very much for reading the preview of the manual.
- You can download the complete manual from: www.heydownloads.com by clicking the link below



- Please note: If there is no response to CLICKING the link, please download this PDF first and then click on it.

CLICK HERE TO **DOWNLOAD** THE COMPLETE MANUAL

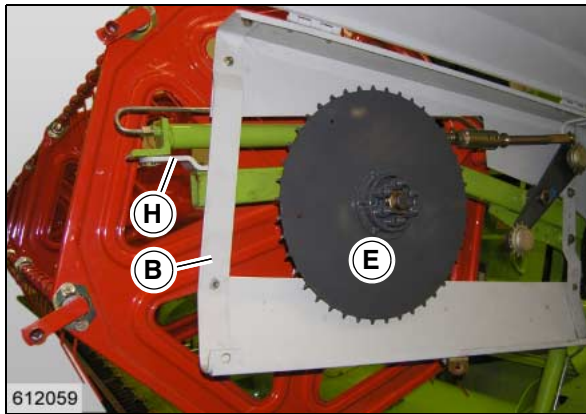


1

4 Lieferumfang

LIEFERUMFANG

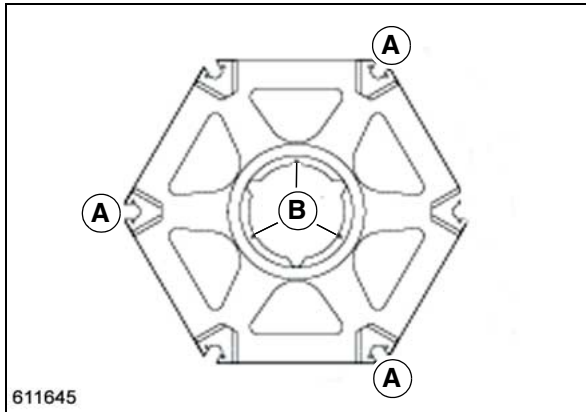
Pos.-Nr.	Bezeichnung (Haspelgitter)	Anzahl
1	Lagerschale: Schneidwerk 5,10 m Schneidwerk 6,00 m Schneidwerk 6,60 m Schneidwerk 7,50 m	15 18 21 21
2	Sperrstück	3
3	Sechskantschraube M 8 x 20 ISO 4017-8.8 Sechskantmutter M 8 Contact-Scheibe A 8	6 6 6
4	Halter links: Schneidwerk 5,10 m Schneidwerk 6,00 m Schneidwerk 6,60 m Schneidwerk 7,50 m	12 12 15 15
	Halter rechts: Anzahl wie Halter links	



612059

19

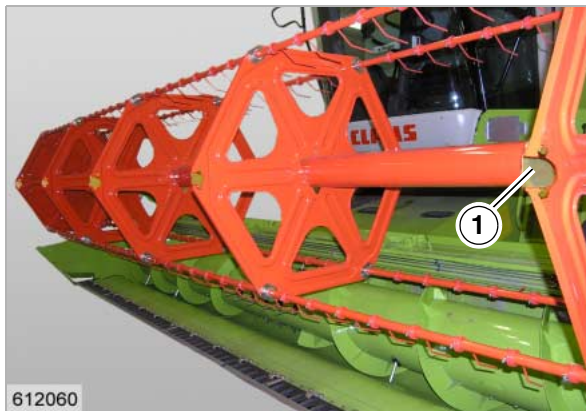
Halterung (H) für den Haspelzylinder anschrauben.
 Strebe (B) anschrauben. Paßfeder einlegen.
 Kettenrad (E) aufschieben und mit Stellring sichern.
 (Abb. 19)



611645

20

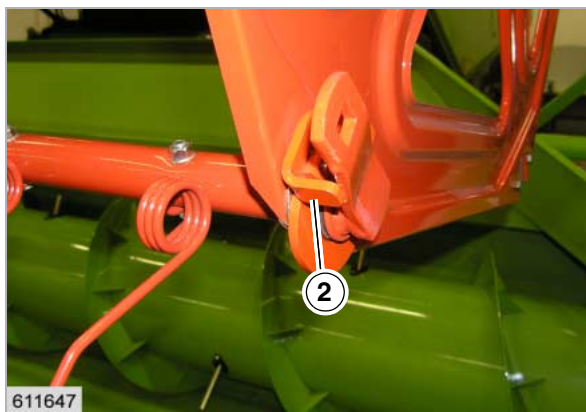
Jedes zweite Haspel-Zinkenrohr kpl. ausbauen.
 Dabei unbedingt auf Haspelstern-Befestigung (B) achten.
 Die Haspel-Zinkenrohre bei (A) ausbauen.
 Löcher in den Außensternen bohren.
 Dazu die Maße von Haspelstern-Befestigung (B) abnehmen.
 (Abb. 20, 21)



612060

21

Blindeckel (1) mit vorhandenen Sechskantschrauben an allen offenen Zinkenrohr-Lagerstellen anschrauben.
 (Abb. 1, 21)



611647

22

Die 3 verbleibenden Haspel-Zinkenrohre mit Sperrstücken (2) und Sechskantschrauben (3) festsetzen.
 (Abb. 1, 22)

2 Table of contents

TABLE OF CONTENTS

1. Introduction

Introduction 1.1

2. Table of contents

Table of contents 2.1

3. General information

Important information 3.1

 Identification of warning and danger signs 3.2

 Correct use 3.2

4. Shipping package

Shipping package 4.1

5. Installation

Fitting the sunflower attachment 5.1

 Safety locks 5.1

 Feed rake safety lock 5.1

 Fitting the reel fixing plates 5.2

 Removing the control star

 (LH reel drive) 5.2

 Attaching the reel tine cover 5.6

 Fitting and tightening the reel drive chain 5.7

 Fitting the divider and seed pan 5.7

5 Installation

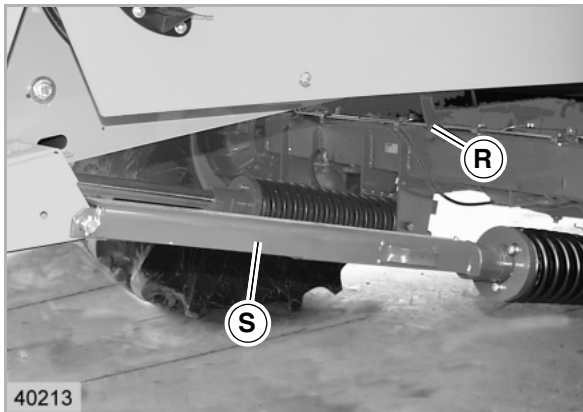
FITTING THE SUNFLOWER ATTACHMENT

Safety locks



DANGER!

All work being carried out under a raised cutterbar and reel should only be done when there is a secure support!



40213

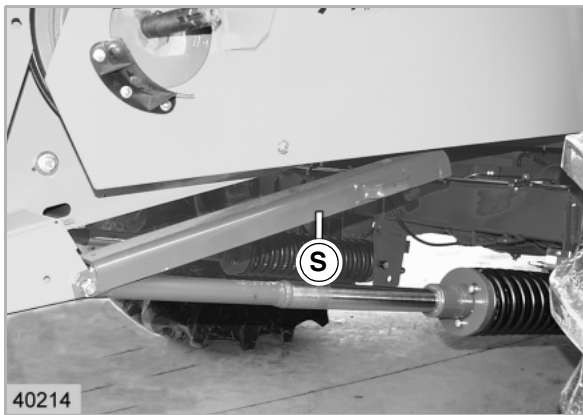
5

Feed rake safety lock

Lift the feeder housing as far as possible.

Release safety lock (S) at latch (R) and lower onto the hydraulic ram.

(Fig. 5)



40214

6

When using the combine harvester the safety lock (S) must be secured with latch (R).

(Fig. 5, 6)



612047

7

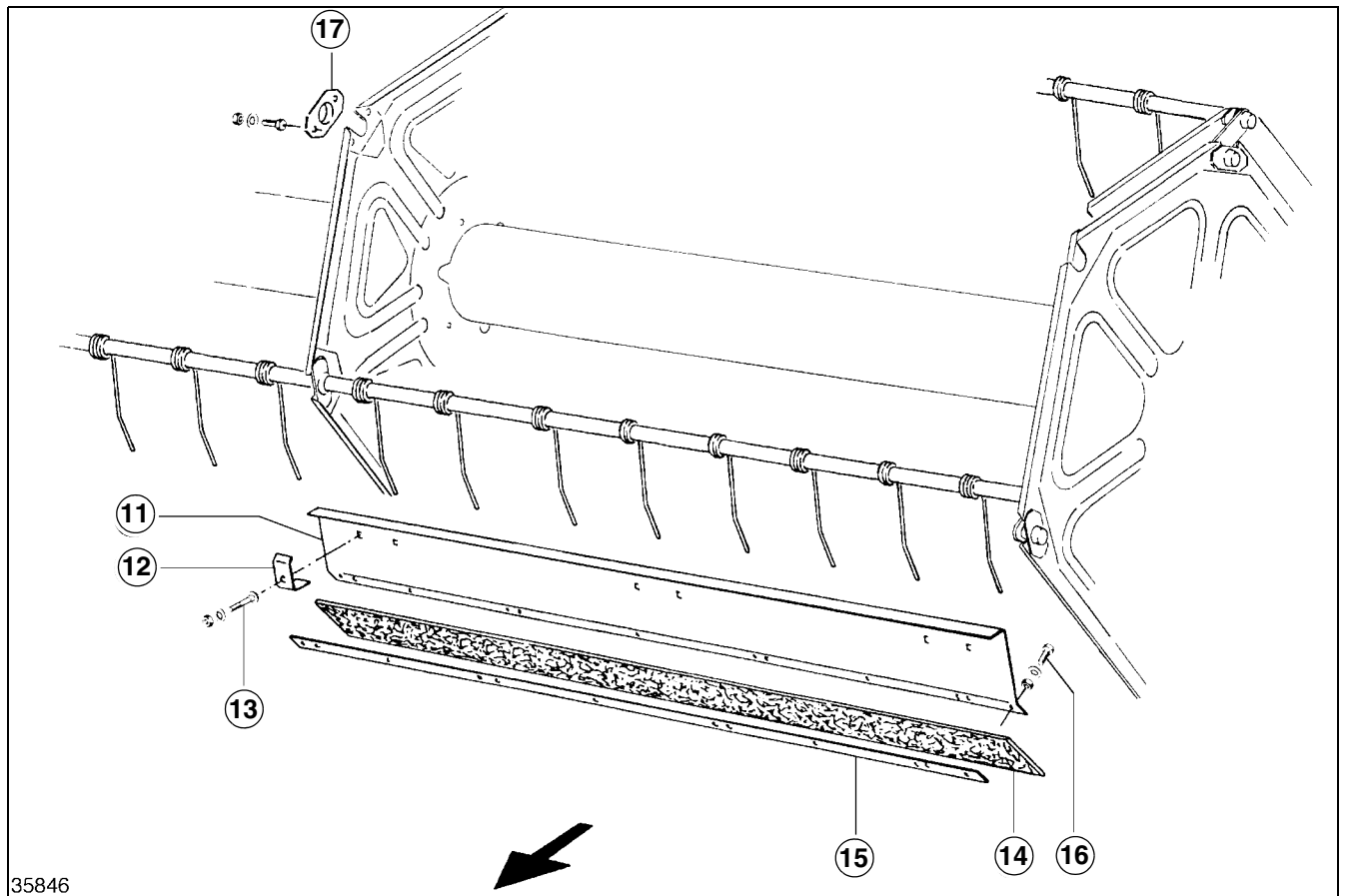
Remove the transport braces (T) on both sides (if still attached).

(Fig. 7)

FR

Notice de montage

***Accessoire frontal pour le
tournesol***



35846

2

N° pos.	Désignation (recouvrement des doigts du rabatteur)	Nombre
11	Tôle de recouvrement : Tablier de coupe 3,00 m Tablier de coupe 3,90 m Tablier de coupe 4,20 m Tablier de coupe 4,50 m Tablier de coupe 5,10 m Tablier de coupe 6,00 m Tablier de coupe 6,60 m	6 9 9 9 12 12 15
12	Patte de serrage : Tablier de coupe 3,00 m Tablier de coupe 3,90 m Tablier de coupe 4,20 m Tablier de coupe 4,50 m Tablier de coupe 5,10 m Tablier de coupe 6,00 m Tablier de coupe 6,60 m	24 27 27 27 36 48 48
13	Vis à tête bombée M 6 x 50 DIN 603 * Rondelle contact A 6 * Écrou six pans M 6 * * Quantité idem pattes de serrage (2)	
14	Bandes caoutchouc * * Quantité idem tôle de recouvrement (11)	

CLICK HERE TO **DOWNLOAD** THE COMPLETE MANUAL

- Thank you very much for reading the preview of the manual.
- You can download the complete manual from: www.heydownloads.com by clicking the link below



- Please note: If there is no response to CLICKING the link, please download this PDF first and then click on it.

CLICK HERE TO **DOWNLOAD** THE COMPLETE MANUAL