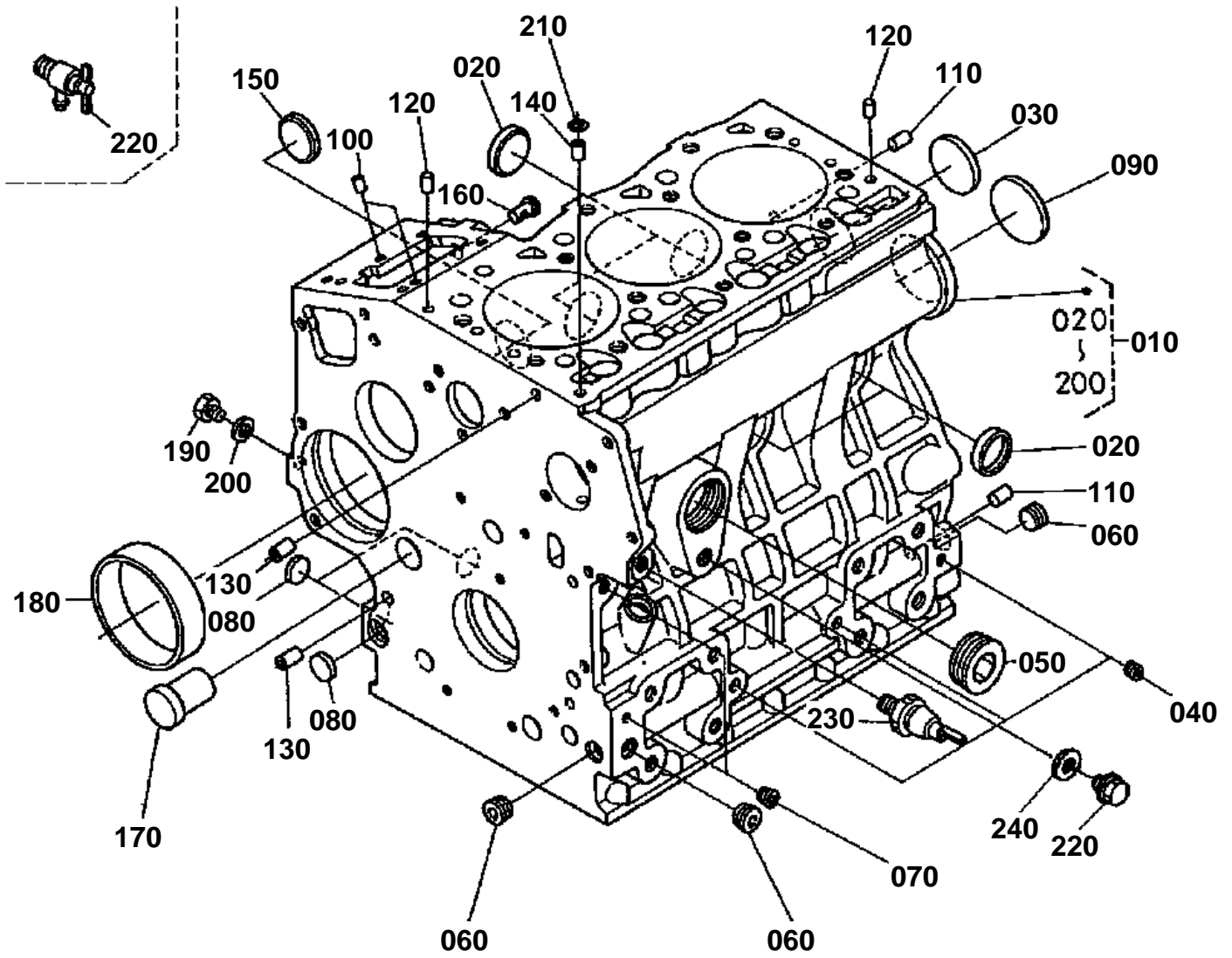


KURBELGEHAEUSE



CLICK HERE TO **DOWNLOAD** THE COMPLETE MANUAL

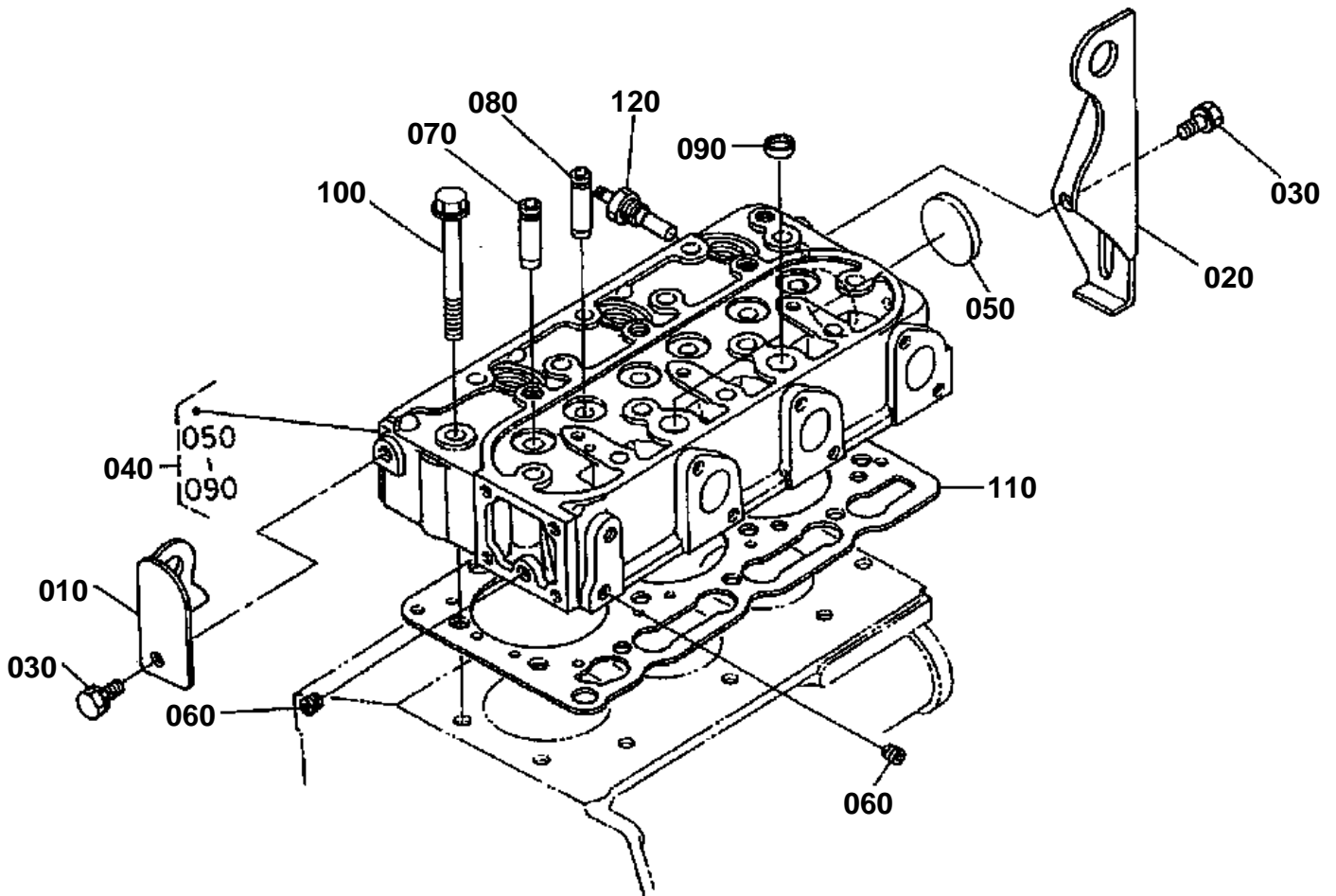
- Thank you very much for reading the preview of the manual.
- You can download the complete manual from: www.heydownloads.com by clicking the link below

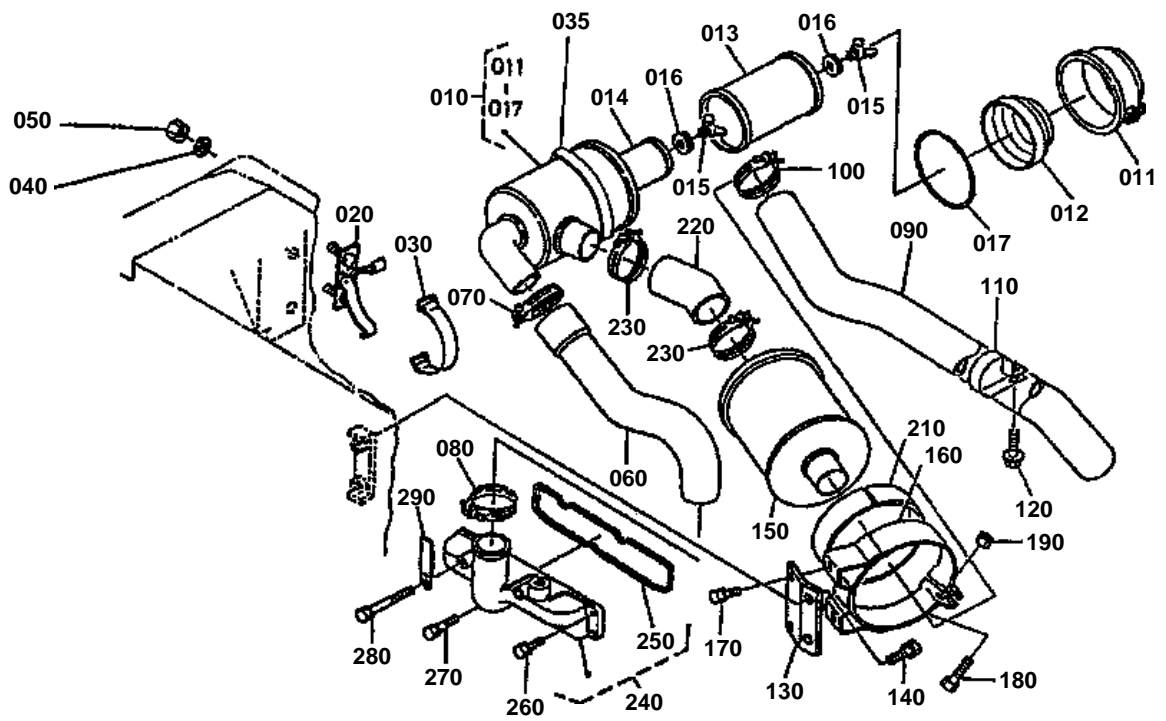


- Please note: If there is no response to CLICKING the link, please download this PDF first and then click on it.

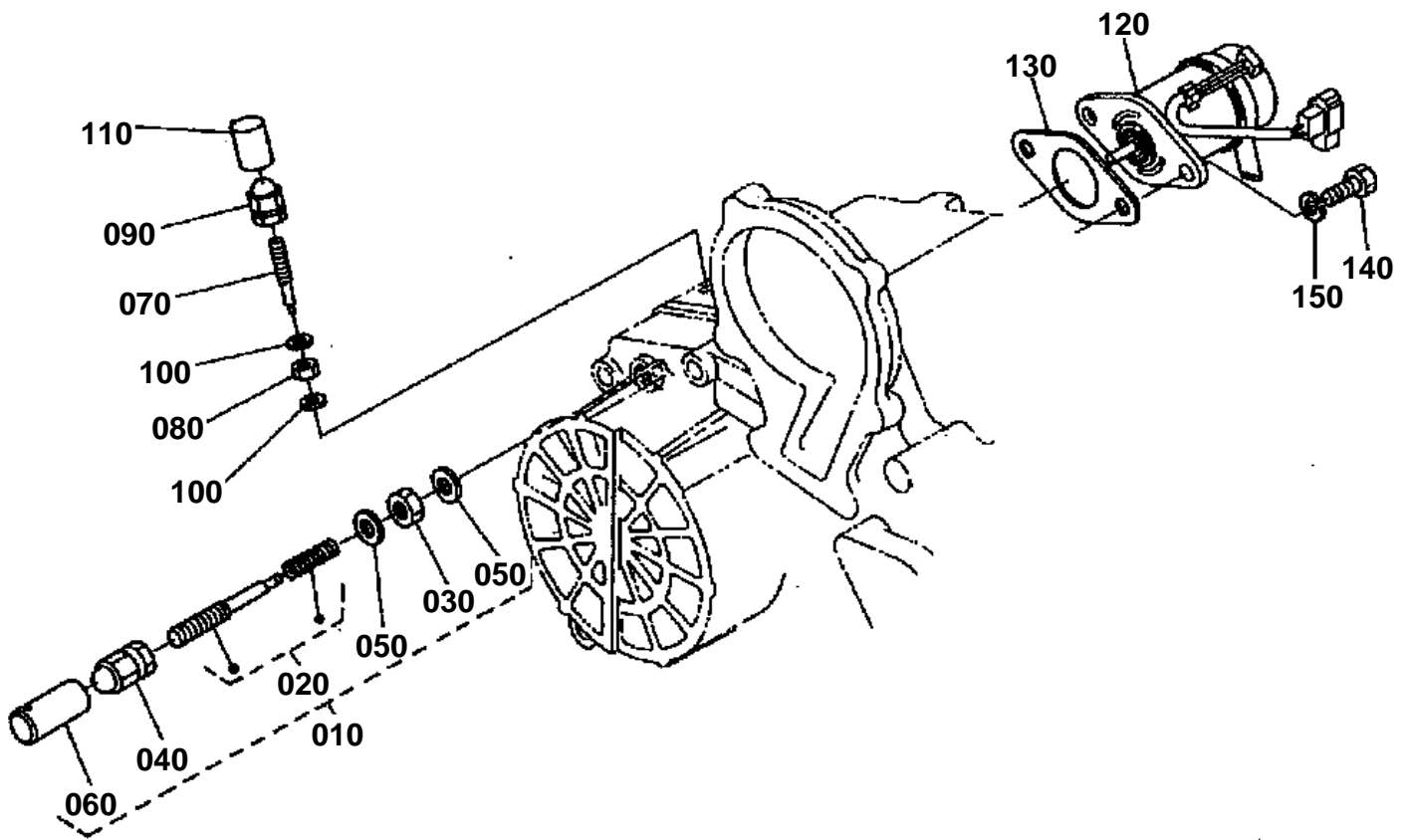
CLICK HERE TO **DOWNLOAD** THE COMPLETE MANUAL

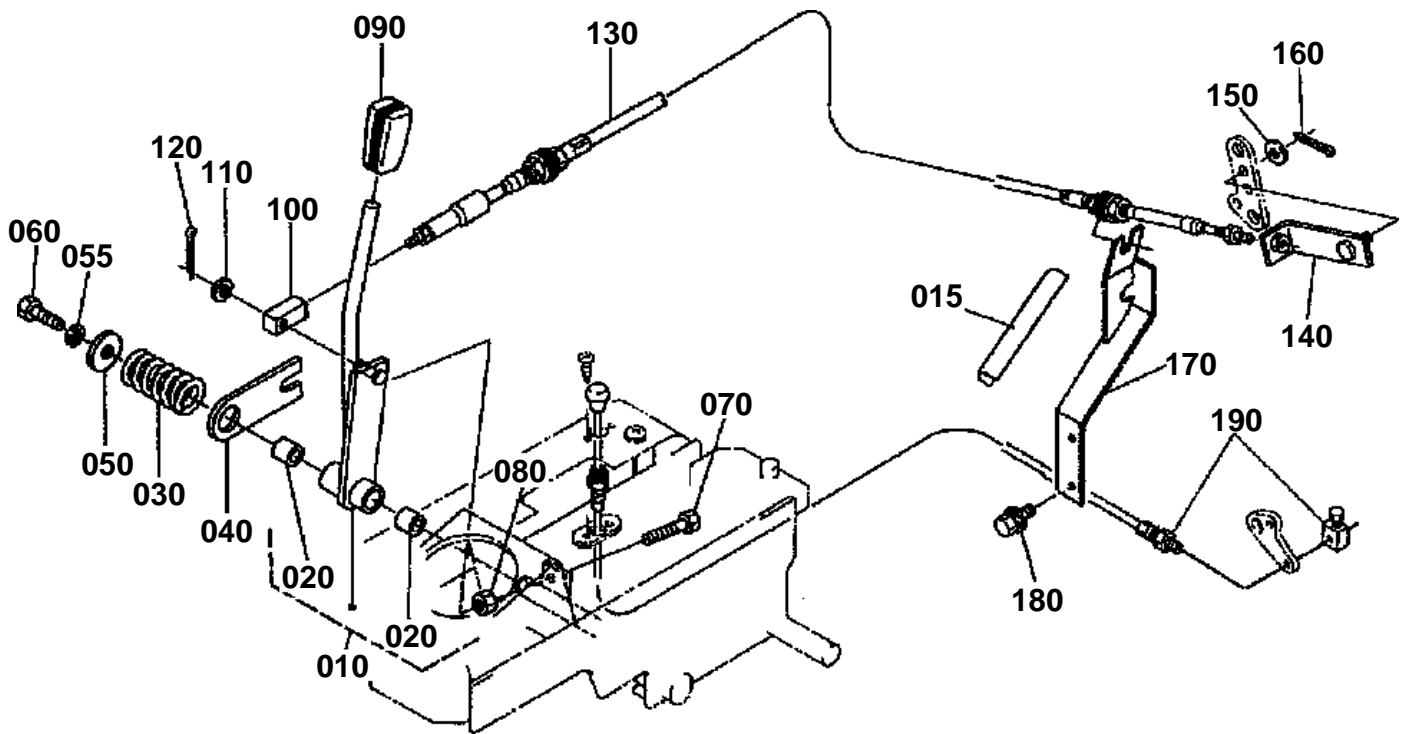
ZYLINDERKOPF



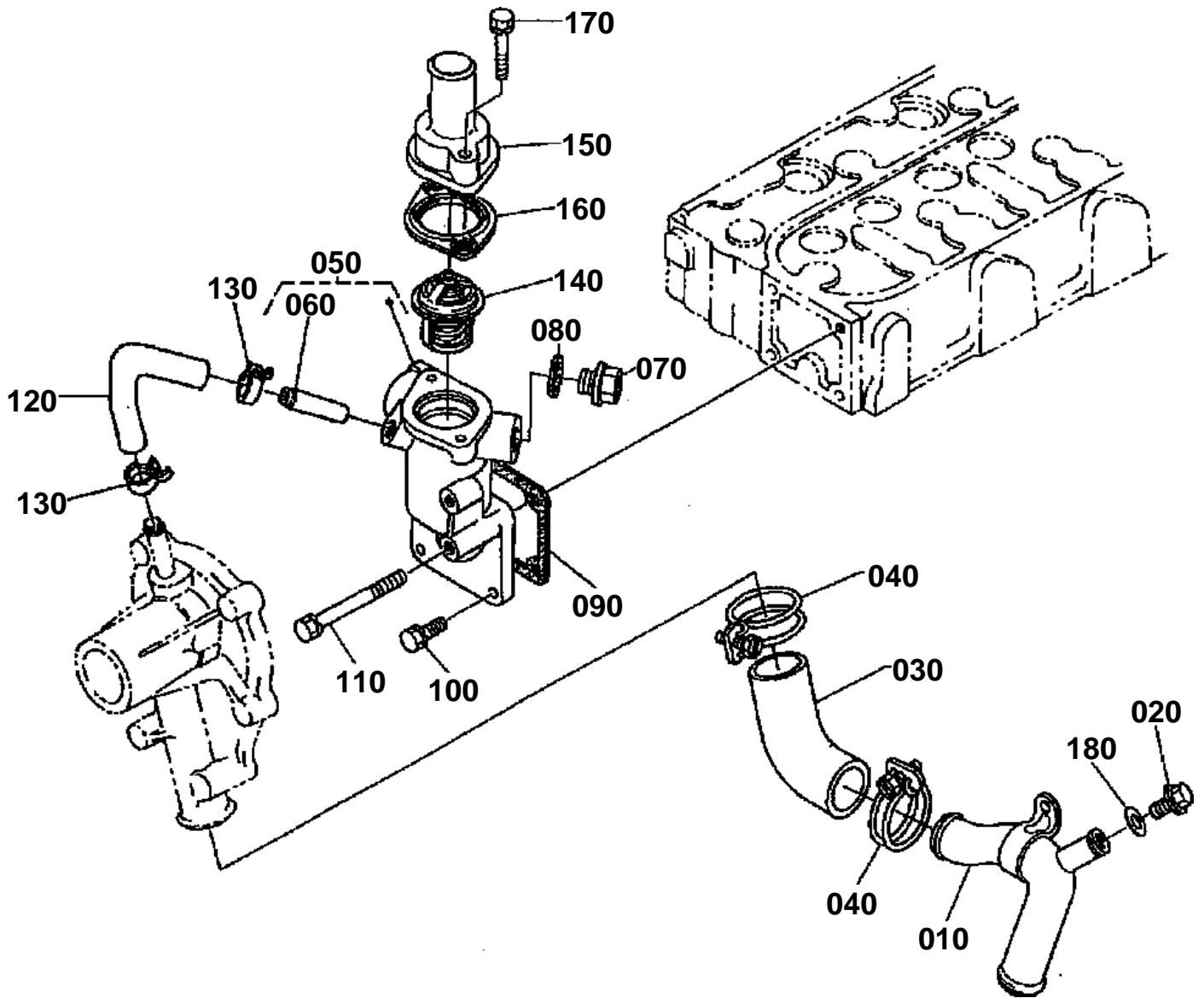


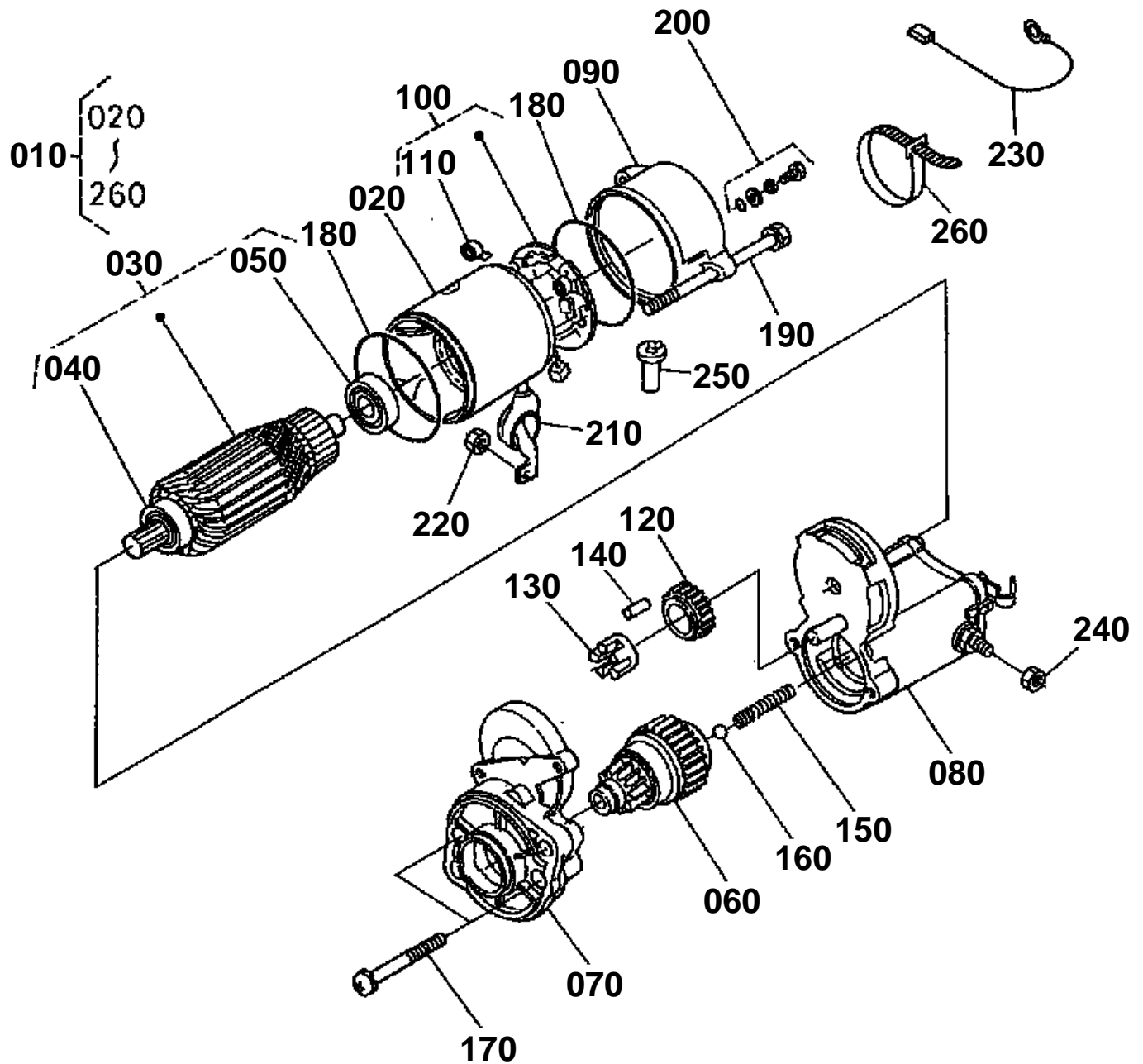
SOLENOID STOP

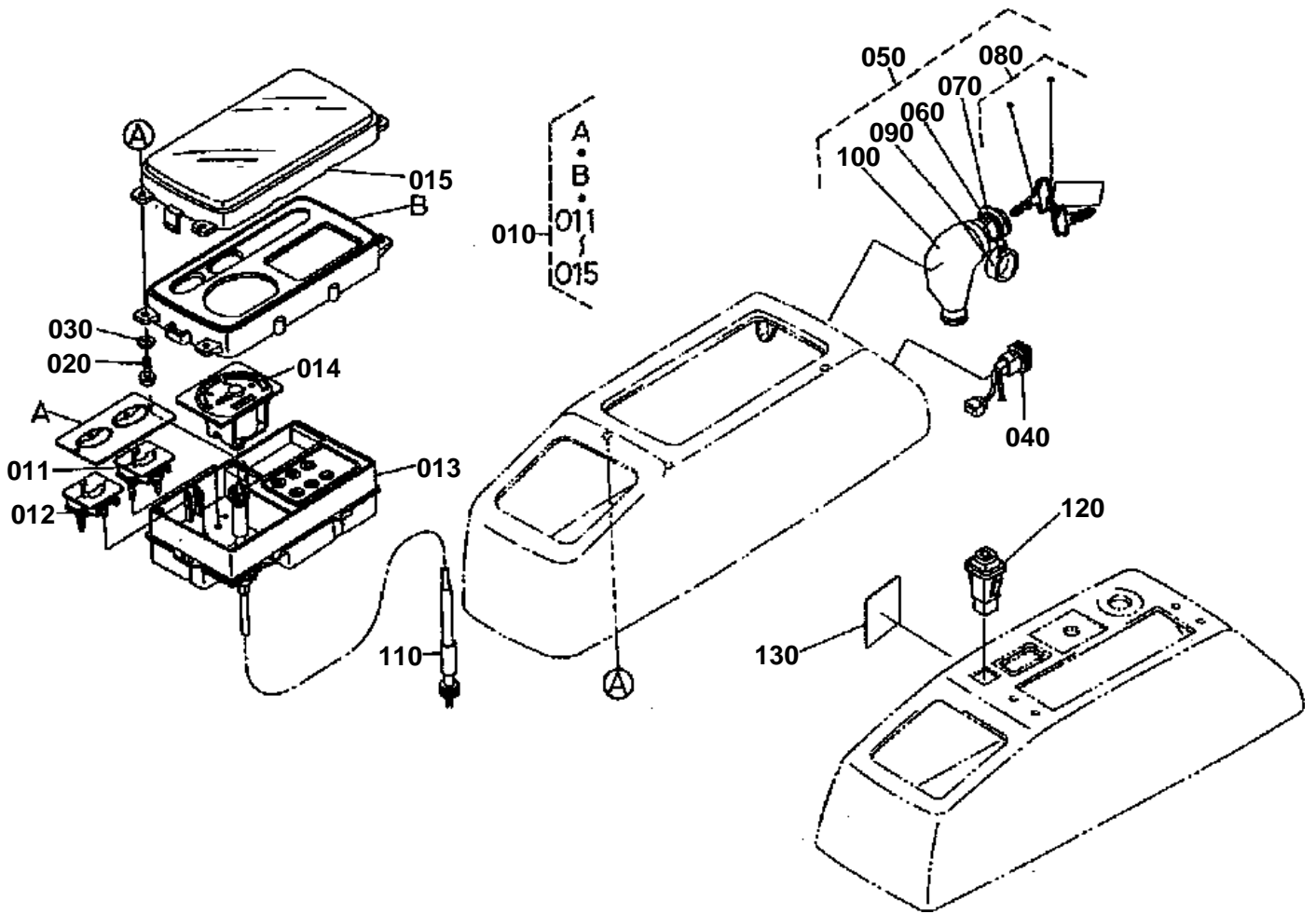


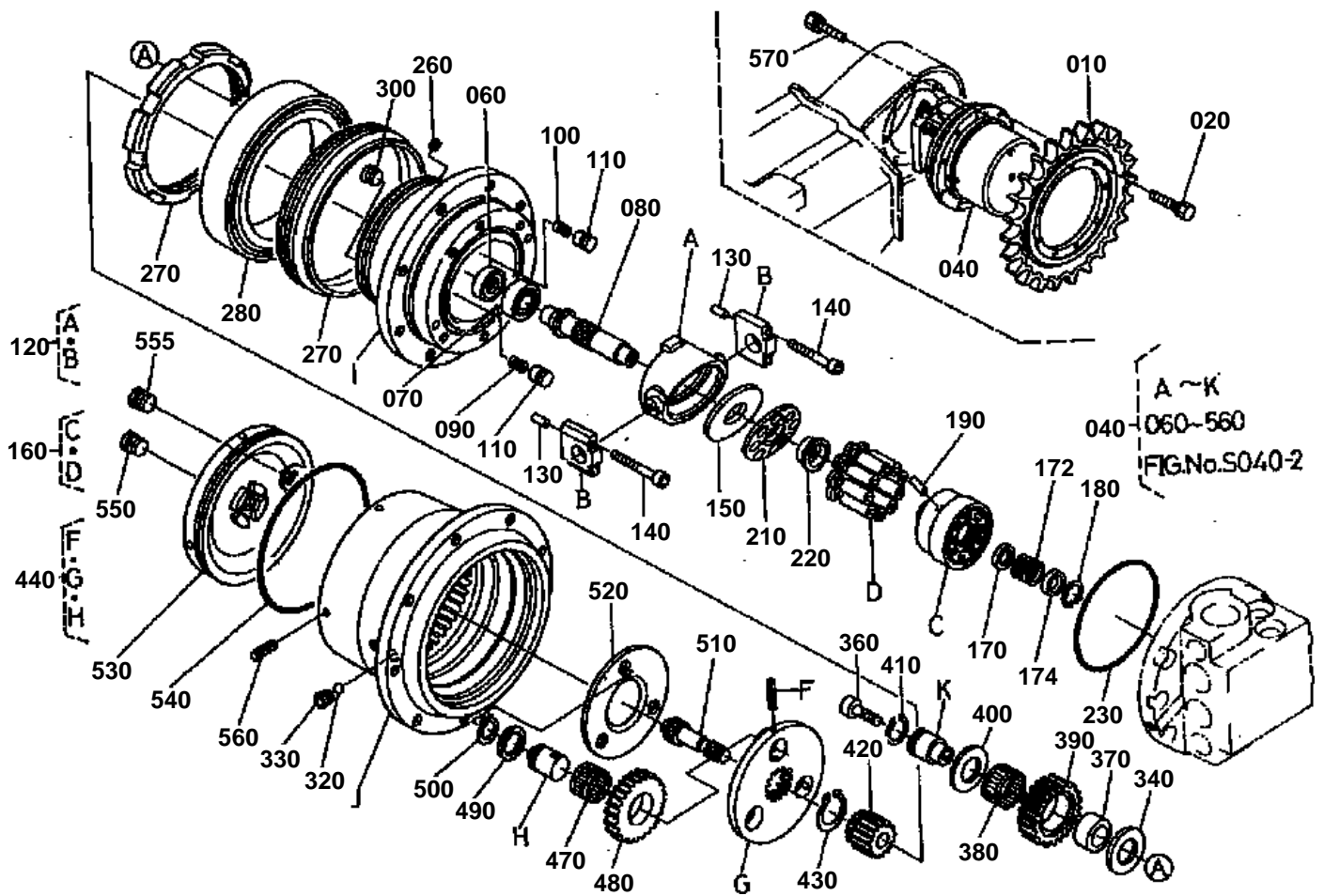


FLANSCH WASSERPUMPE









↔Auswechselbar; ≠Nicht auswechselbar; ←Neu für alt; →Alt für neu

Pos.Nr.	Art.Nr.	Bezeichnung	St.	Ser.-Nr.	I/C	Be merkungen	Gewicht (kgf)	Gewicht (lb)
010	RG208-61280	DREHMOTOR	1				0	0
020	RC101-69310	MONT.GETRIEBE SUB	1				1.55	3.41
030	68311-69230	ROLLENLAGER	1				0.67	1.474
032	68311-69130	KUGELLAGER	1				0.64	1.408
034	68311-61140	DISTANZSCHEIBE	1				0.45	0.99
040	68311-69150	X RINGDICHTUNGEN	1				0.01	0.022
050	68311-69160	STUETZDICHTUNGEN	1				0.005	0.011
060	68311-69170	ARRETIERUNGSDICHTUNG.	1				0.003	0.0066
070	68311-69180	SPRENGRING	1				0.045	0.099
080	68311-69190	O-RING	1				0.006	0.0132
090	68311-69210	BOLZEN	4				0.045	0.099
100	68311-69220	SCHEIBE	4				0.006	0.0132
110	68311-69240	O-RING	2				0.003	0.0066
120	68311-69260	O-RING	1				0.005	0.011
130	68311-69310	DICHTUNGEN	1				0.005	0.011
140	68311-69330	DICHTUNGEN	1				0.01	0.022
150	RC101-69350	ANTRIEB	1				0.33	0.726
160	68311-69370	O-RING	3				0.002	0.0044
170	RC101-69380	KUGEL	2				0.006	0.0132
180	RC101-69390	STOPFEN	2				0.022	0.0484
190	RC101-69410	O-RING	2				0.001	0.0022
200	RC101-69430	STOPFEN	1				0.003	0.0066
210	RC101-69440	FEDER	2				0.001	0.0022
220	68311-69450	BOLZEN	4				0.076	0.1672
230	68311-69470	O-RING	1				0.005	0.011
240	RC101-69480	DICHTUNGSSATZ	1				0.013	0.0286
250	RC101-69490	DICHTUNGSSATZ	1				0.012	0.0264
260	RC101-69400	GRP.MOTOR	1				17.5	38.5
270	RC101-69530	GRP.KOERPER	1				2.14	4.708
280	RC101-69500	GRP.VENTIL BREMSE	1				0.16	0.352
290	RC101-69510	DICHTUNGSSATZ	1				0.005	0.011
300	01138-61435E	BOLZEN	4				0	0

↔Auswechselbar; ≠ Nicht auswechselbar; ← Neu für alt; → Alt für neu

Pos.Nr.	Art.Nr.	Bezeichnung	St.	Ser.-Nr.	I/C	Be merkungen	Gewicht (kgf)	Gewicht (lb)
010	RC108-61140	GRP.REGELUNGSVENTIL	1				62	136.4
020	68021-81380	MUTTER	6				0.01	0.022
030	RC108-70190	SPURSTANGE	3				0.36	0.792
040	RC101-70010	GRP.ANSAUGVENTIL	1				2	4.4
045	04811-50650	RING	1				0.002	0.0044
050	RC101-70150	GRP.AUSLASSVENTIL	1				1.93	4.246
060	RC101-70020	GRP.KUEBELVENTIL	1				3.4	7.48
070	RC101-70240	GRP.AUSLEGERVENTIL	1				7	15.4
080	RC101-70040	GRP.FAHRVENTIL RS	1				2.89	6.358
090	RC101-70050	GRP.DISTANZVENTIL	1				2.7	5.94
100	RC101-70060	GRP.FAHRVENTIL LS	1				2.88	6.336
110	RC101-70070	GRP.AUSLEGERVENTIL	1				3.43	7.546
120	RC101-70080	GRP.ARMVENTIL	1				3.254	7.1588
130	RC101-70100	GRP.VENTIL S/P	1				2.94	6.468
140	RC108-70110	VENTILEINHEIT	1				3.55	7.81
150	RC408-70120	GRP.SCHWUNGVENTIL	1				3.4	7.48
160	RC101-70130	GRP.PLANIERSCHILD	1				3.22	7.084
170	RC101-70140	GRP.DREHVENTIL	1				3.42	7.524
180	RC101-70260	GRP.UEBERDRUCKVENTIL	2				0.23	0.506
182	68741-70560	O-RING	2				0.001	0.0022
184	04810-00100	O-RING	2				0.001	0.0022
190	RC101-70270	GRP.UEBERDRUCKVENTIL	1				0.229	0.5038
192	68741-70560	O-RING	1				0.001	0.0022
194	04810-00100	O-RING	1				0.001	0.0022
200	68311-70050	GRP.UEBERDRUCKVENTIL	5				0.21	0.462
202	68741-70560	O-RING	5				0.001	0.0022
204	04810-00100	O-RING	5				0.001	0.0022
210	68311-70060	GRP.UEBERDRUCKVENTIL	1				0.21	0.462
212	68741-70560	O-RING	1				0.001	0.0022
214	04810-00100	O-RING	1				0.001	0.0022
220	68311-70210	VENTILEINHEIT	2				0.155	0.341
230	68741-70560	O-RING	2				0.001	0.0022
240	RC108-70330	GRP.DISTANZVENTIL	1				2.1	4.62

↔Auswechselbar; ≠Nicht auswechselbar; ←Neu für alt; →Alt für neu

Pos.Nr.	Art.Nr.	Bezeichnung	St.	Ser.-Nr.	I/C	Be merkungen	Gewicht (kgf)	Gewicht (lb)
010	RC101-70070	GRP.AUSLEGERVENTIL	1				3.43	7.546
020	RC101-70410	KAPPE	1				0.25	0.55
030	RC101-70470	ENDABSTANDSHUELSE	1	≤55005			0.046	0.1012
030	RP402-71230	ENDABSTANDSHUELSE	1	≥55006	≠		0.036	0.0792
040	68311-70930	FEDERPLATTE	1				0.006	0.0132
050	RC101-70520	FEDER	1				0.029	0.0638
060	RC101-70550	FEDERSITZ	1				0.016	0.0352
070	69251-74180	O-RING	2				0.005	0.011
080	RC101-70440	KAPPE	1				0.15	0.33
090	69251-74070	BOLZEN MANCHON	4				0.01	0.022
100	68493-70310	VENTILKEGEL	1				0.01	0.022
110	68493-70320	FEDER	1				0.002	0.0044
120	RC101-70320	RING	1				0	0
130	68311-70520	MONTAGE STECKER	1				0	0

↔Auswechselbar; ≠Nicht auswechselbar; ←Neu für alt; →Alt für neu

Pos.Nr.	Art.Nr.	Bezeichnung	St.	Ser.-Nr.	I/C	Be merkungen	Gewicht (kgf)	Gewicht (lb)
010	RC101-70130	GRP.PLANIERSCHILD	1				3.22	7.084
020	68493-70230	PLATTE DICHTUNG	2				0.02	0.044
030	68493-70240	O-RING	2				0.001	0.0022
040	68493-70250	SCHEIBEN-WISCHER	2				0.002	0.0044
050	68493-70260	KAPPE	1				0.025	0.055
060	68493-70270	FEDERSITZ	2				0.005	0.011
070	68493-70280	SCHRAUBE	1				0.015	0.033
080	68861-70520	FEDER	1				0.01	0.022
090	68493-70310	VENTILKEGEL	1				0.01	0.022
100	68493-70320	FEDER	1				0.002	0.0044
110	RC101-70320	RING	1				0	0
120	69251-74060	RUNDKOPFSCHRAUBE	2				0.01	0.022
130	69251-74070	BOLZEN MANCHON	2				0.01	0.022

↔Auswechselbar; ≠Nicht auswechselbar; ←Neu für alt; →Alt für neu

Pos.Nr.	Art.Nr.	Bezeichnung	St.	Ser.-Nr.	I/C	Be merkungen	Gewicht (kgf)	Gewicht (lb)
010	RG108-96500	GRP. WECHSELVENTIL	1				0	0
020	01123-60825	BOLZEN	2				0.012	0.0264
030	68511-67560	DISTANZSCHEIBE	2				0.007	0.0154
040	RG208-86010	ADAPTER	7				0	0
050	RG208-86510	O-RING	7				0	0
060	RG108-96510	VENTIL (OHNE SPULE)	1				0	0
070	RG108-61330	SPULENGRUPPE (MIT EG	1				0	0
080	RG108-96530	DICHTUNGSSATZ	1				0	0
090	RG108-96510	VENTIL (OHNE SPULE)	1				0	0
100	RG108-61360	SPULENGRUPPE (MIT EG	1				0	0
110	RG108-96530	DICHTUNGSSATZ	1				0	0

CLICK HERE TO **DOWNLOAD** THE COMPLETE MANUAL

- Thank you very much for reading the preview of the manual.
- You can download the complete manual from: www.heydownloads.com by clicking the link below



- Please note: If there is no response to CLICKING the link, please download this PDF first and then click on it.

CLICK HERE TO **DOWNLOAD** THE COMPLETE MANUAL

↔Auswechselbar; ≠Nicht auswechselbar; ←Neu für alt; →Alt für neu

Pos.Nr.	Art.Nr.	Bezeichnung	St.	Ser.-Nr.	I/C	Be merkungen	Gewicht (kgf)	Gewicht (lb)
010	RG208-61720	MONT.VENTILPILOT	1				0	0
020	RG208-77110	GEHAEUSE	1				0	0
030	69721-97020	MUTTER	1				0	0
040	RG208-77182	GEWINDESTIFT	2				0	0
050	69721-97030	TELLERSCHEIBE	1				0	0
060	RG108-97240	GELENKSTUECK	1				0	0
070	69721-97110	SICHERUNGSRING	4				0	0
080	RG108-97220	STOESSELFUEHRUNG	3				0	0
090	RG208-61750	STOESSEL MIT PIN	1				0	0
100	RG208-61740	GRP.VENTIL	1				0	0
110	RG208-61730	GRP.VENTIL	1				0	0
120	RG108-61740	GRP.VENTIL	2				0	0

↔Auswechselbar; ≠Nicht auswechselbar; ←Neu für alt; →Alt für neu

Pos.Nr.	Art.Nr.	Bezeichnung	St.	Ser.-Nr.	I/C	Be merkungen	Gewicht (kgf)	Gewicht (lb)
010	RC101-65082	MONT.HEBEL	1	<=55513			0.42	0.924
010	RG201-65080	MONT. HEBEL	1	>=55514	↔		0	0
020	99999-99999	LEERE SPALTE	0				0	0
030	08511-01615E	BUCHSE	2				0	0
040	54721-31840	KARDANGELENK	1				0.065	0.143
050	04512-60080	FEDERRING	1				0.002	0.0044
060	99999-99999	LEERE SPALTE	0				0	0
070	02114-60080	MUTTER	1				0.002	0.0044
080	RG201-65720	HUELSE	1				0	0
090	04015-60100	SCHEIBE	1				0.015	0.033
100	01135-61020	BOLZEN	1				0.015	0.033
110	RG208-65672	HEBEL PLANIEREN	1				0	0
120	08511-01415E	BUCHSE	2				0	0
130	05122-50825	STIFT	1				0.011	0.0242
140	RC101-65680	HUELSE	1				0.008	0.0176
150	05525-51400	SICHERUNGSSTIFT	1				0.005	0.011
160	68021-32790	STIFT	1				0.004	0.0088
170	05525-60500	SICHERUNGSSTIFT	1				0.001	0.0022
180	RC101-65660	PLATTE	1				0.055	0.121
190	04013-60080	SCHEIBE	1				0.002	0.0044
200	05525-50800	SICHERUNGSSTIFT	1				0.001	0.0022
210	54721-31840	KARDANGELENK	1				0.065	0.143
220	04512-60080	FEDERRING	1				0.002	0.0044
230	02114-60080	MUTTER	1				0.002	0.0044
240	68391-65560	KABEL	1				0.89	1.958
250	56501-17530	GRIFF	1				0.042	0.0924

↔Auswechselbar; ≠Nicht auswechselbar; ←Neu für alt; →Alt für neu

Pos.Nr.	Art.Nr.	Bezeichnung	St.	Ser.-Nr.	I/C	Be merkungen	Gewicht (kgf)	Gewicht (lb)
010	RG208-61890	VERBINDUNGSSTUECK	1				0	0
020	RG208-87060	PILOTSCHLAUCH	1				0	0
030	RG208-87160	SCHLAUCH	1				0	0
040	RG208-63330	RUECKLEITUNG	1				0	0
042	01133-61025E	BOLZEN	2				0	0
044	04015-60100	SCHEIBE	2				0.015	0.033
050	RG208-86250	T-ADAPTER	1				0	0
060	69741-72820	SCHLAUCHBINDER	4				0	0
070	RG201-63340	SCHLAUCH	1				0	0
080	RG701-63370	SCHLAUCH	1				0	0
090	RG208-63370	SCHLAUCH	1				0	0
100	RG208-63070	SCHLAUCH	1				0	0
110	RG508-96540	SCHLAUCH	1	<=55961			0	0
110	RG508-96350	SCHLAUCH	1	>=55962	≠		0	0
120	RG201-64480	RUECKLAUFSCHLAUCH	1				0	0
130	69741-72810	SCHLAUCHBINDER	2				0	0
140	RG208-86010	ADAPTER	2				0	0
150	RG208-86510	O-RING	2				0	0

↔Auswechselbar; ≠Nicht auswechselbar; ←Neu für alt; →Alt für neu

Pos.Nr.	Art.Nr.	Bezeichnung	St.	Ser.-Nr.	I/C	Be merkungen	Gewicht (kgf)	Gewicht (lb)
010	04810-00140E	O-RING	2				0	0
020	69441-68380	GEHAEUSE	2				0	0
030	04810-00140E	O-RING	1				0	0
040	RG208-86710	ADAPTER	1	≤55658			0	0
050	68191-64280	ADAPTER	1	≤55658			0.1	0.22
050	RP401-61830	ADAPTER	1	≥55659	≠		0.085	0.187
050	RC101-63800	ADAPTER	1	≥55891	←		0.08	0.176
060	RG208-64550	HYDRAULIKROHR	1	≤55658			0	0
060	RG208-64553	HYDRAULIKROHR	1	≥55659	≠		0	0
070	RG208-64560	HYDRAULIKROHR	1	≤55658			0	0
070	RG208-64563	HYDRAULIKROHR	1	≥55659	≠		0	0
080	69481-63380	SCHLAUCH	1	≤55005			0	0
080	RG201-63660	SCHLAUCH	1	≥55006	≠		0	0
080	RG401-63650	SCHLAUCH	1	≥55659	≠		0	0
085	RG708-93620	WELLROHR	1	≥55659			0	0
090	69741-72810	SCHLAUCHBINDER	2				0	0

↔Auswechselbar; ≠ Nicht auswechselbar; ← Neu für alt; → Alt für neu

Pos.Nr.	Art.Nr.	Bezeichnung	St.	Ser.-Nr.	I/C	Be merkungen	Gewicht (kgf)	Gewicht (lb)
010	RG208-87020	SCHLAUCH	1				0	0
020	RG208-87030	PILOTSCHLAUCH	1	<=55318			0	0
020	RG208-87032	SCHLAUCH	1	>=55319	≠		0	0
030	RG208-86010	ADAPTER	2				0	0
040	RG208-86510	O-RING	2				0	0

↔Auswechselbar; ≠Nicht auswechselbar; ←Neu für alt; →Alt für neu

Pos.Nr.	Art.Nr.	Bezeichnung	St.	Ser.-Nr.	I/C	Be merkungen	Gewicht (kgf)	Gewicht (lb)
010	69741-68770	KLAMMER	1				0	0
010	69741-68770	KLAMMER	1				0	0
020	69251-63920	KISSEN	1				0.03	0.066
030	68311-68790	KISSEN	1				0.03	0.066
040	69741-68780	HUELSE	1				0	0
050	01133-61045	BOLZEN	1				0.035	0.077
060	69741-68130	KLAMMER	1				0	0
070	68311-68110	KISSEN	1				0.03	0.066
080	68311-68790	KISSEN	1				0.03	0.066
090	RG201-68780	HUELSE	1				0	0
100	01133-61040	BOLZEN	1				0.03	0.066
110	68311-68110	KISSEN	1				0.03	0.066
120	68311-68790	KISSEN	1				0.03	0.066
130	RG201-68780	HUELSE	1				0	0
140	RG201-64820	PLATTE	1				0	0
150	99999-99999	LEERE SPALTE	0				0	0
160	RC101-64840	KISSEN	1				0.064	0.1408
170	RC101-64852	KISSEN	1				0.032	0.0704
180	RG201-64860	KLAMMER	1				0	0
190	69741-68780	HUELSE	2				0	0
200	01133-61050	BOLZEN	2				0.035	0.077
210	RG201-68570	KLAMMER	1				0	0
220	RG508-68530	KISSEN	1				0	0
230	RG508-68540	KISSEN	1				0	0
240	RG201-68580	ROHRFUEHRUNG	1				0	0
250	01133-61025E	BOLZEN	4				0	0
260	69741-68130	KLAMMER	1				0	0
270	68191-68140	KISSEN	1				0.04	0.088
280	68311-68790	KISSEN	1				0.03	0.066
290	RC101-68780	HUELSE	1				0.02	0.044
300	01133-61045	BOLZEN	1				0.035	0.077

↔Auswechselbar; ≠ Nicht auswechselbar; ← Neu für alt; → Alt für neu

Pos.Nr.	Art.Nr.	Bezeichnung	St.	Ser.-Nr.	I/C	Be merkungen	Gewicht (kgf)	Gewicht (lb)
010	RG208-75100	GRP.ZYL.PLANIERER	1				0	0
020	69741-71930	BUCHSE BOLZEN	2				0	0
030	RG208-72210	SCHMIERNIPPEL	1				0	0
040	RG208-70930	SCHRAUBE	1				0	0
050	69741-71750	SCHIEBERRING	2				0	0
060	69741-71760	KOLBENDICHTUNG	1				0	0
070	69721-71640	O-RING	1				0	0
080	69741-71740	KOLBEN	1				0	0
090	RG208-71720	KOMP.STANGE	1				0	0
100	RG208-71710	KOMP.ZYLINDERROHR	1				0	0
110	69741-71840	O-RING	1				0	0
120	69741-71850	STUETZRING	1				0	0
130	69781-71670	BUCHSE	1				0	0
140	69741-71880	O-RING	1				0	0
150	69781-71660	STANGE	1				0	0
160	69741-71730	ZYLINDERKOPF	1				0	0
170	69781-71690	ABSTREIFER	1				0	0
180	RG208-72310	SCHMIERNIPPEL	1				0	0
190	69741-91120	DICHTUNGSSATZ	1				0	0

↔Auswechselbar; ≠Nicht auswechselbar; ←Neu für alt; →Alt für neu

Pos.Nr.	Art.Nr.	Bezeichnung	St.	Ser.-Nr.	I/C	Be merkungen	Gewicht (kgf)	Gewicht (lb)
010	69461-66640	STIFT	1				0	0
020	01173-61285	BOLZEN	1				0.08	0.176
030	02174-60120	MUTTER	2				0.01	0.022
040	69501-74440	STIFT	1				0	0
050	01173-61285	BOLZEN	1				0.08	0.176
060	02174-60120	MUTTER	2				0.01	0.022
070	RG208-67100	GRP.ARM	1			1300 MM	0	0
070	RG208-67700	GRP.ARM	1			1000 MM	0	0
080	RG508-66630	BUCHSE	2				0	0
090	RG301-66630	HUELSE	1				0	0
100	69421-66520	BUCHSE	4				0	0
110	RG201-66620	HUELSE	1				0	0
120	RC108-66620	HUELSE	1				0.034	0.0748
130	06616-25010E	SCHMIERNIPPEL	2				0	0
140	RA111-67330	STAUBDICHTUNG	2				0.007	0.0154
150	99999-99999	LEERE SPALTE	0				0	0
160	69441-67560	STIFT	1	≤55833			0	0
160	RG208-67560	BOLZEN	1	≥55834	≠		0	0
170	01173-61285	BOLZEN	1				0.08	0.176
180	02174-60120	MUTTER	2				0.01	0.022

↔Auswechselbar; ≠Nicht auswechselbar; ←Neu für alt; →Alt für neu

Pos.Nr.	Art.Nr.	Bezeichnung	St.	Ser.-Nr.	I/C	Be merkungen	Gewicht (kgf)	Gewicht (lb)
010	69748-21300	GRP. SPANNRAD	2				0	0
020	69461-21320	HALTER	4				0	0
030	69461-21330	ACHSWELLE SPANNRAD	2				0	0
040	69741-21340	SPANNRAD	2				0	0
050	68221-14630	DICHTUNG	4				0.19	0.418
060	68761-21360	BUCHSE	4				0.13	0.286
070	04811-50300E	O-RING	4				0	0
080	RG208-21390	SPANNHUELSE	2				0	0
090	68761-21380	DRAHT	2				0.01	0.022
100	RG601-21450	GABELGELENK	2				0	0
110	01133-61230	BOLZEN	8				0.04	0.088
120	RG201-21430	HALTER FEDER	2				0	0
130	69481-21430	FEDER	2				0	0
140	RG238-21530	MUTTER	2				0	0
150	05511-50655	SPLINT	2				0.014	0.0308
160	RG601-21500	GRP. ZYLINDER	2				0	0
170	RG601-21510	ZYLINDERROHR	2				0	0
180	RG601-21570	STANGE	2				0	0
190	RG201-21550	MONTAGE HUELSE	2				0	0
200	44312-23460	DICHTUNG	2				0.006	0.0132
210	04810-08500	O-RING	2				0.005	0.011
220	48100-15840	STUETZRING	2				0.002	0.0044

↔Auswechselbar; ≠Nicht auswechselbar; ←Neu für alt; →Alt für neu

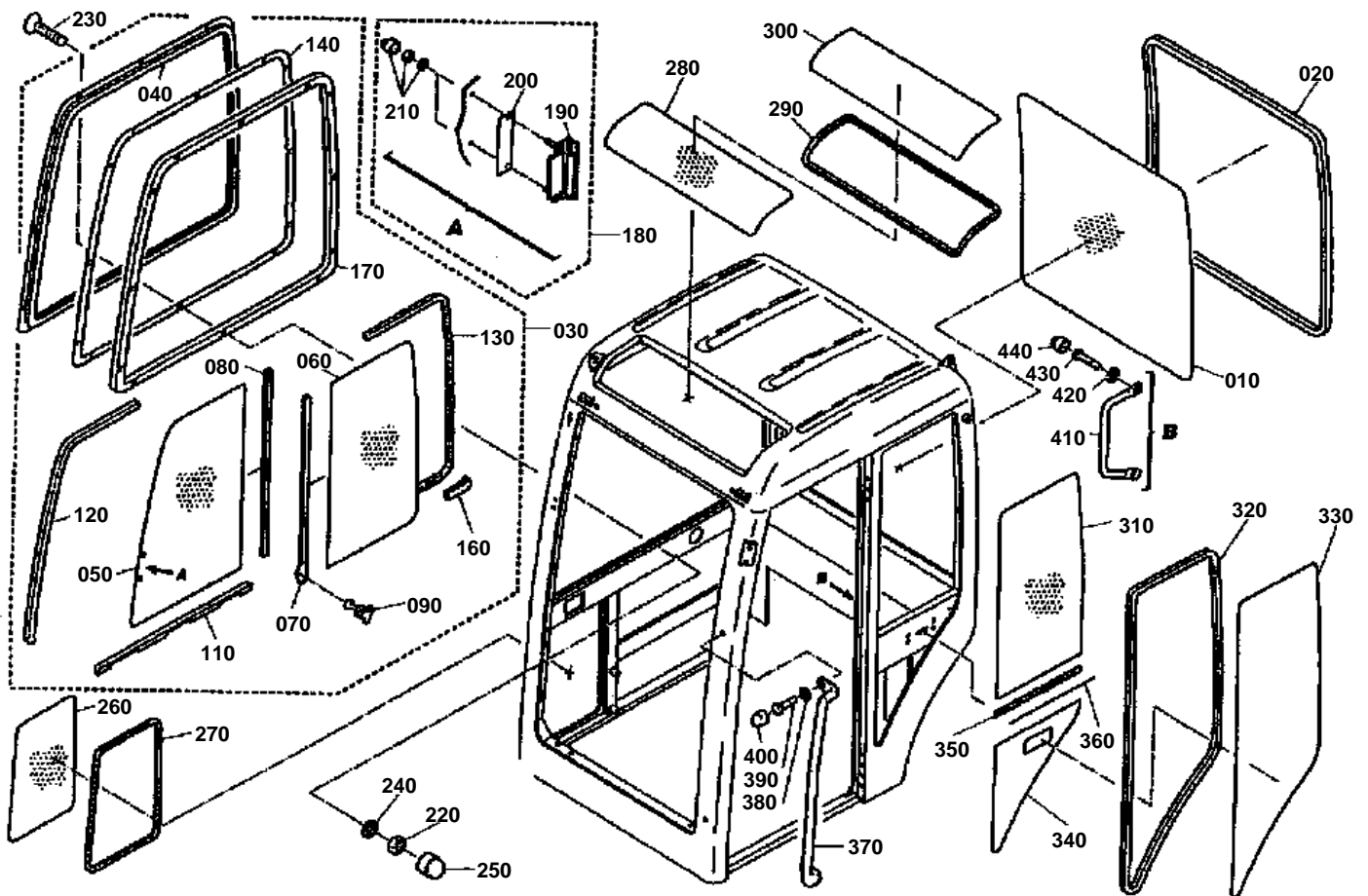
Pos.Nr.	Art.Nr.	Bezeichnung	St.	Ser.-Nr.	I/C	Be merkungen	Gewicht (kgf)	Gewicht (lb)
010	RG201-19110	DREHLAGER	1				0	0
020	01138-61635	BOLZEN	31				0.02	0.044
030	04512-60160E	FEDERRING	31				0	0
040	69481-19220	SCHMIERSCHLAUCH	1	≤55281			0	0
040	RG208-19220	SCHMIERSCHLAUCH	1	>55282	≠		0	0
050	69481-67470	SCHMIERSCHLAUCH	1	≤55281			0	0
050	RG208-19210	SCHMIERSCHLAUCH	1	>55282	≠		0	0
060	68241-67470	ANSCHLUSS	4	≤55281			0.013	0.0286
060	68721-67480	VERBINDUNG	4	>55282	≠		0.02	0.044
060	RG008-21580	ADAPTER	4	>55800	→		0	0
070	06611-15010E	SCHMIERNIPPEL	2				0	0
080	RG008-21530	UEBERWURFMUTTER	4	>55800			0	0
090	RG008-21550	HUELSE	4	>55800			0	0
100	RG008-21540	SCHNEIDRING	4	>55800			0	0
110	RG201-19120	DICHTUNG DREHKRANZ	1				0	0

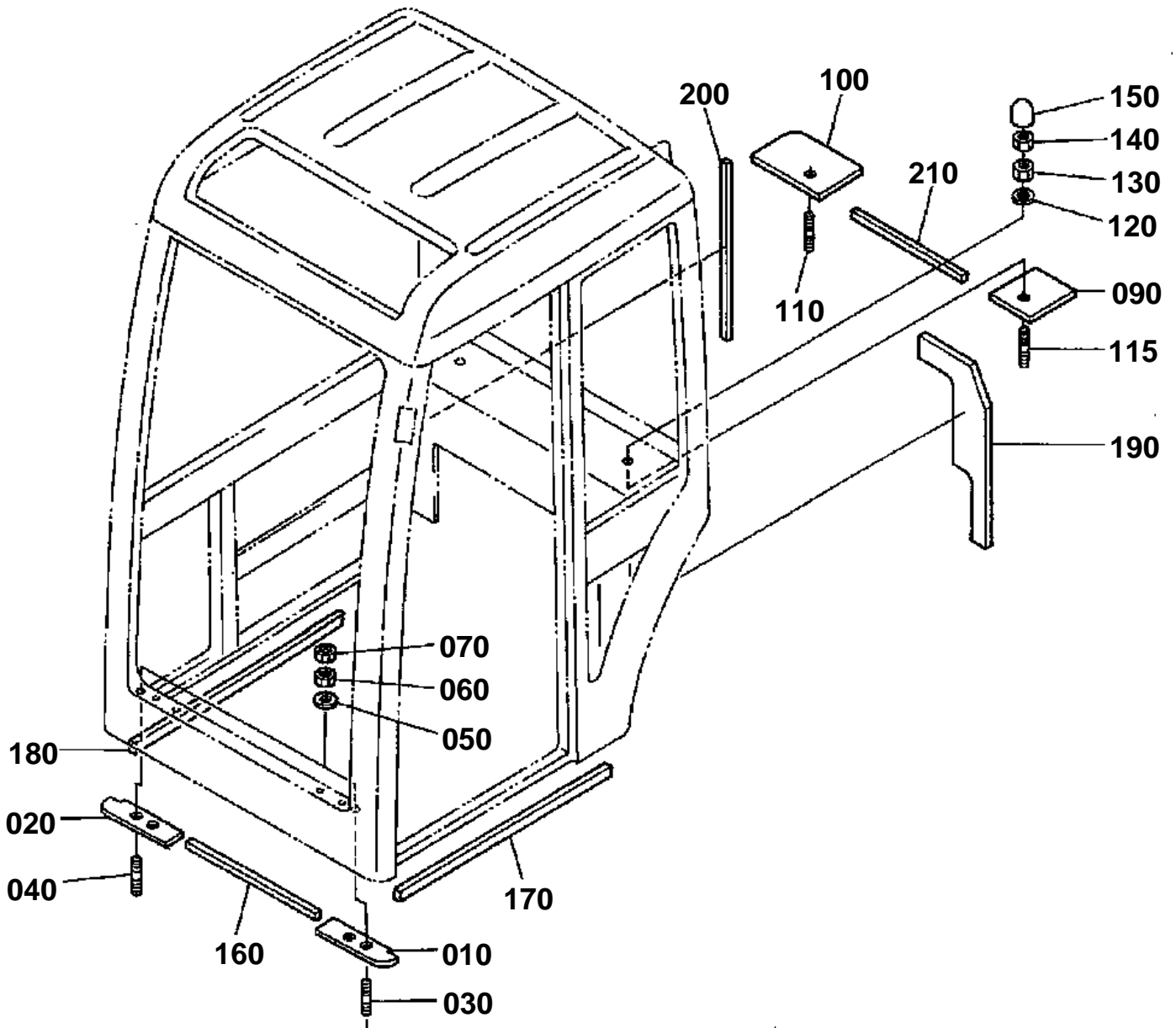
↔Auswechselbar; ≠Nicht auswechselbar; ←Neu für alt; →Alt für neu

Pos.Nr.	Art.Nr.	Bezeichnung	St.	Ser.-Nr.	I/C	Be merkungen	Gewicht (kgf)	Gewicht (lb)
010	RG208-43410	MOTORHAUBE	1				0	0
020	01135-61020	BOLZEN	4				0.015	0.033
030	RG201-43450	STOSSDAEMPFER	1				0	0
040	04013-60100E	SCHEIBE	2				0	0
050	05122-61028	STIFT	2				0.02	0.044
060	05515-61000	SICHERUNGSSTIFT	2				0.003	0.0066
070	RG208-43420	HAKEN	1				0	0
080	69284-43820	VERTEILERPLATTE	1				0.001	0.0022
090	69741-43430	FEDER	1				0	0
100	69488-43430	STIFT	1				0	0
110	05515-51000	SICHERUNGSSTIFT	2				0	0
120	38240-29870	KISSEN	1				0.004	0.0088
130	RC101-43510	KANTENSCHUTZ	1				0.295	0.649
140	69741-43440	SCHLOSS	1				0	0
145	69481-99910	SCHLUESSEL	1				0	0
150	RG201-43570	HALTER	1				0	0
160	69741-43480	DISTANZSCHEIBE	1				0	0
170	69741-43490	DISTANZSCHEIBE	2				0	0
180	01135-61040	BOLZEN	2				0.033	0.0726

↔Auswechselbar; ≠Nicht auswechselbar; ←Neu für alt; →Alt für neu

Pos.Nr.	Art.Nr.	Bezeichnung	St.	Ser.-Nr.	I/C	Be merkungen	Gewicht (kgf)	Gewicht (lb)
005	RG208-46100	KABINE KOMPL.	1				0	0
010	RG508-46690	KABIN	1				0	0
020	69738-57380	AUFKLEBER	2				0	0
030	RG508-46340	FENSTER	1				0	0
040	69449-46230	TRAEGER LS	2				0	0
050	69449-46240	TRAEGER RS	2				0	0
060	69749-47290	TRAEGER	1				0	0
070	69749-46710	TRAEGER	1				0	0
080	RG508-46450	PLATTE	2				0	0
090	RG508-46460	PLATTE	2				0	0
100	69749-46740	DISTANZSCHEIBE	4				0	0
110	69749-46750	HALTER	1				0	0
120	69749-46760	HALTER	1				0	0
130	RG508-46490	HALTER	1				0	0
140	RG508-46480	HALTER	1				0	0
150	69443-80780	SCHEIBE	8				0	0
160	69449-80220	MUTTER	8				0	0
170	69443-47570	KAPPE	8				0	0
180	69749-46820	FEDER	4				0	0
190	69449-46260	STIFT	4				0	0
200	69449-46280	SPANNHUELSE	8				0	0
210	69449-46290	HEBEL	4				0	0
220	RG508-47130	GRIFF	2				0	0
230	69449-46270	ROLLE	4				0	0
240	69749-47330	STIFT	4				0	0
250	69729-47340	SPRENGRING	4				0	0
260	RG508-46240	GUMMIABDICHTUNG	1				0	0
270	RG508-46330	FENSTER	1				0	0
280	RG508-46590	GUMMIABDICHTUNG	1				0	0
290	RG508-47120	HALTER RS	1				0	0
300	69443-80140	BOLZEN	2				0	0
310	69443-80780	SCHEIBE	2				0	0
320	RG508-47230	FEDERRING	2				0	0
330	RG508-47090	HALTER LS	1				0	0
340	69443-80150	BOLZEN	2				0	0
350	69443-80780	SCHEIBE	2				0	0
360	RG508-47230	FEDERRING	2				0	0
370	RG508-46680	HALTER	2				0	0
380	69443-80140	BOLZEN	4				0	0
390	69443-80780	SCHEIBE	4				0	0
400	RG508-47060	GUMMI	2				0	0
410	RG508-47070	FUEHRUNG LS	1				0	0
420	RG508-47080	FUEHRUNG RS	1				0	0
430	69443-46380	STOPFEN	6				0	0
440	RG508-47290	BOLZEN	10				0	0
450	69749-47370	KISSEN	2				0	0
460	69443-46450	KISSEN	2				0	0
470	69443-80740	SCHEIBE	2				0	0
480	RG508-47330	MUTTER	2				0	0
490	69443-80140	BOLZEN	6				0	0
500	69443-80580	SCHEIBE	12				0	0
510	RG508-47370	SCHEIBE	2				0	0
520	RG508-46080	BOLZEN	1				0	0
530	69443-47570	KAPPE	4				0	0
540	69443-47570	KAPPE	4				0	0
550	69749-47220	BOLZEN	2				0	0
560	69449-46380	GUMMI	2				0	0
570	69449-46670	SCHEIBE	2				0	0
580	69443-80560	SCHEIBE	2				0	0
590	69449-80310	MUTTER	2				0	0
600	69449-46660	KAPPE	2				0	0
610	RG508-47140	STANGE RS	1				0	0
620	RG508-47150	STANGE LS	1				0	0
630	RG508-46300	GRP. TRAEGER	1				0	0
640	RG508-46400	GRP. TRAEGER	1				0	0





CLICK HERE TO **DOWNLOAD** THE COMPLETE MANUAL

- Thank you very much for reading the preview of the manual.
- You can download the complete manual from: www.heydownloads.com by clicking the link below



- Please note: If there is no response to CLICKING the link, please download this PDF first and then click on it.

CLICK HERE TO **DOWNLOAD** THE COMPLETE MANUAL