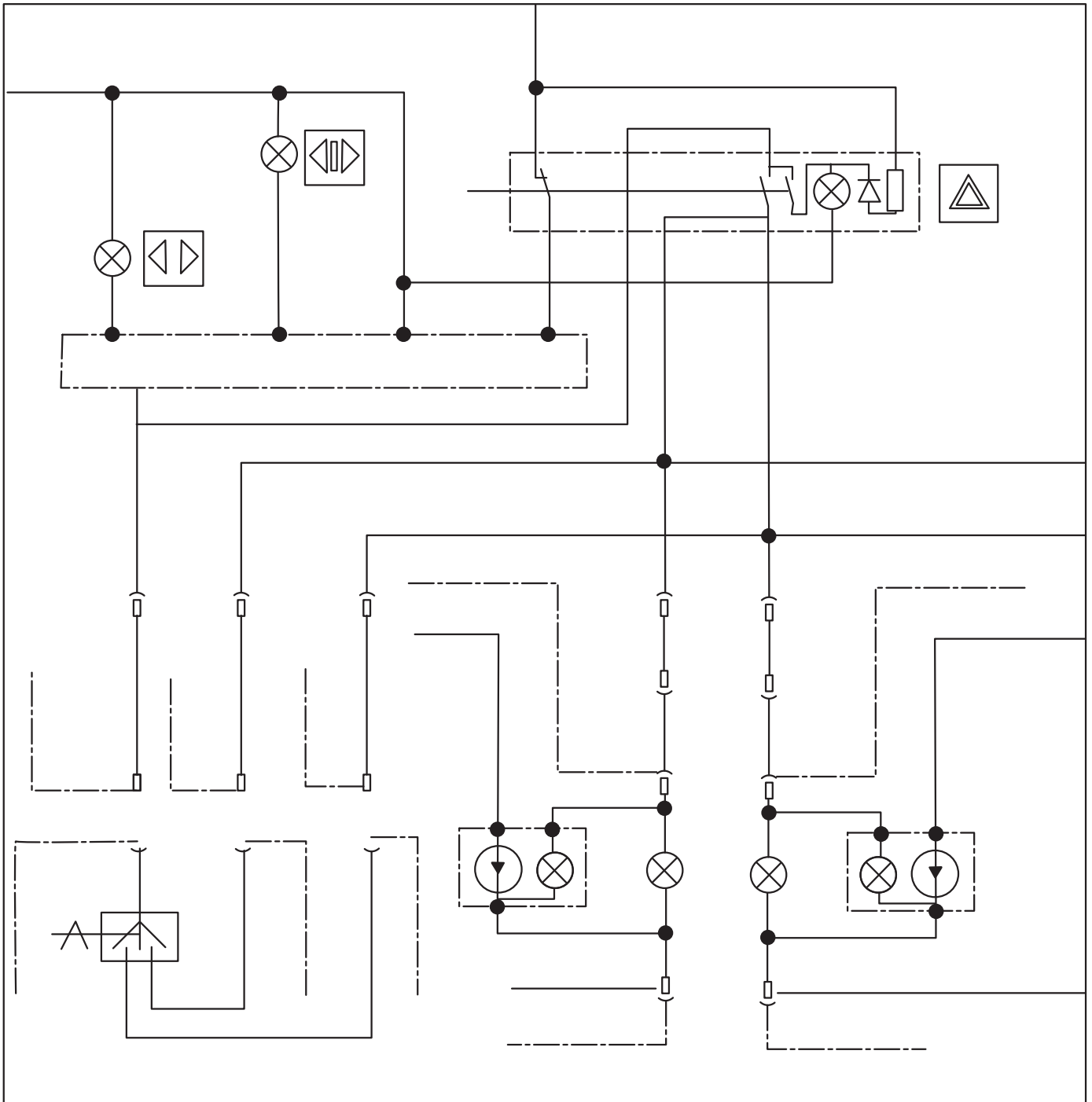


Grove GMK4080-2

Schaltpläne Elektrik Schematics Electrics



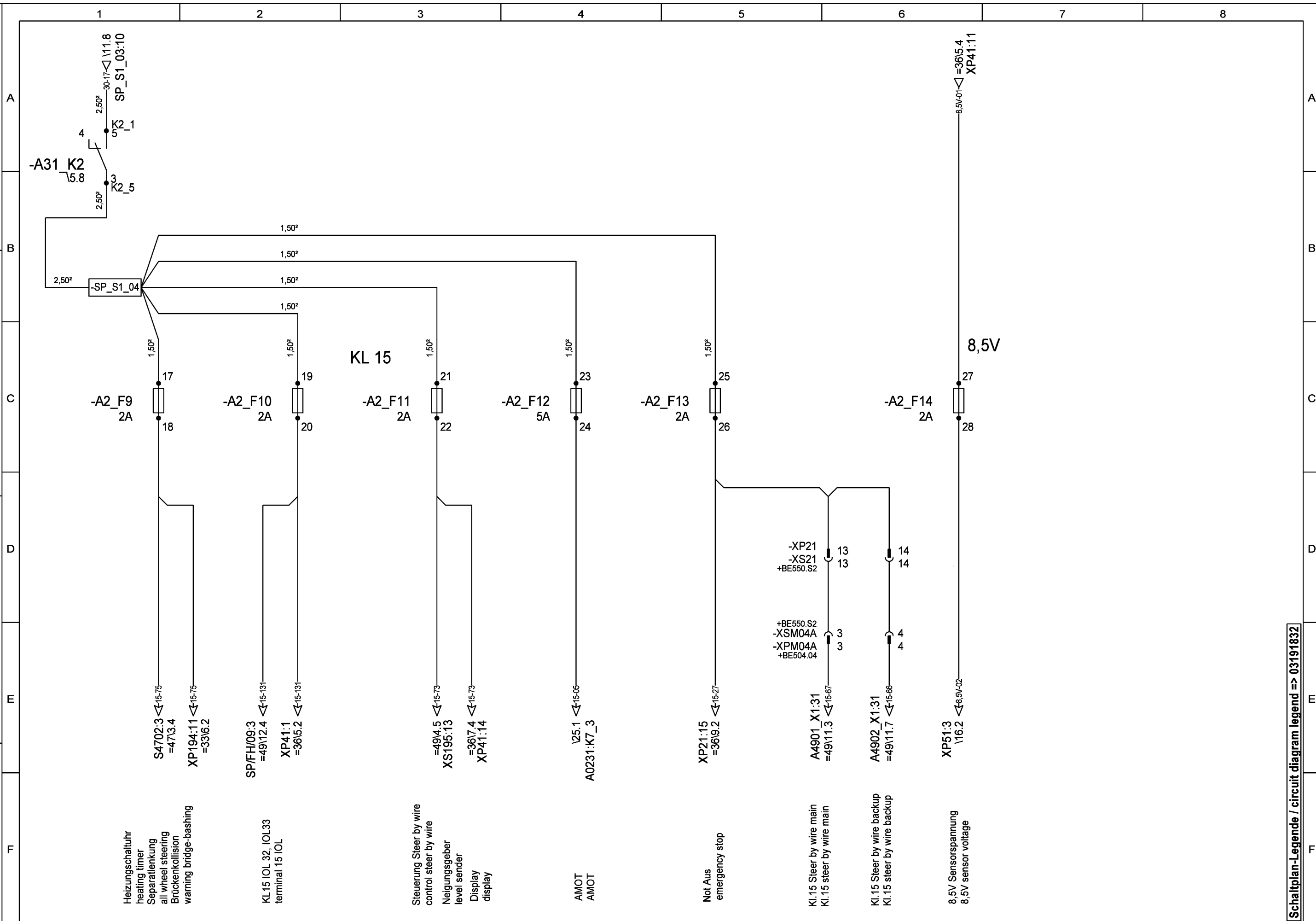
CLICK HERE TO **DOWNLOAD** THE COMPLETE MANUAL

- Thank you very much for reading the preview of the manual.
- You can download the complete manual from: www.heydownloads.com by clicking the link below



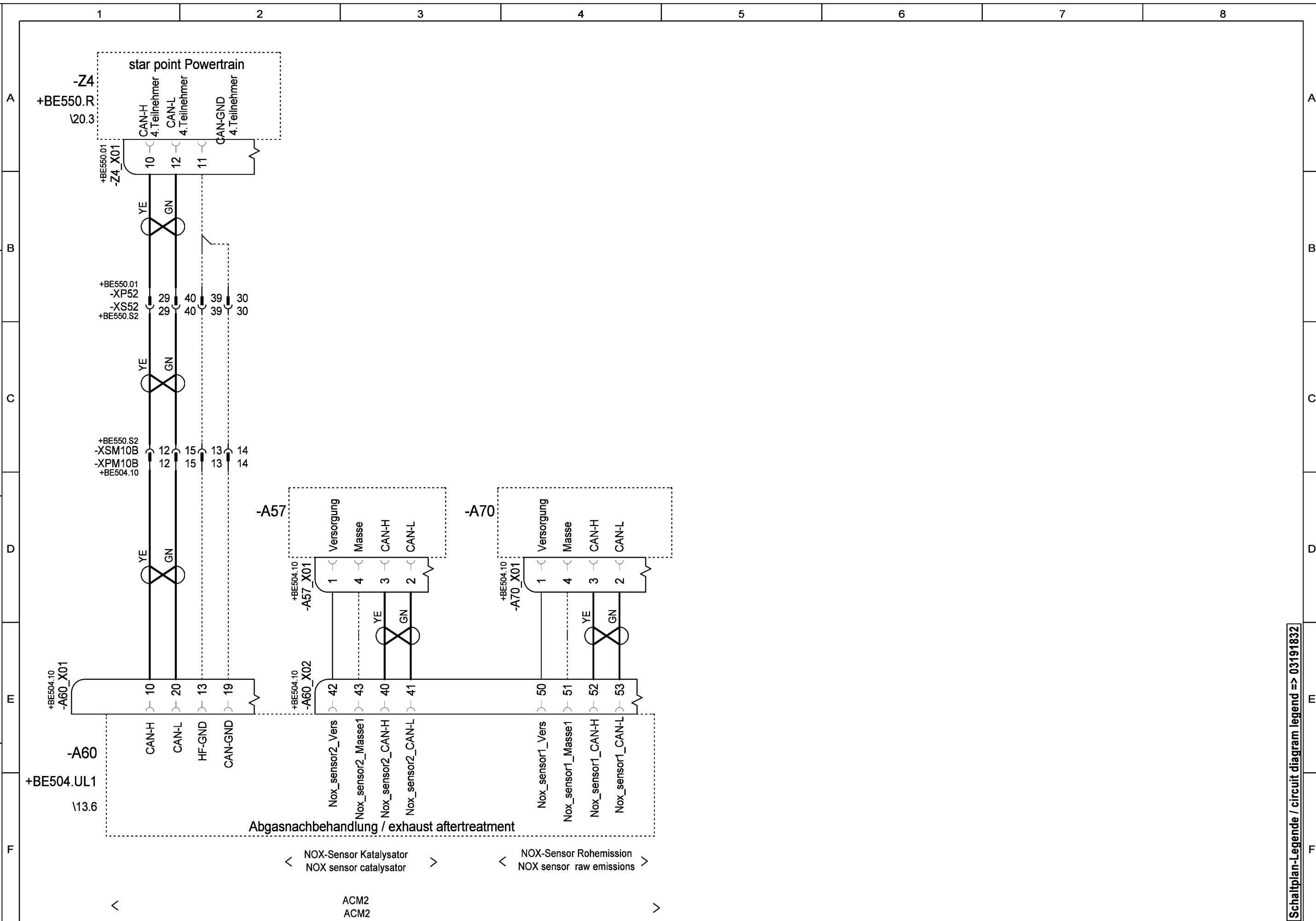
- Please note: If there is no response to CLICKING the link, please download this PDF first and then click on it.

CLICK HERE TO **DOWNLOAD** THE COMPLETE MANUAL



Description of modification / état avant modif / Änderungsbeschreibung Div.Formkorrekturen	ECO / AMT 863450	Modification by / par / von Gronwald	Date / Datum 31.07.2018	Title in primary language / Description en première langue / Benennung in Erstsprache Plan, E-Schalt- Diesel Maschinen Anlage UW	Title in secondary language / Description en seconde langue / Benennung in Zweitsprache wiring diagram carrier diesel engine installation	Drawing No. / Plan No. / Zeichnungs-Nr. 03311234	Revision G	
Manitowoc Crane Group Germany GmbH	Designer Oltmanns	Department / Abteilung TEEW	Date / Datum 24.07.2017			= 02 + BE550.01	Sheet / Feuille / Blatt 12 / 32	Size / Format A3

Schaltplan-Legende / circuit diagram legend => 03191832



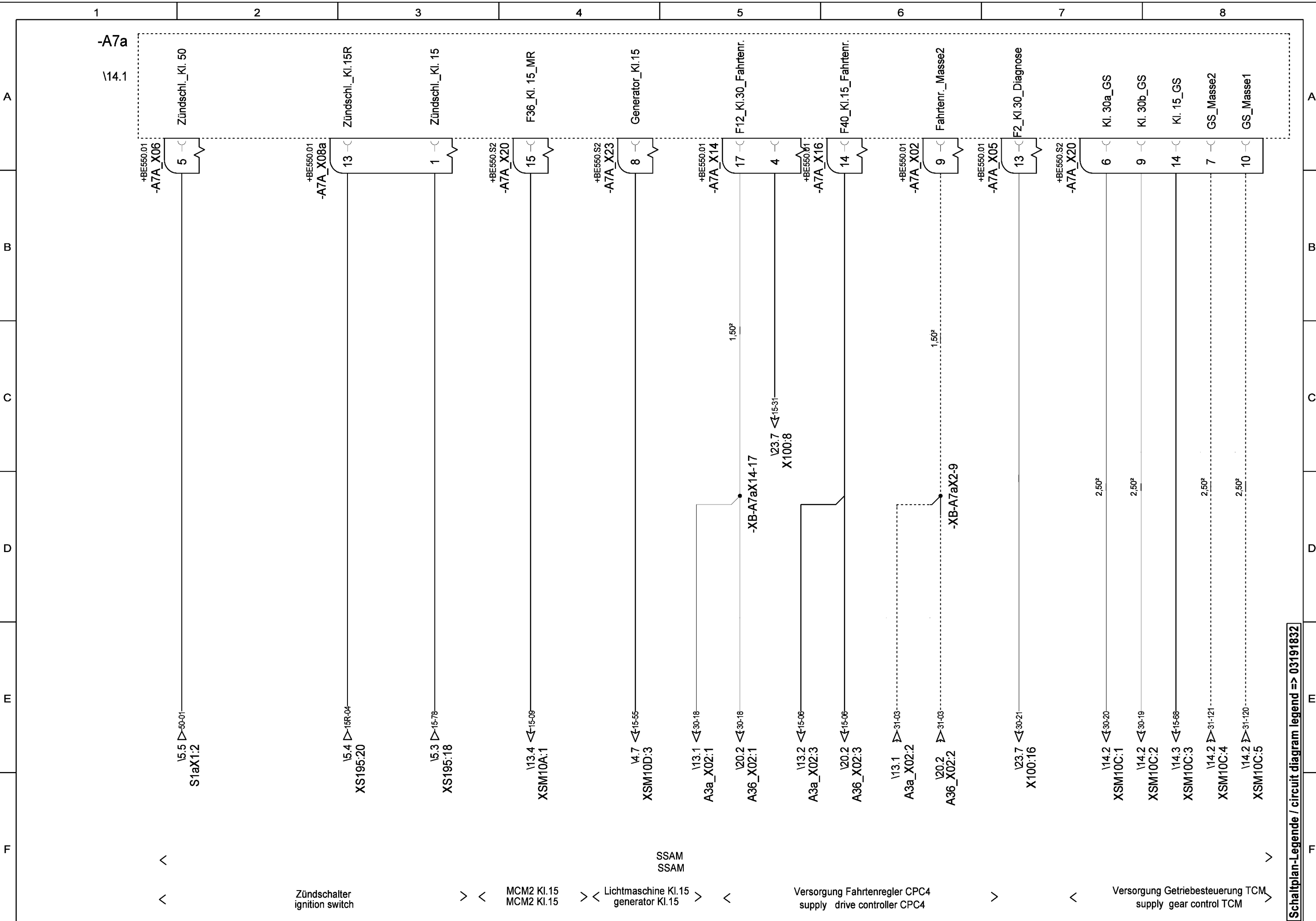
< NOX-Sensor Katalysator
NOX sensor catalysator >

< NOX-Sensor Rohemission
NOX sensor raw emissions >

ACM2
ACM2

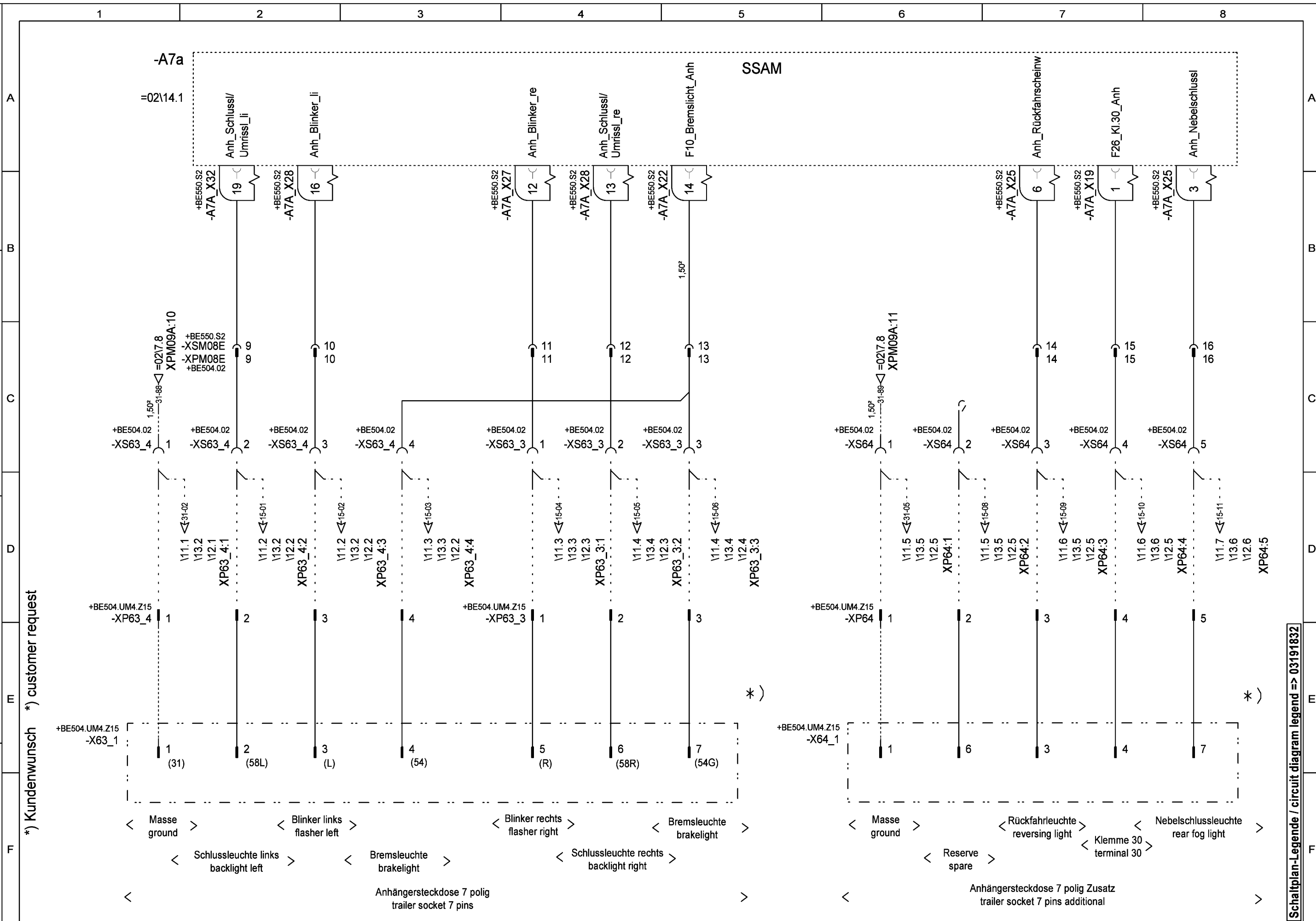
Description of modification / état avant modif / Änderungsbeschreibung Div.Formkorrekturen	ECO / AMT 863450	Modification by / par / von Gronwald	Date / Datum 31.07.2018	Title in primary language / Description en première langue / Benennung in Erstsprache Plan, E-Schalt- Diesel Maschinen Anlage UW	Title in secondary language / Description en seconde langue / Benennung in Zweitsprache wiring diagram carrier diesel engine installation	Drawing No. / Plan No. / Zeichnungs-Nr. 03311234		Revision G
	Designer Oltmanns	Department / Abteilung TEEW	Date / Datum 24.07.2017			= 02 + BE504.UL2	Sheet / Feuille / Blatt 22 / 32	Size / Format A3

Schaltplan-Legende / circuit diagram legend => 03191832



Description of modification / état avant modif / Änderungsbeschreibung Div.Formkorrekturen	ECO / AMT 863450	Modification by / par / von Gronwald	Date / Datum 31.07.2018	Title in primary language / Description en première langue / Benennung in Erstsprache Plan, E-Schalt- Diesel Maschinen Anlage UW	Title in secondary language / Description en seconde langue / Benennung in Zweitsprache wiring diagram carrier diesel engine installation	Drawing No. / Plan No. / Zeichnungs-Nr. 03311234	Revision G
Manitowoc Crane Group Germany GmbH	Designer Oltmanns	Department / Abteilung TEEW	Date / Datum 24.07.2017			= 02 + BE550.R	Sheet / Feuille / Blatt 32 / 32
							Size / Format A3

Schaltplan-Legende / circuit diagram legend => 03191832

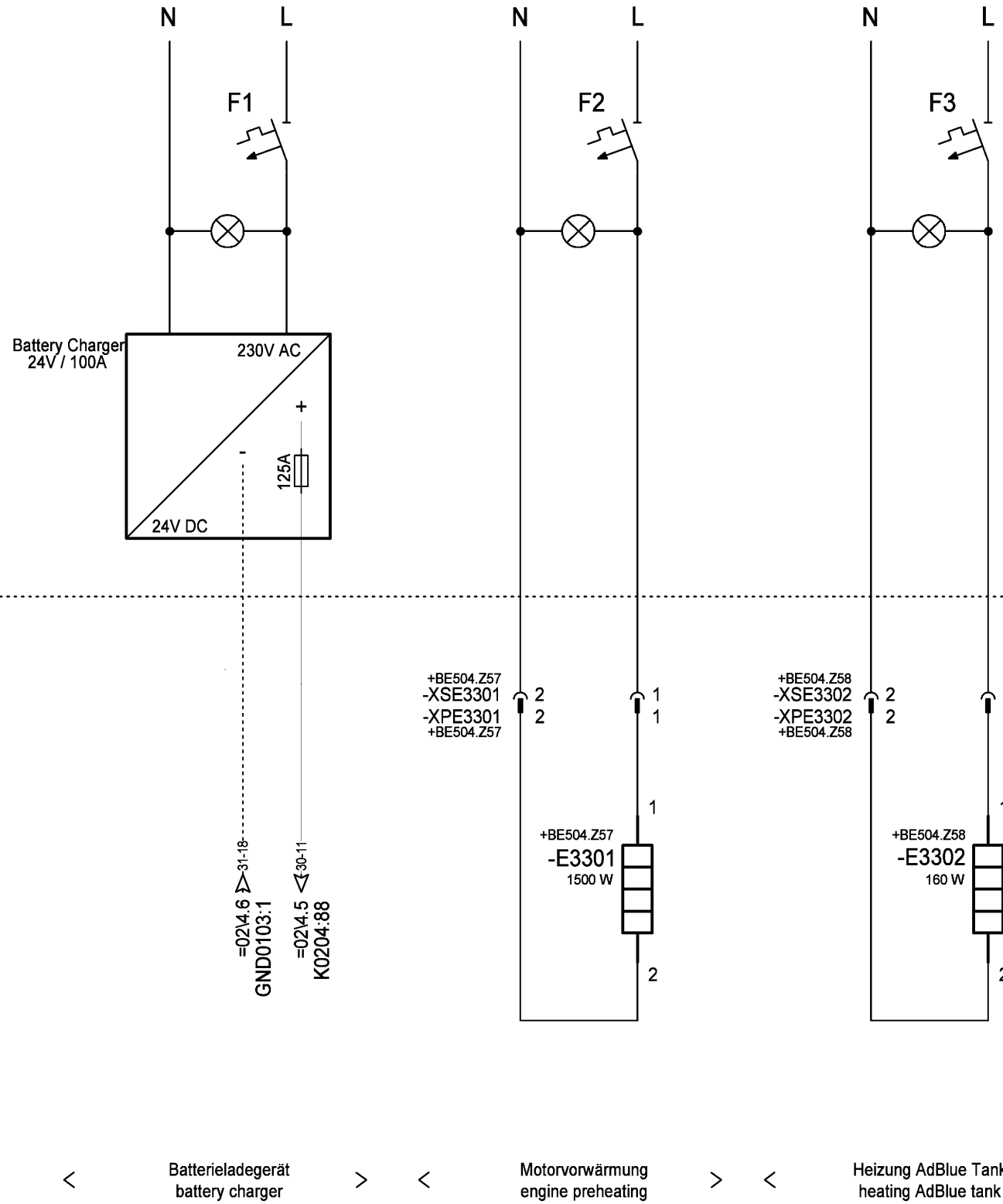


Description of modification / état avant modif / Änderungsbeschreibung CCS Display dimmen/Formkorrekturen		ECO / AMT 863450	Modification by / par / von MGRONWALD	Date / Datum 19.09.2018	Title in primary language / Description en première langue / Benennung in Erstsprache Plan, E-Schalt- Beleuchtung UW	Title in secondary language / Description en seconde langue / Benennung in Zweitsprache wiring diagram carrier lighting	Drawing No. / Plan No. / Zeichnungs-Nr. 03311235	Revision C
Manitowoc Crane Group Germany GmbH		Designer Oltmanns	Department / Abteilung TEEW	Date / Datum 24.07.2017			= 03 + BE550.R	Sheet / Feuille / Blatt 10 / 17
							Size / Format A3	

Schaltplan-Legende / circuit diagram legend => 03191832

*) Kundenwunsch *) customer request

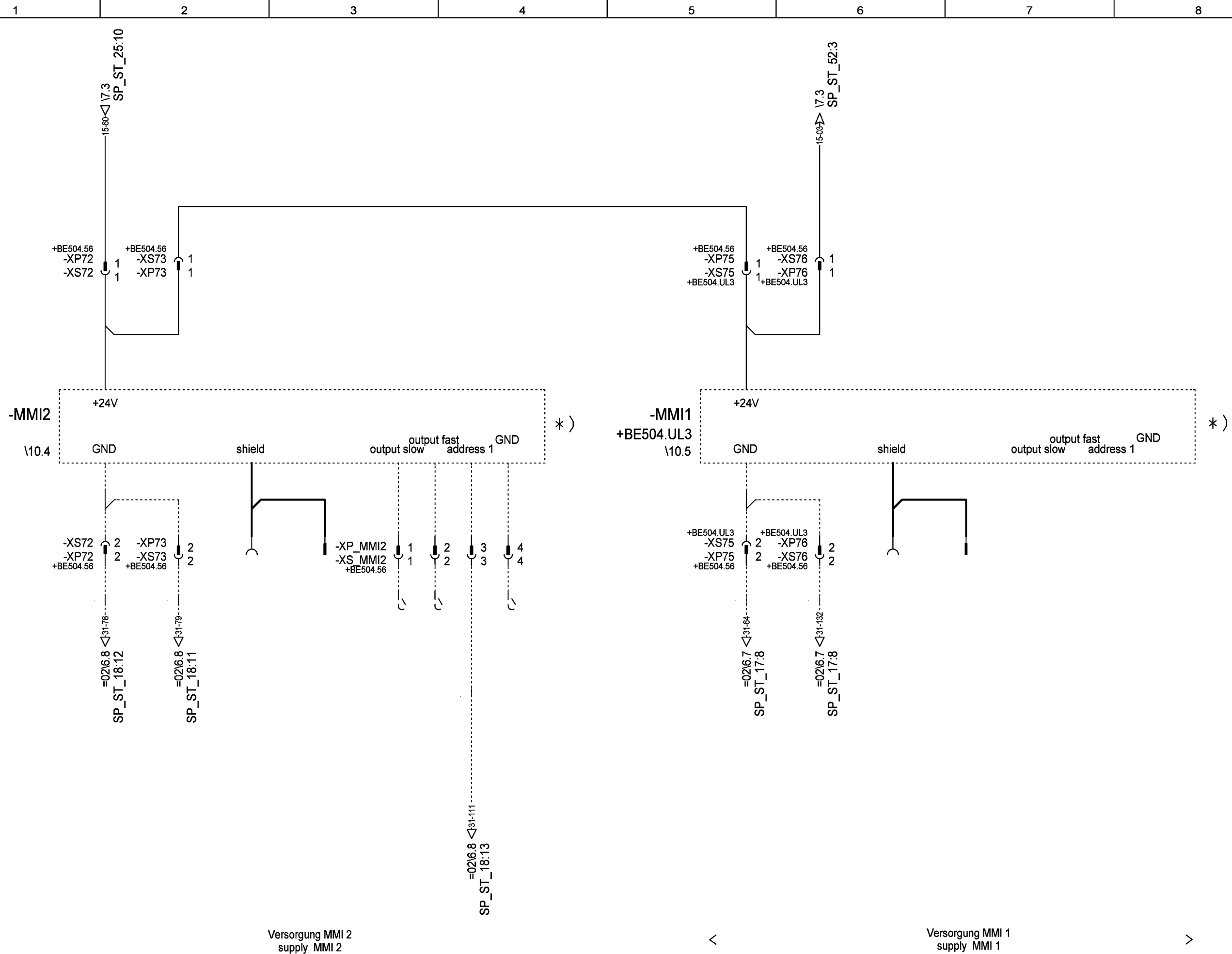
*)
-APS3301
113.1



< Batterieladegerät battery charger > < Motorvorwärmung engine preheating > < Heizung AdBlue Tank heating AdBlue tank >

Description of modification / état avant modif / Änderungsbeschreibung Div.Formkorrekturen	ECO / AMT 863450	Modification by / par / von Gronwald	Date / Datum 31.07.2018	Title in primary language / Description en première langue / Benennung in Erstsprache Plan, E-Schalt- Hilfseinrichtungen UW	Title in secondary language / Description en seconde langue / Benennung in Zweitsprache wiring diagram carrier auxillary equipment	Drawing No. / Plan No. / Zeichnungs-Nr. 03311236	Revision C
Manitowoc Crane Group Germany GmbH	Designer Oltmanns	Department / Abteilung TEEW	Date / Datum 24.07.2017			= 33 + BE504.Z56	Sheet / Feuille / Blatt 14 / 15

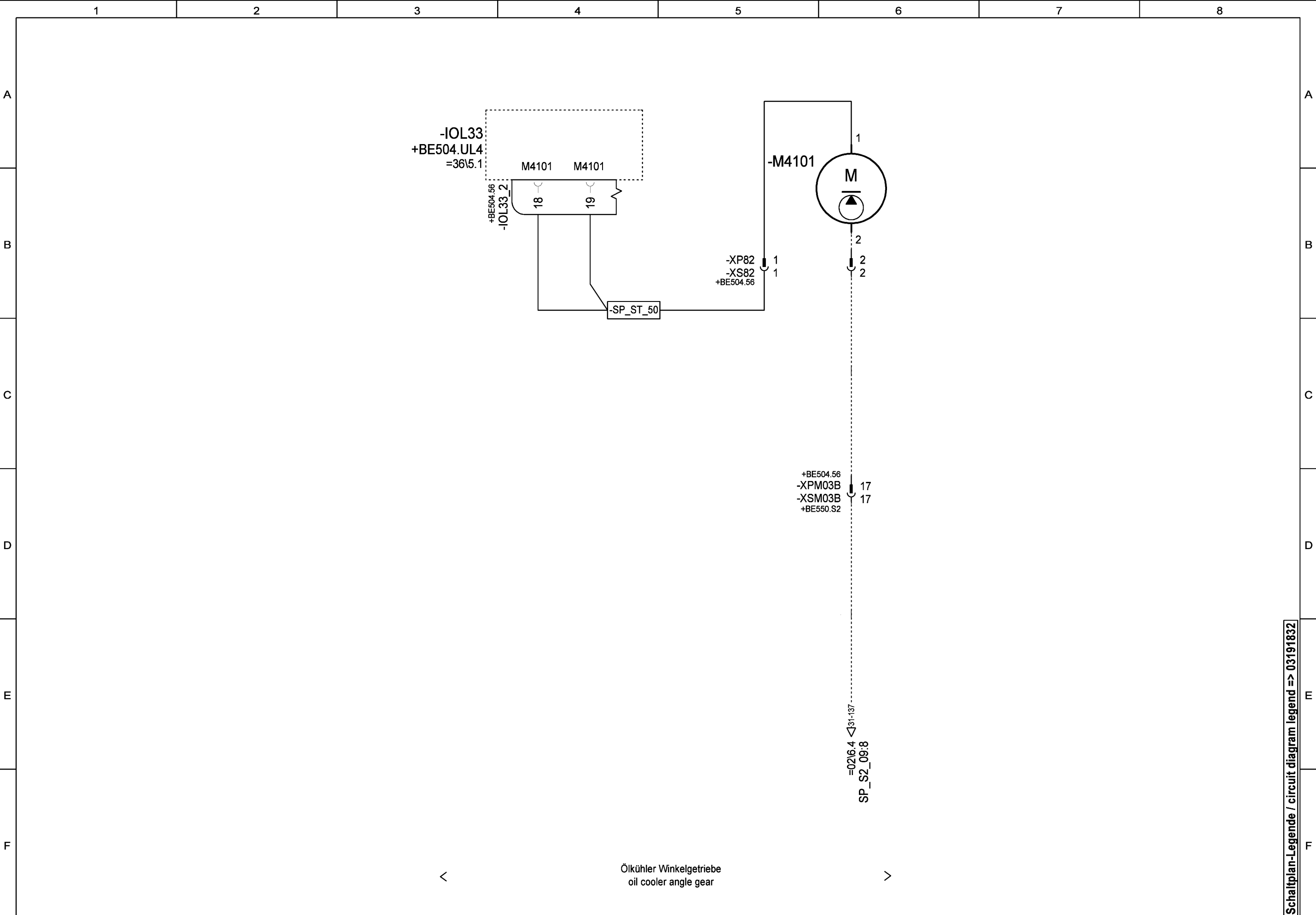
*) Kundenwunsch *) customer request



Versorgung MMI 2
supply MMI 2

Versorgung MMI 1
supply MMI 1

Description of modification / état avant modif / Änderungsbeschreibung Druckschalter S4124P ersetzt	ECO / AMT 863417	Modification by / par / von R.Rosenkranz	Date / Datum 11.06.2018	Title in primary language / Description en première langue / Benennung in Erstsprache Plan, E-Schalt- Steuerung UW	Title in secondary language / Description en seconde langue / Benennung in Zweitsprache wiring diagram carrier controls	Drawing No. / Plan No. / Zeichnungs-Nr. 03311237	Revision C
Manitowoc Crane Group Germany GmbH	Designer Oltmanns	Department / Abteilung TEEW	Date / Datum 24.07.2017			= 36 + BE504.UR3	Sheet / Feuille / Blatt 8 / 12
							Size / Format A3



Description of modification / état avant modif / Änderungsbeschreibung Druckschalter S4122P und S4124P ersetzt	ECO / AMT 863417	Modification by / par / von R.Rosenkranz	Date / Datum 11.06.2018	Title in primary language / Description en première langue / Benennung in Erstsprache Plan, E-Schalt- Fahrtrieb UW	Title in secondary language / Description en seconde langue / Benennung in Zweitsprache wiring diagram carrier drive unit	Drawing No. / Plan No. / Zeichnungs-Nr. 03311238	Revision C
Manitowoc Crane Group Germany GmbH	Designer Oltmanns	Department / Abteilung TEEW	Date / Datum 24.07.2017			= 41 + BE504.UM3	Sheet / Feuille / Blatt 6 / 8
						Size / Format A3	



1 2 3 4 5 6 7 8

A

A

B

B

C

C

D

D

E

E

F

F

Plan, E-Schalt-

E. - Lenkung UW

wiring diagram

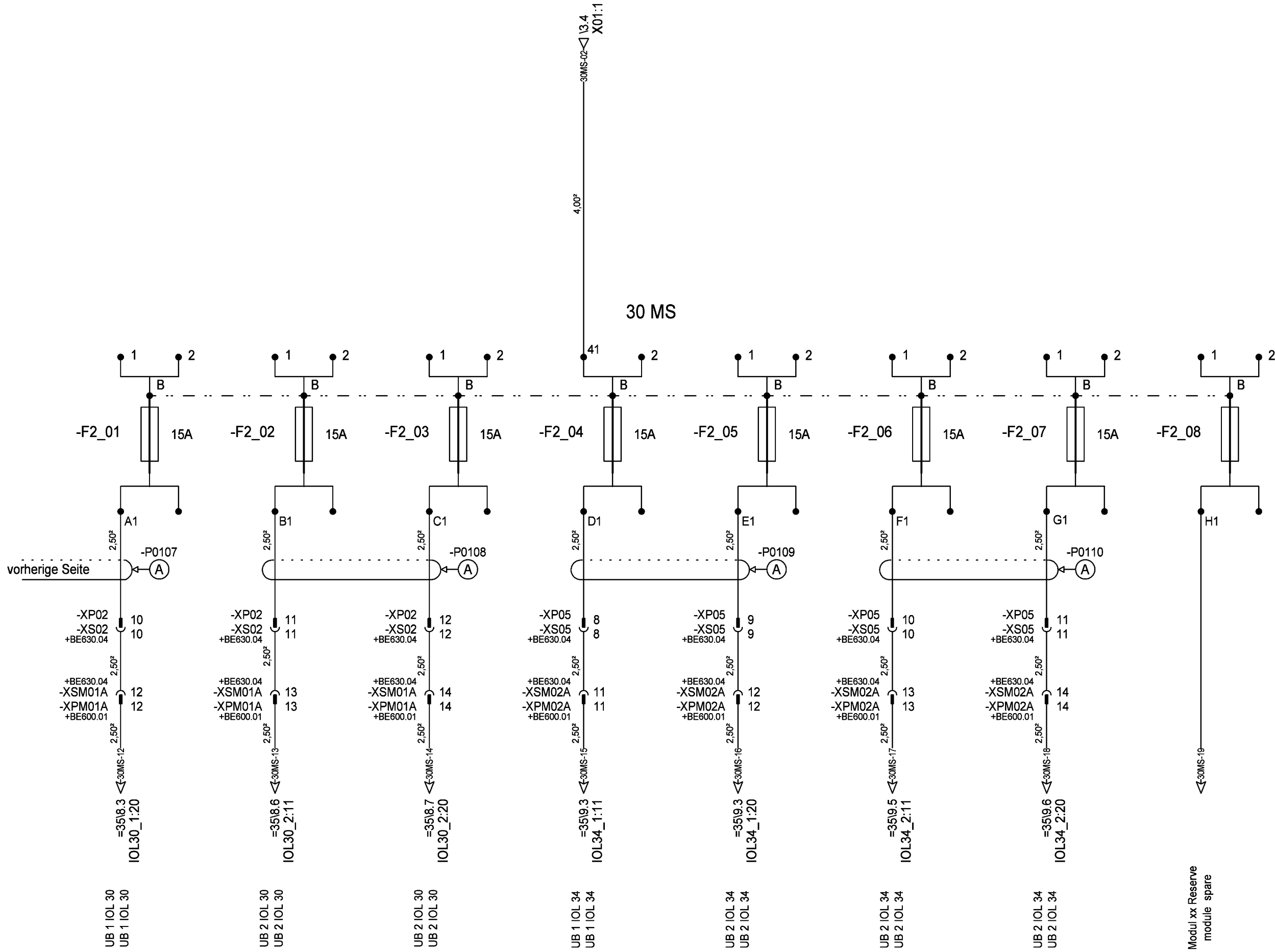
carrier electronic steering system

Dieses Dokument enthält Informationen, die vertraulich und rechtlich geschütztes Eigentum der Manitowoc Company, Inc., oder deren Tochtergesellschaften ("Manitowoc") sind. Dieses Dokument ist Eigentum von Manitowoc und darf ohne ausdrückliche schriftliche Zustimmung von Manitowoc, weder als Ganzes oder in Auszügen verwendet, vervielfältigt, noch gegenüber Dritten benutzt oder veröffentlicht werden.

Ce document contient des informations confidentielles, propriété de Manitowoc Crane Group ou de ses filiales. Ce document est la propriété exclusive de Manitowoc et ne peut être utilisé, reproduit, délégué à un tiers pour quelque usage que ce soit, en tout ou partie, sans l'autorisation écrite expresse de Manitowoc. Tous droits réservés.

This document contains information that is confidential and proprietary to The Manitowoc Company, Inc. or its subsidiaries ("Manitowoc"). This document is the exclusive property of Manitowoc and it shall not be used, reproduced, released to any third party or relied upon by any third party for any use whatsoever, in whole or in part, without the express written permission of Manitowoc. All rights reserved.

Description of modification / état avant modif / Änderungsbeschreibung Div.Formkorrekturen	ECO / AMT 863450	Modification by / par / von Gronwald	Date / Datum 31.07.2018	Title in primary language / Description en première langue / Benennung in Erstsprache Plan, E-Schalt- E. - Lenkung UW	Title in secondary language / Description en seconde langue / Benennung in Zweitsprache wiring diagram carrier electronic steering system	Drawing No. / Plan No. / Zeichnungs-Nr. 03311242		Revision C
	Manitowoc Crane Group Germany GmbH	Designer	Department / Abteilung TEEW			Date / Datum 24.07.2017	= 49 +	Sheet / Feuille / Blatt 1 / 13



Schaltplan-Legende / circuit diagram legend => 03191832

Description of modification / état avant modif / Änderungsbeschreibung Anpassung neue Steuerhebel + USB Steckdose, Konfig HVAC		ECO / AMT 864326	Modification by / par / von P.Unrein	Date / Datum 11.06.2018	Title in primary language / Description en première langue / Benennung in Erstsprache Plan, E-Schalt- Diesel Maschinen Anlage OW	Title in secondary language / Description en seconde langue / Benennung in Zweitsprache wiring diagram superstructure diesel engine installation	Drawing No. / Plan No. / Zeichnungs-Nr. 04184470	Revision D
Manitowoc Crane Group Germany GmbH		Designer Oltmanns	Department / Abteilung TEEW	Date / Datum 11.03.2017			= 01 + BE630.S1	Sheet / Feuille / Blatt 8 / 16
							Size / Format A3	



1 2 3 4 5 6 7 8

A

B

C

D

E

F

A

B

C

D

E

F

Dieses Dokument enthält Informationen, die vertraulich und rechtlich geschütztes Eigentum der Manitowoc Company, Inc., oder deren Tochtergesellschaften ("Manitowoc") sind. Dieses Dokument ist Eigentum von Manitowoc und darf ohne ausdrückliche schriftliche Zustimmung von Manitowoc, weder als Ganzes oder in Auszügen verwendet, vervielfältigt, noch gegenüber Dritten benutzt oder veröffentlicht werden.

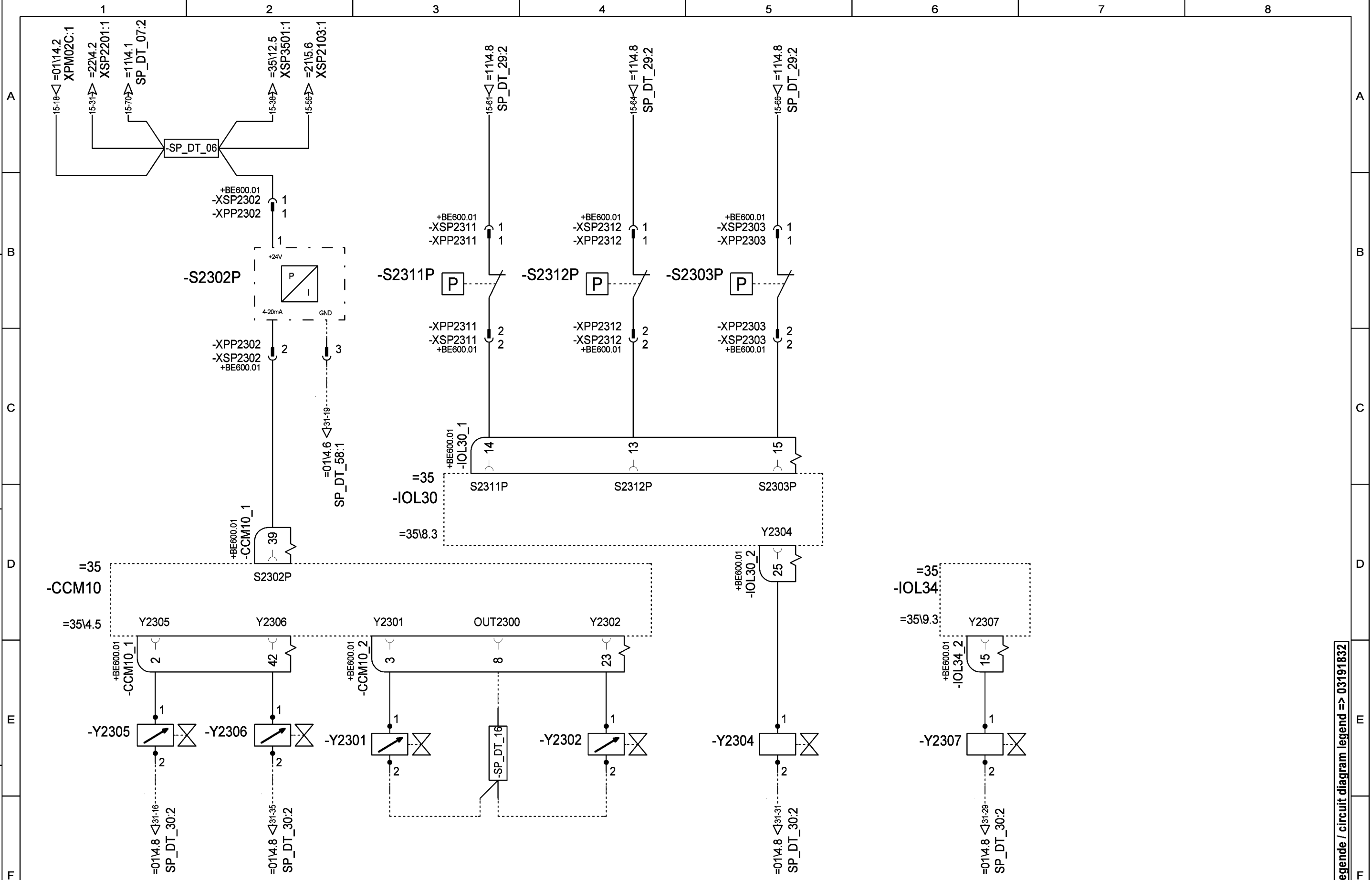
Ce document contient des informations confidentielles, propriété de Manitowoc Crane Group ou de ses filiales. Ce document est la propriété exclusive de Manitowoc et ne peut être utilisé, reproduit, délégué à un tiers pour quelque usage que ce soit, en tout ou partie, sans l'autorisation écrite expresse de Manitowoc. Tous droits réservés.

This document contains information that is confidential and proprietary to The Manitowoc Company, Inc. or its subsidiaries ("Manitowoc"). This document is the exclusive property of Manitowoc and it shall not be used, reproduced, released to any third party or relied upon by any third party for any use whatsoever, in whole or in part, without the express written permission of Manitowoc. All rights reserved.

Plan, E-Schalt- Hilfshubwerk

wiring diagram auxillary hoist

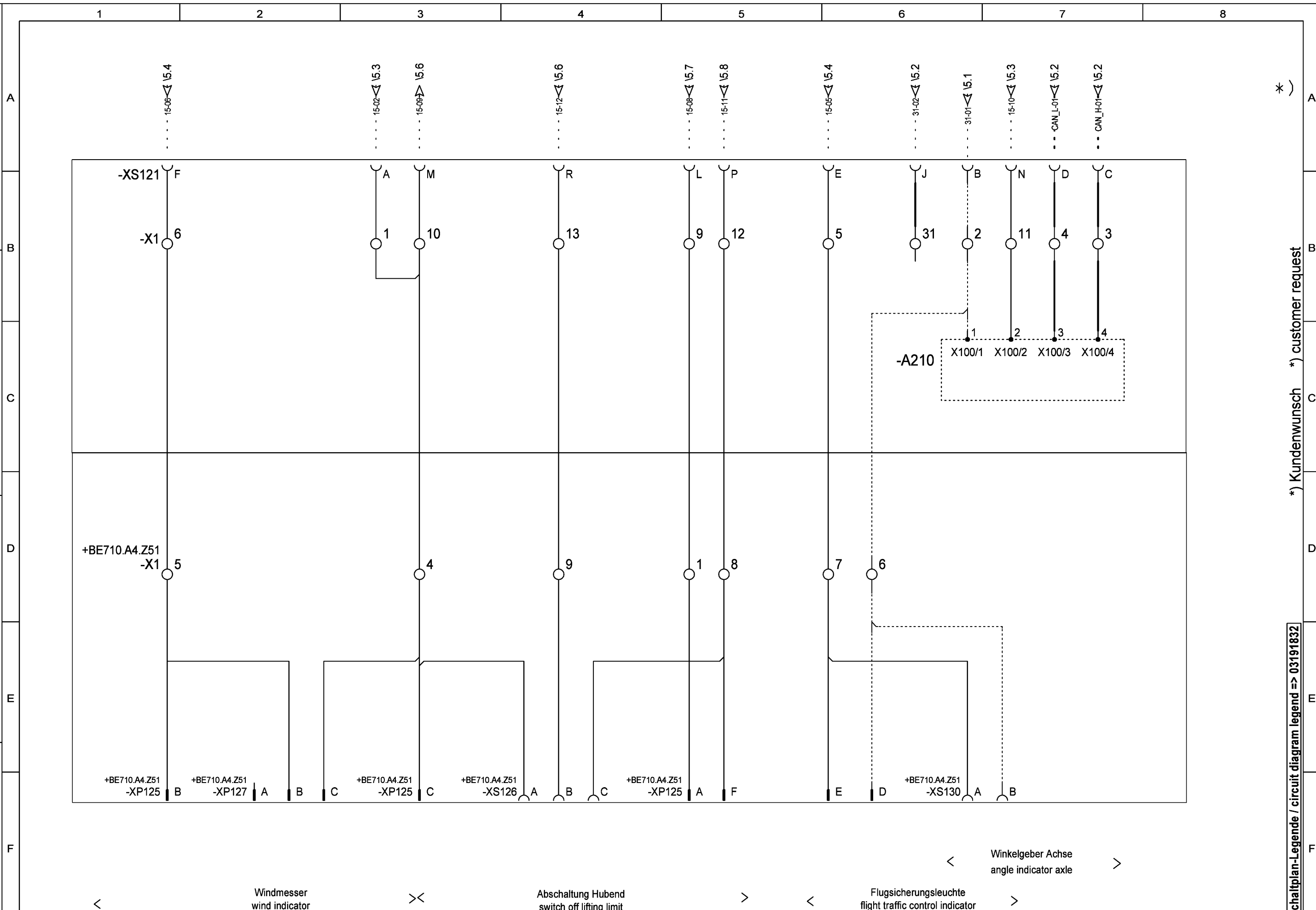
Description of modification / état avant modif / Änderungsbeschreibung Anpassung neue Steuerhebel	ECO / AMT 864326	Modification by / par / von P.Unrein	Date / Datum 12.06.2018	Title in primary language / Description en première langue / Benennung in Erstsprache Plan, E-Schalt- Hilfshubwerk	Title in secondary language / Description en seconde langue / Benennung in Zweitsprache wiring diagram auxillary hoist	Drawing No. / Plan No. / Zeichnungs-Nr. 04184473	Revision B
	Manitowoc Crane Group Germany GmbH	Designer Gödicke	Department / Abteilung TEEW	Date / Datum 11.03.2017		= 12 +	Sheet / Feuille / Blatt 1 / 4 Size / Format A3



< Überwachung Druck Drehwerk > supervise pressure slewing gear
 < Drehwerksbremse rechts > slewing gear brake right
 < Drehwerksbremse links > slewing gear brake left
 < Drehen rechts > slewing right
 < Drehen links > slewing left
 < Drehwerksbremse rechts > slewing gear brake right
 < Drehwerksbremse links > slewing gear brake left
 < Drehen rechts > slewing right
 < Drehen links > slewing left
 < Drehwerksbremse Lösen > slewing gear brake
 < Rückmeldung Bremse > indication brake
 < Freigabe Drehwerksbremse > release slewing gear brake

Description of modification / état avant modif / Änderungsbeschreibung Anpassung neue Steuerhebel	ECO / AMT 864326	Modification by / par / von P.Unrein	Date / Datum 12.06.2018	Title in primary language / Description en première langue / Benennung in Erstsprache Plan, E-Schalt-Drehwerk	Title in secondary language / Description en seconde langue / Benennung in Zweitsprache wiring diagram slewing gear	Drawing No. / Plan No. / Zeichnungs-Nr. 04184476	Revision B
Manitowoc Crane Group Germany GmbH	Designer Oltmanns	Department / Abteilung TEEW	Date / Datum 11.03.2017			= 23 + BE600	Sheet / Feuille / Blatt 5/8 Size / Format A3

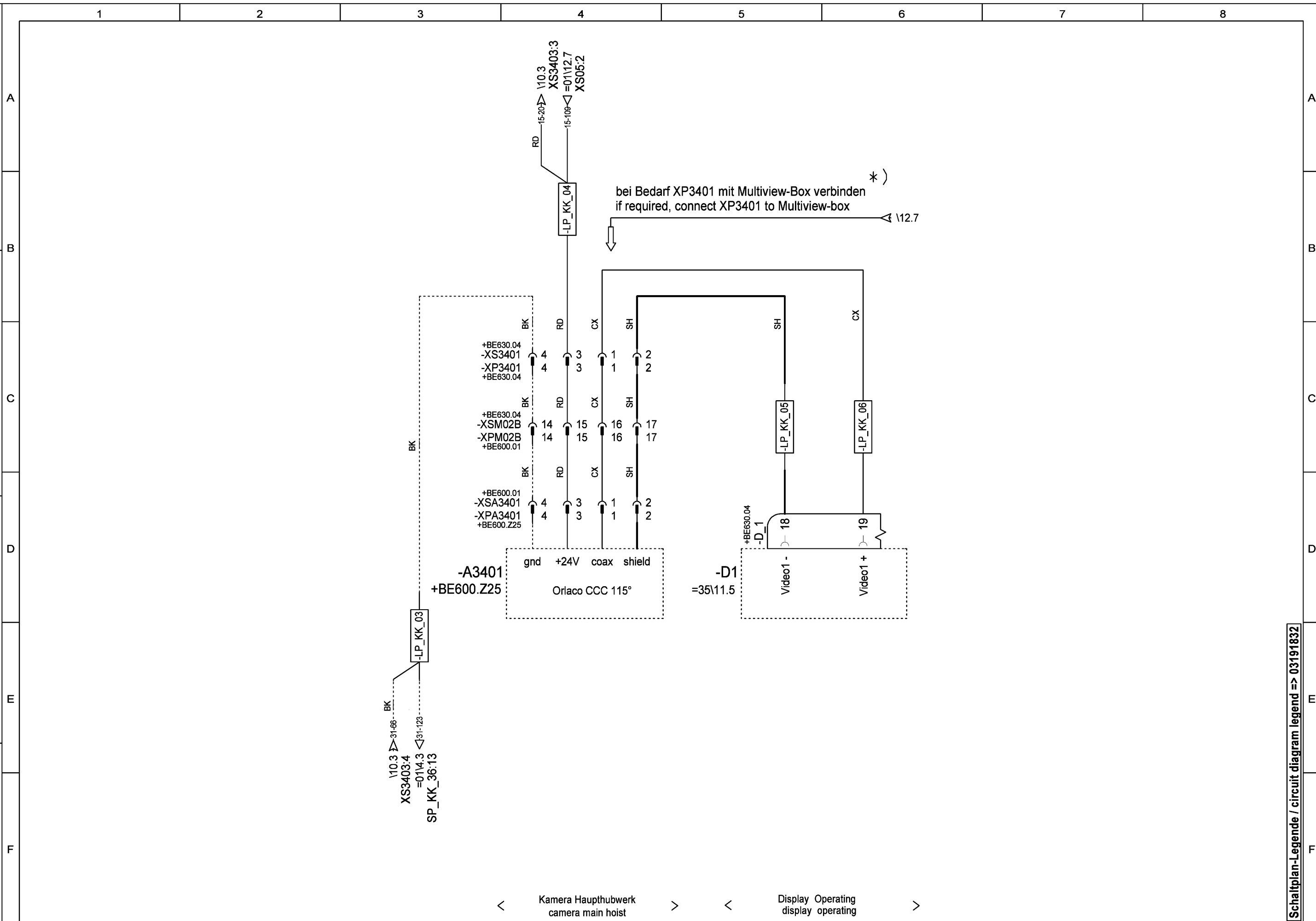
Schaltplan-Legende / circuit diagram legend => 03191832



*) Kundenwunsch *) customer request

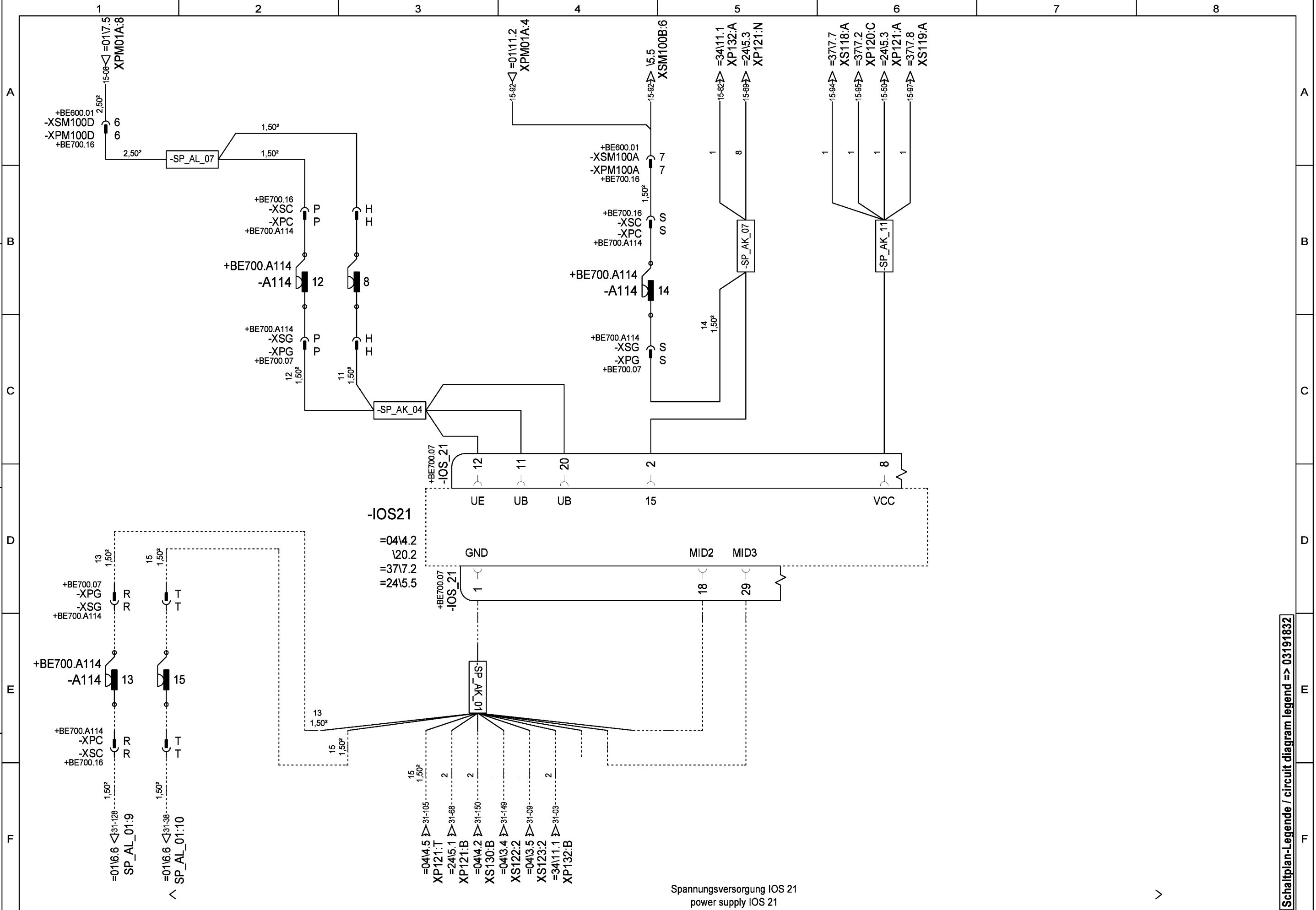
Schaltplan-Legende / circuit diagram legend => 03191832

Description of modification / état avant modif / Änderungsbeschreibung	ECO / AMT 000000	Modification by / par / von	Date / Datum 11.03.2017	Title in primary language / Description en première langue / Benennung in Erstsprache	Title in secondary language / Description en seconde langue / Benennung in Zweitsprache	Drawing No. / Plan No. / Zeichnungs-Nr.	Revision
Manitowoc Crane Group Germany GmbH	Designer Oltmanns	Department / Abteilung TEEW	Date / Datum 11.03.2017	Plan, E-Schalt- Vorbauspitze	wiring diagram swing away lattice	04184477	A
	= 24 + BE710.A210.Z51					Sheet / Feuille / Blatt 7/8	Size / Format A3



< Kamera Haupthubwerk camera main hoist > < Display Operating display operating >

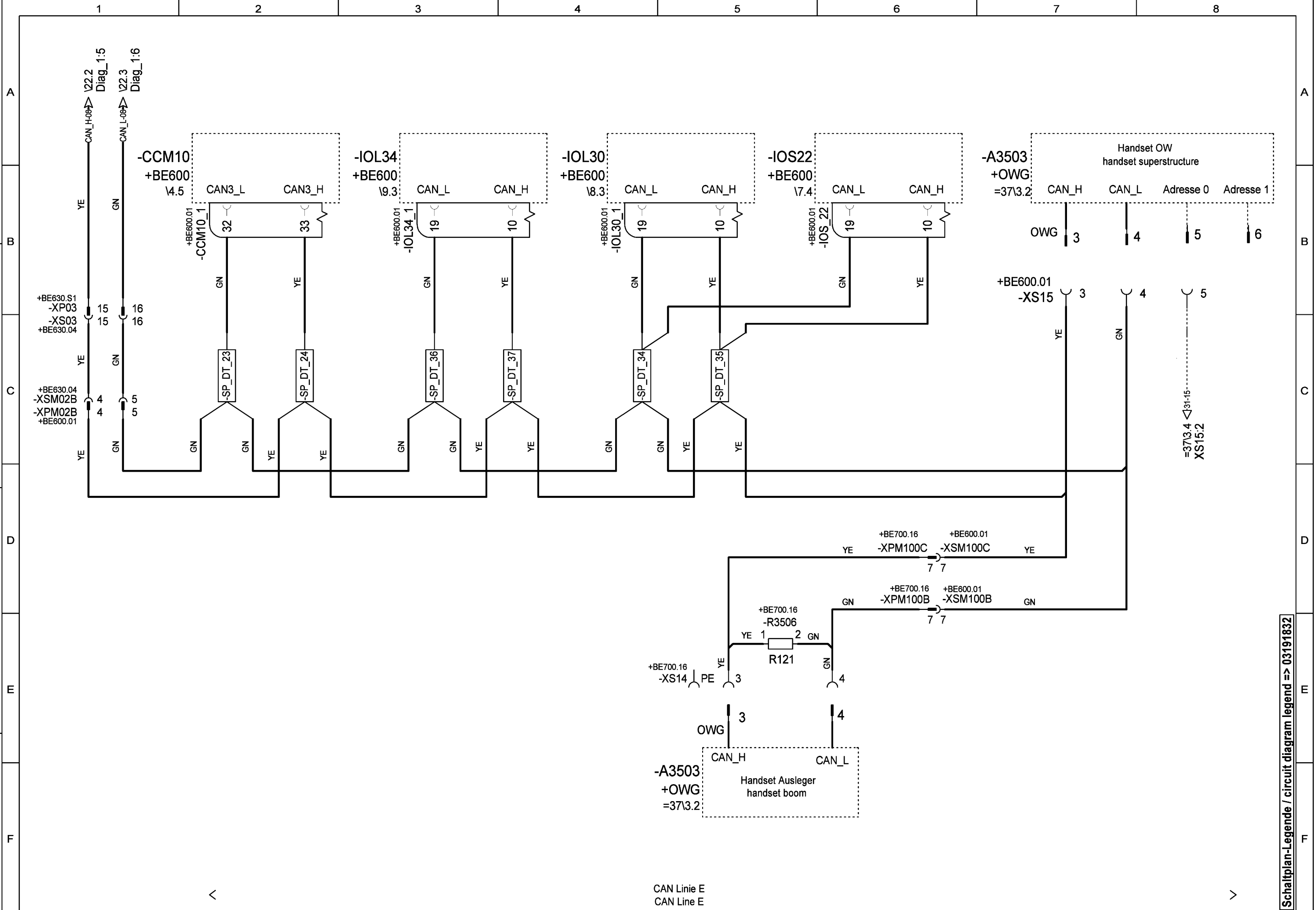
Description of modification / état avant modif / Änderungsbeschreibung Anpassung neue Steuerhebel + USB Steckdose, Konfig HVAC	ECO / AMT 864326	Modification by / par / von P.Unrein	Date / Datum 05.06.2018	Title in primary language / Description en première langue / Benennung in Erstsprache Plan, E-Schalt- Hilfseinrichtungen OW	Title in secondary language / Description en seconde langue / Benennung in Zweitsprache wiring diagram superstructure auxillary equipment	Drawing No. / Plan No. / Zeichnungs-Nr. 04184478	Revision C
Manitowoc Crane Group Germany GmbH	Designer Oltmanns	Department / Abteilung TEEW	Date / Datum 11.03.2017			= 34 + BE630	Sheet / Feuille / Blatt 9 / 13
						Size / Format A3	



Spannungsversorgung IOS 21
power supply IOS 21

Description of modification / état avant modif / Änderungsbeschreibung Anpassung neue Steuerhebel + USB Steckdose, Konfig HVAC	ECO / AMT 864326	Modification by / par / von	Date / Datum 11.06.2018	Title in primary language / Description en première langue / Benennung in Erstsprache Plan, E-Schalt- Steuerung OW	Title in secondary language / Description en seconde langue / Benennung in Zweitsprache wiring diagram superstructure controls	Drawing No. / Plan No. / Zeichnungs-Nr. 04184479	Revision C
	Designer Oltmanns	Department / Abteilung TEEW	Date / Datum 11.03.2017			= 35 + BE700	Sheet / Feuille / Blatt 6/23

Schaltplan-Legende / circuit diagram legend => 03191832



Description of modification / état avant modif / Änderungsbeschreibung Anpassung neue Steuerhebel + USB Steckdose, Konfig HVAC	ECO / AMT 864326	Modification by / par / von	Date / Datum 11.06.2018	Title in primary language / Description en première langue / Benennung in Erstsprache Plan, E-Schalt- Steuerung OW	Title in secondary language / Description en seconde langue / Benennung in Zweitsprache wiring diagram superstructure controls	Drawing No. / Plan No. / Zeichnungs-Nr. 04184479	Revision C
Manitowoc Crane Group Germany GmbH	Designer Oltmanns	Department / Abteilung TEEW	Date / Datum 11.03.2017			= 35 + BE630	Sheet / Feuille / Blatt 16 / 23

Schaltplan-Legende / circuit diagram legend => 03191832

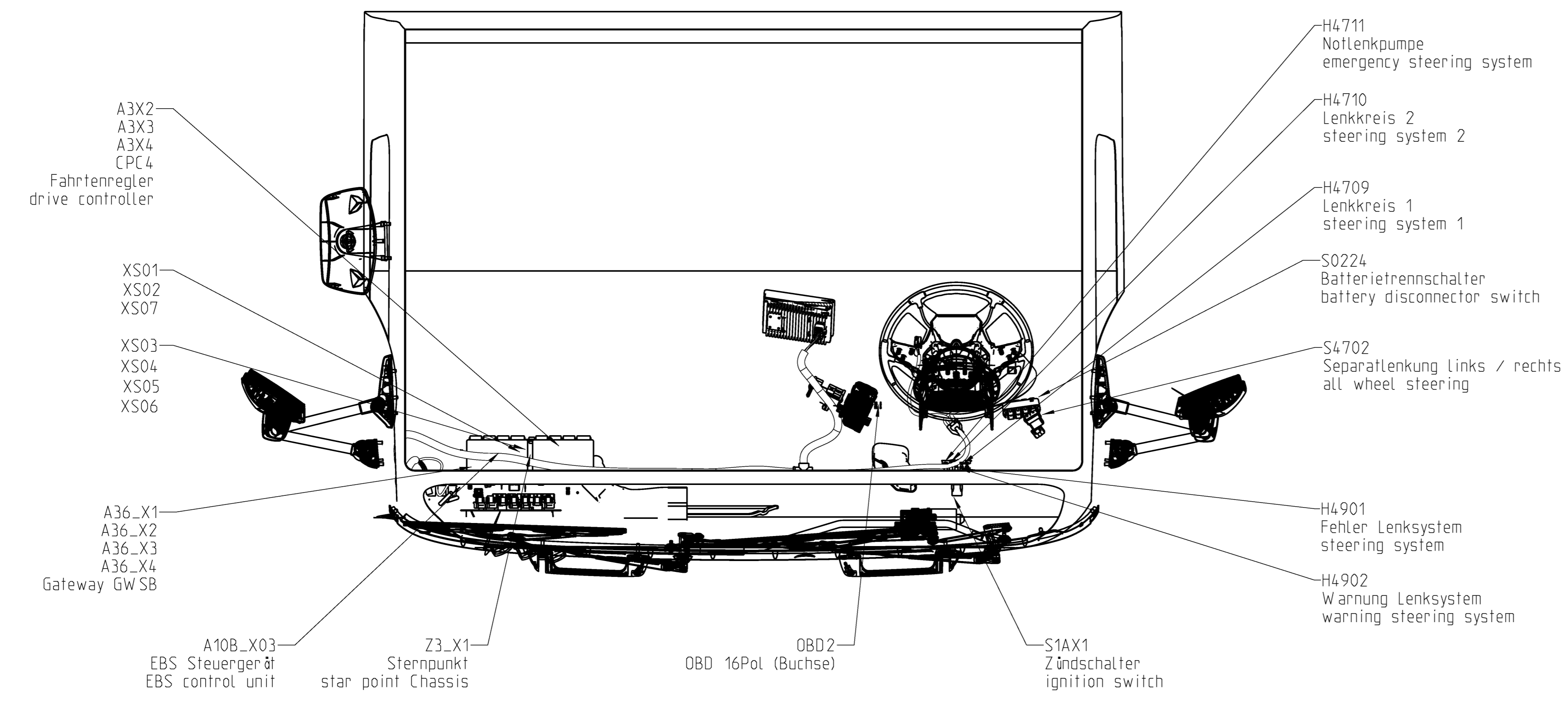
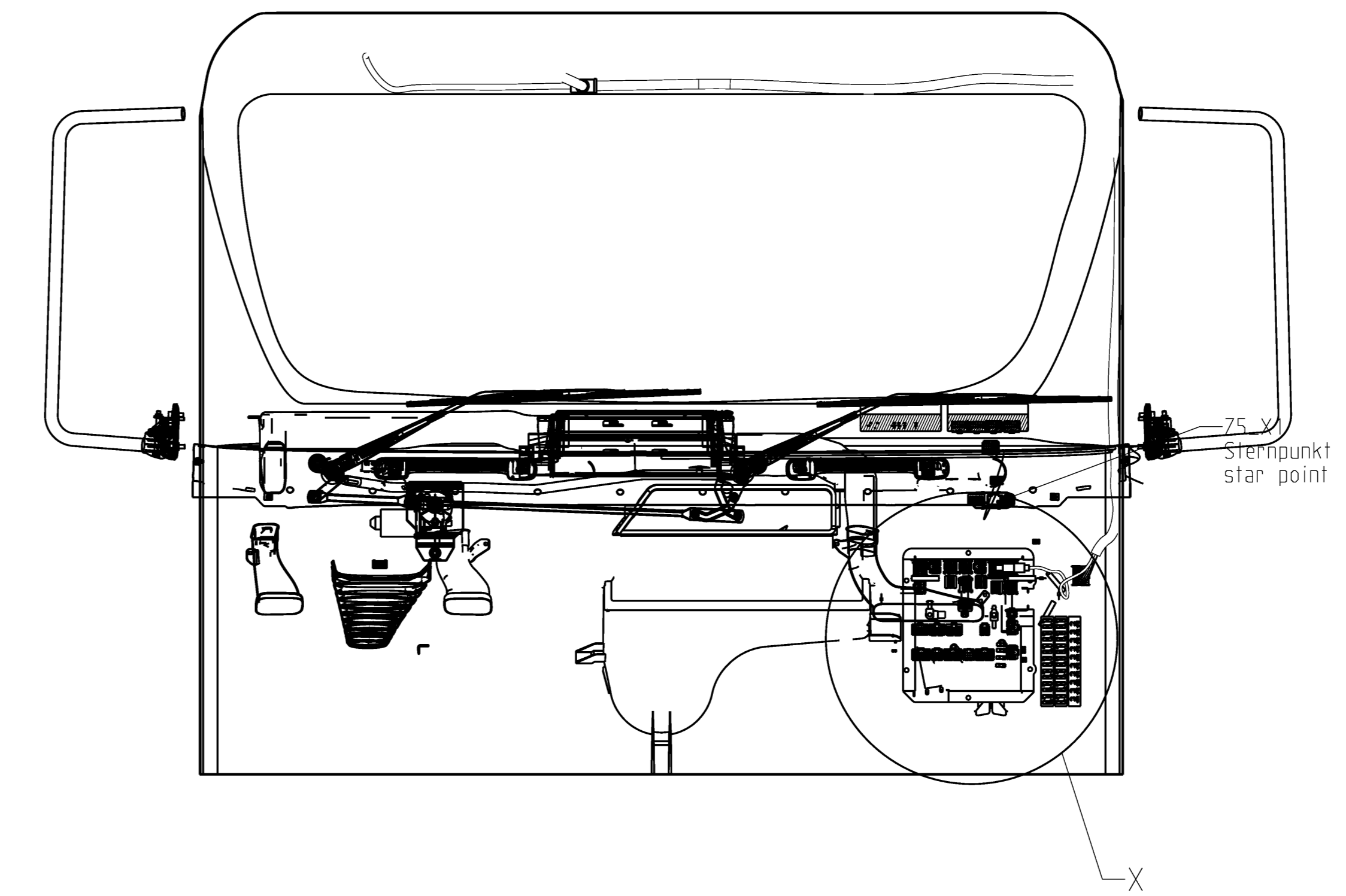
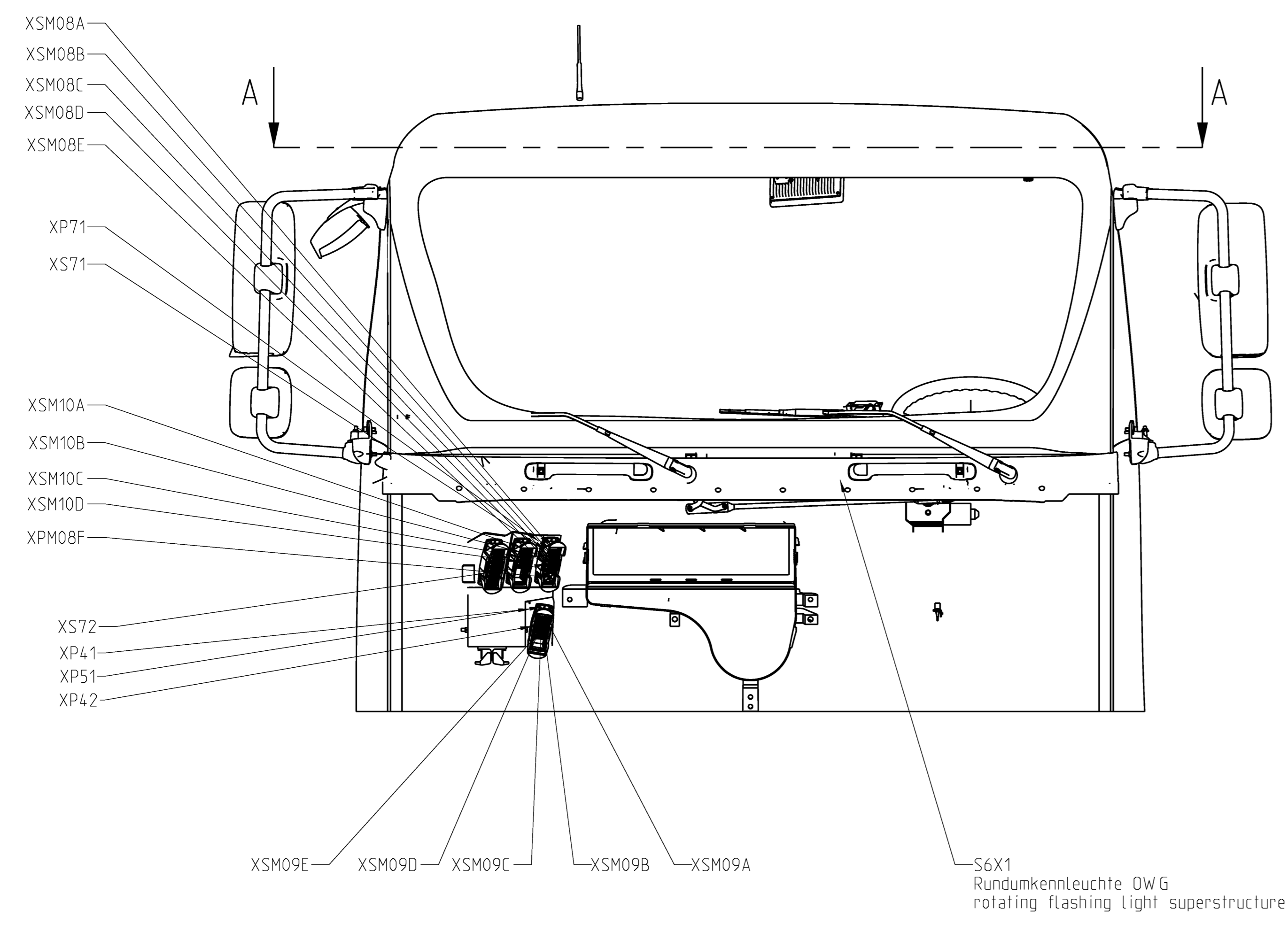
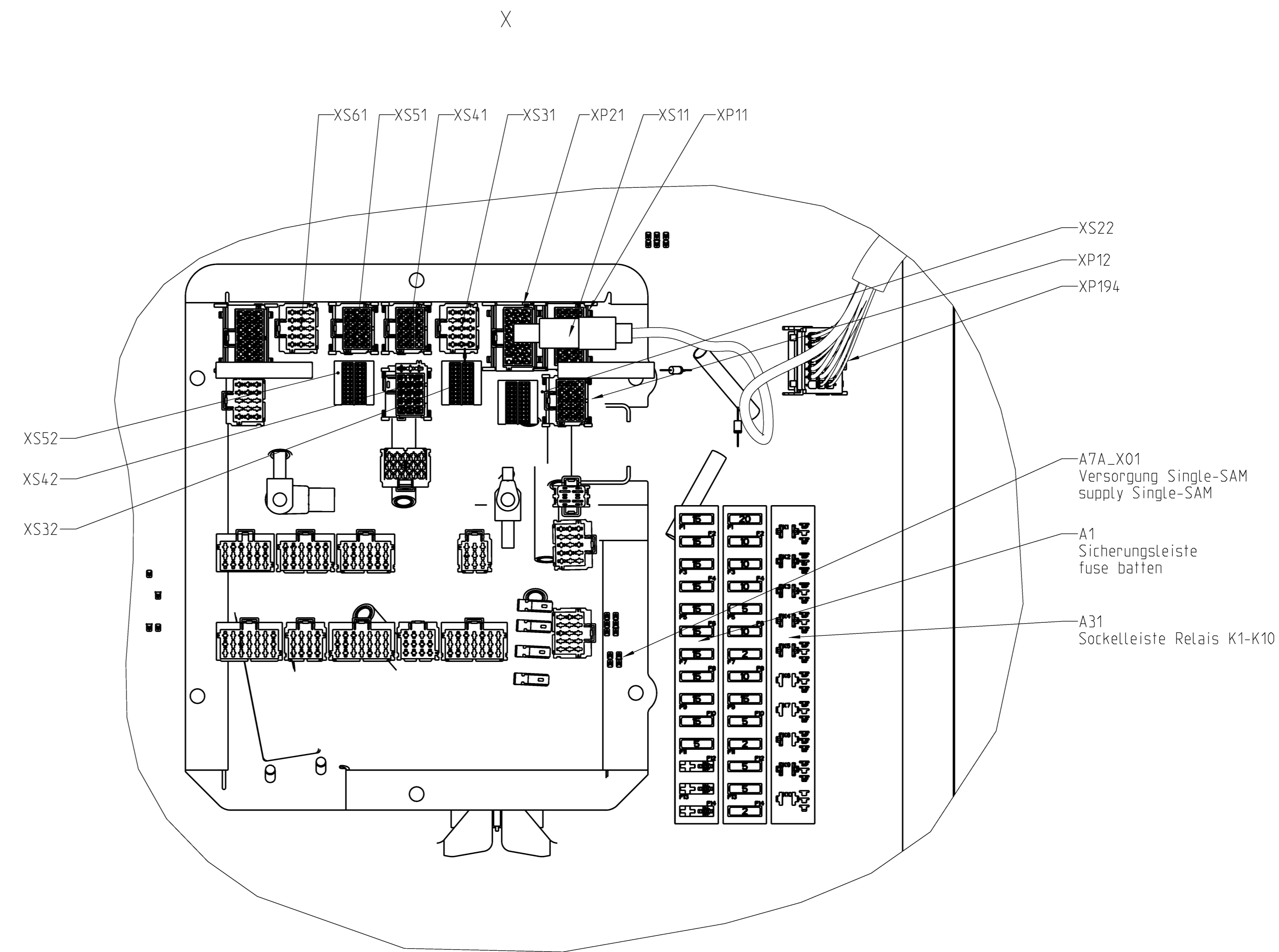
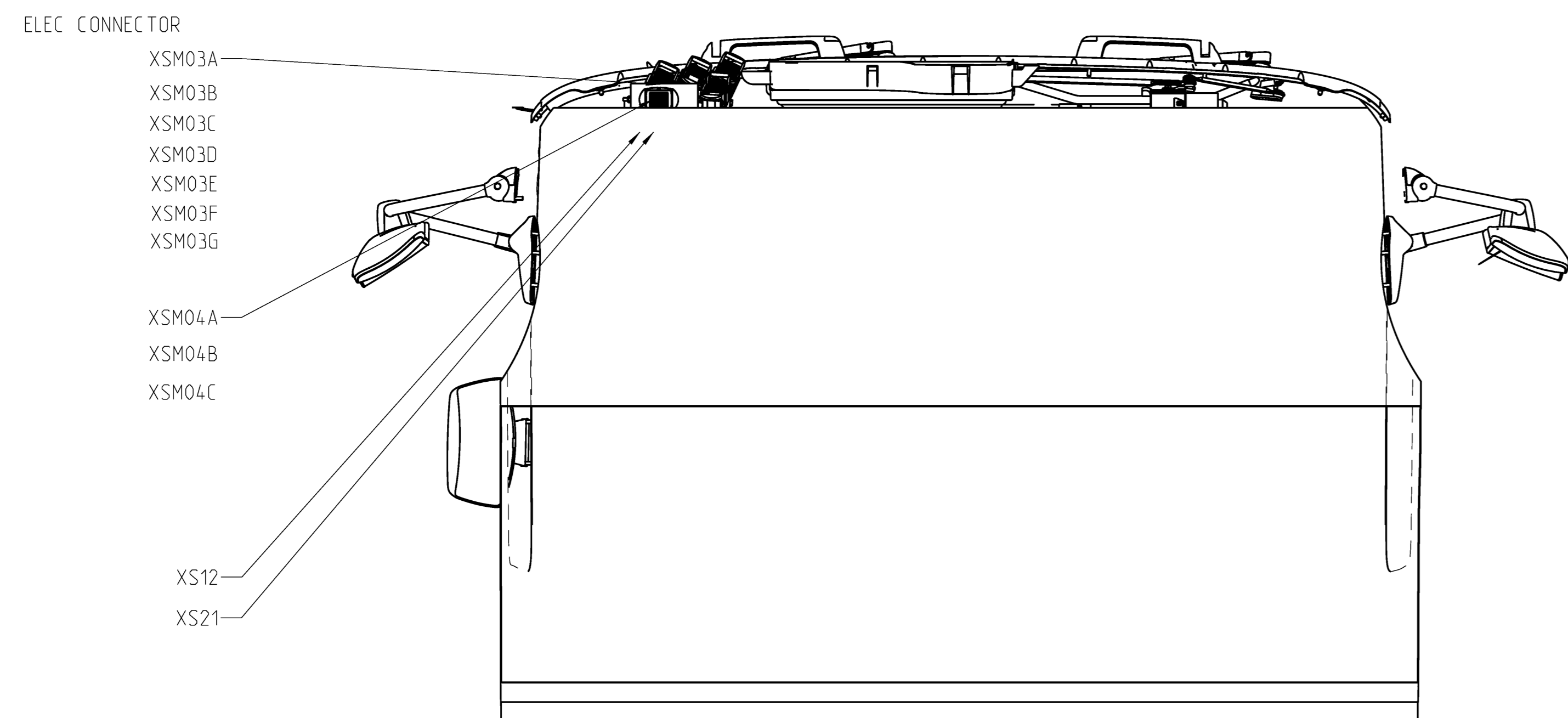
CLICK HERE TO **DOWNLOAD** THE COMPLETE MANUAL

- Thank you very much for reading the preview of the manual.
- You can download the complete manual from: www.heydownloads.com by clicking the link below

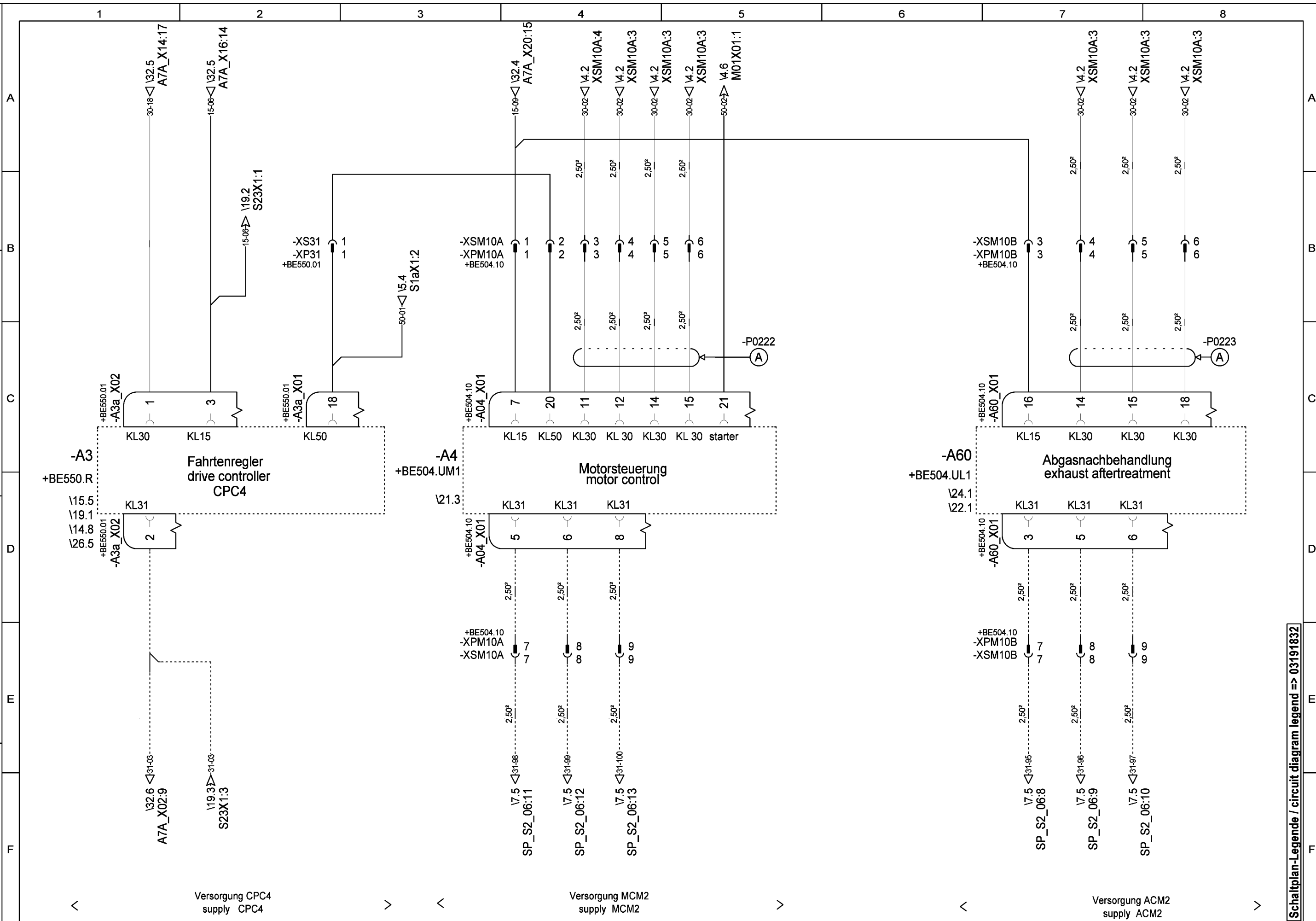


- Please note: If there is no response to CLICKING the link, please download this PDF first and then click on it.

CLICK HERE TO **DOWNLOAD** THE COMPLETE MANUAL

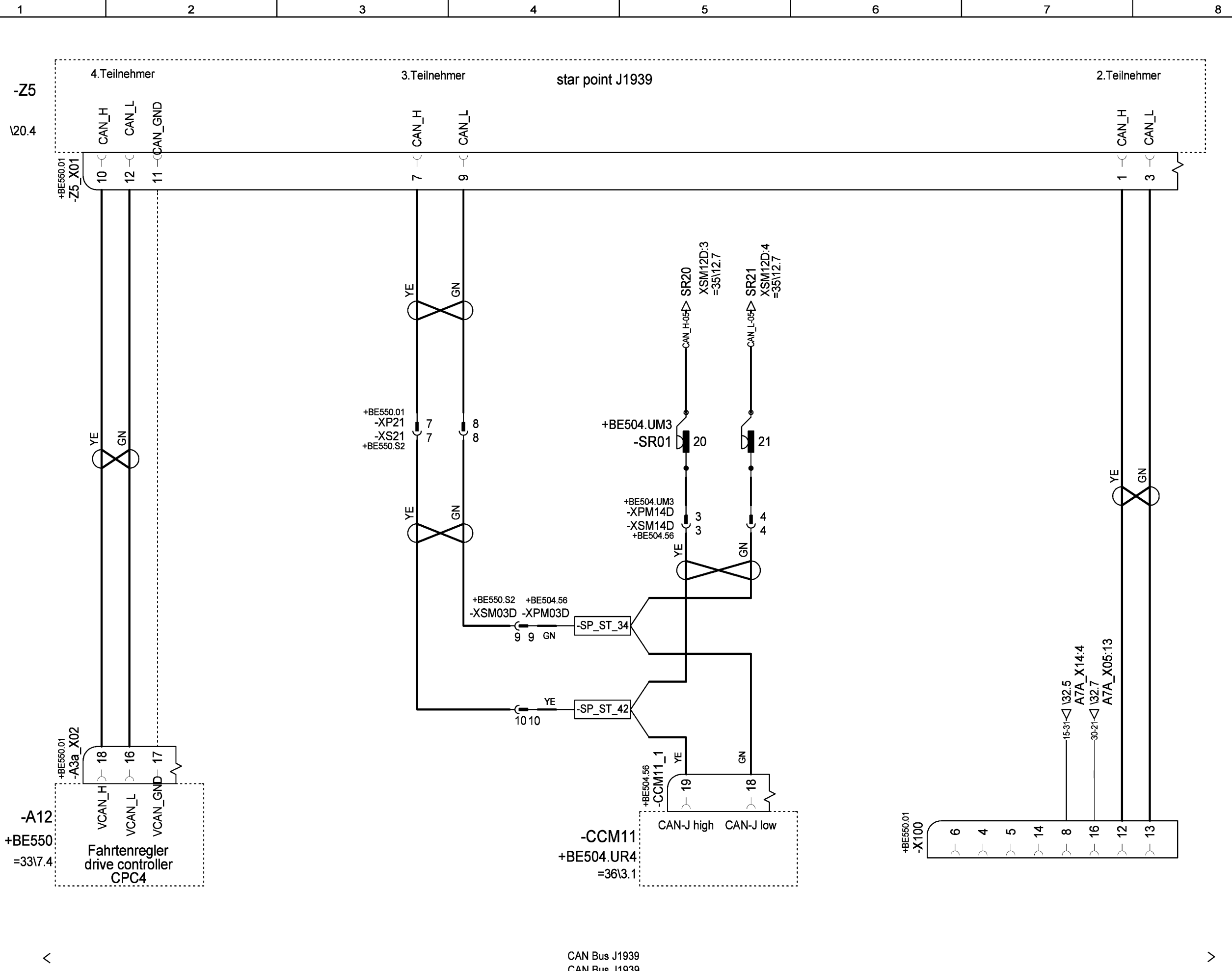


Information for selected construction Teilzeichnung / Subassembly drawing 018_02_02_0102_01		Title in primary language / Bezeichnung in Erstsprache ELEC DIAGRAM DRIVERS CABIN	
Original description Original drawing 018_02_02_0102_01		Title in secondary language / Bezeichnung in Zweitsprache ELEKTRIK ANLAGE FAHRERHAUS	
Date of issue / Datum der Ausgabe 07.02.2018		Drawing No. / Zeichnungsnummer 04166741	
Scale / Maßstab 1:10		Sheet / Blatt 1/1	
Case Code / Fallnummer 12361		Drawing No. / Zeichnungsnummer 04166741	
Surface according to data sheet / Oberfläche nach Datenblatt 03205422		Drawing No. / Zeichnungsnummer 04166741	



Description of modification / état avant modif / Änderungsbeschreibung Div.Formkorrekturen		ECO / AMT 863450	Modification by / par / von Gronwald	Date / Datum 31.07.2018	Title in primary language / Description en première langue / Benennung in Erstsprache Plan, E-Schalt- Diesel Maschinen Anlage UW	Title in secondary language / Description en seconde langue / Benennung in Zweitsprache wiring diagram carrier diesel engine installation	Drawing No. / Plan No. / Zeichnungs-Nr. 03311234	Revision G
Manitowoc Crane Group Germany GmbH		Designer Oltmanns	Department / Abteilung TEEW	Date / Datum 24.07.2017			= 02 + BE550.S2	Sheet / Feuille / Blatt 13 / 32
							Size / Format A3	

Schaltplan-Legende / circuit diagram legend => 03191832



CAN Bus J1939
CAN Bus J1939

Schaltplan-Legende / circuit diagram legend => 03191832

Description of modification / état avant modif / Änderungsbeschreibung Div.Formkorrekturen	ECO / AMT 863450	Modification by / par / von Gronwald	Date / Datum 31.07.2018	Title in primary language / Description en première langue / Benennung in Erstsprache Plan, E-Schalt- Diesel Maschinen Anlage UW	Title in secondary language / Description en seconde langue / Benennung in Zweitsprache wiring diagram carrier diesel engine installation	Drawing No. / Plan No. / Zeichnungs-Nr. 03311234		Revision G
	Manitowoc Crane Group Germany GmbH	Designer Oltmanns	Department / Abteilung TEEW			Date / Datum 24.07.2017	= 02 + BE550.R	Sheet / Feuille / Blatt 23 / 32



1 2 3 4 5 6 7 8

A

B

C

D

E

F

A

B

C

D

E

F

Dieses Dokument enthält Informationen, die vertraulich und rechtlich geschütztes Eigentum der Manitowoc Company, Inc., oder deren Tochtergesellschaften ("Manitowoc") sind. Dieses Dokument ist Eigentum von Manitowoc und darf ohne ausdrückliche schriftliche Zustimmung von Manitowoc, weder als Ganzes oder in Auszügen verwendet, vervielfältigt, noch gegenüber Dritten benutzt oder veröffentlicht werden.

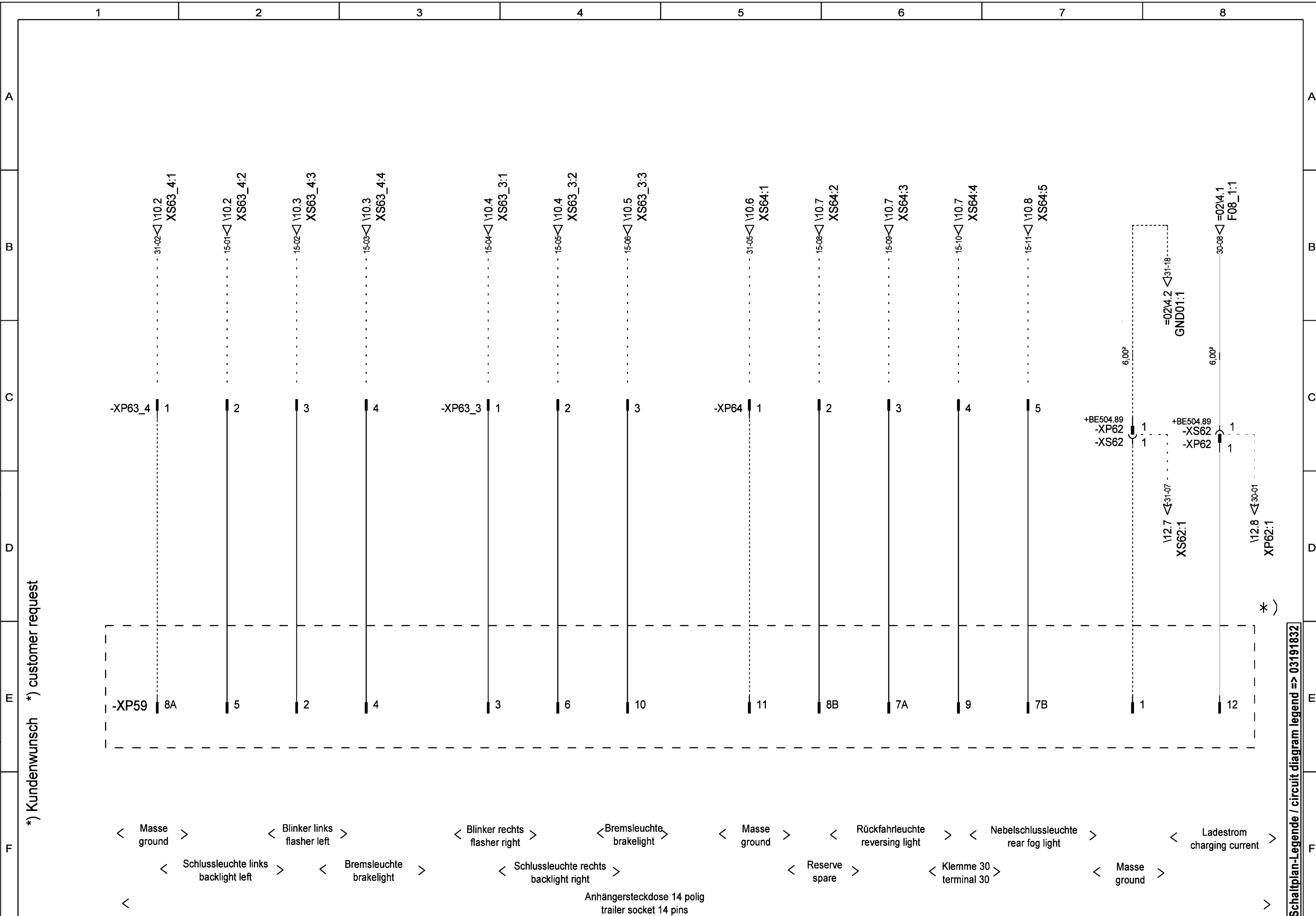
Ce document contient des informations confidentielles, propriété de Manitowoc Crane Group ou de ses filiales. Ce document est la propriété exclusive de Manitowoc et ne peut être utilisé, reproduit, délégué à un tiers pour quelque usage que ce soit, en tout ou partie, sans l'autorisation écrite expresse de Manitowoc. Tous droits réservés.

This document contains information that is confidential and proprietary to The Manitowoc Company, Inc. or its subsidiaries ("Manitowoc"). This document is the exclusive property of Manitowoc and it shall not be used, reproduced, released to any third party or relied upon by any third party for any use whatsoever, in whole or in part, without the express written permission of Manitowoc. All rights reserved.

Plan, E-Schalt- Beleuchtung UW

wiring diagram carrier lighting

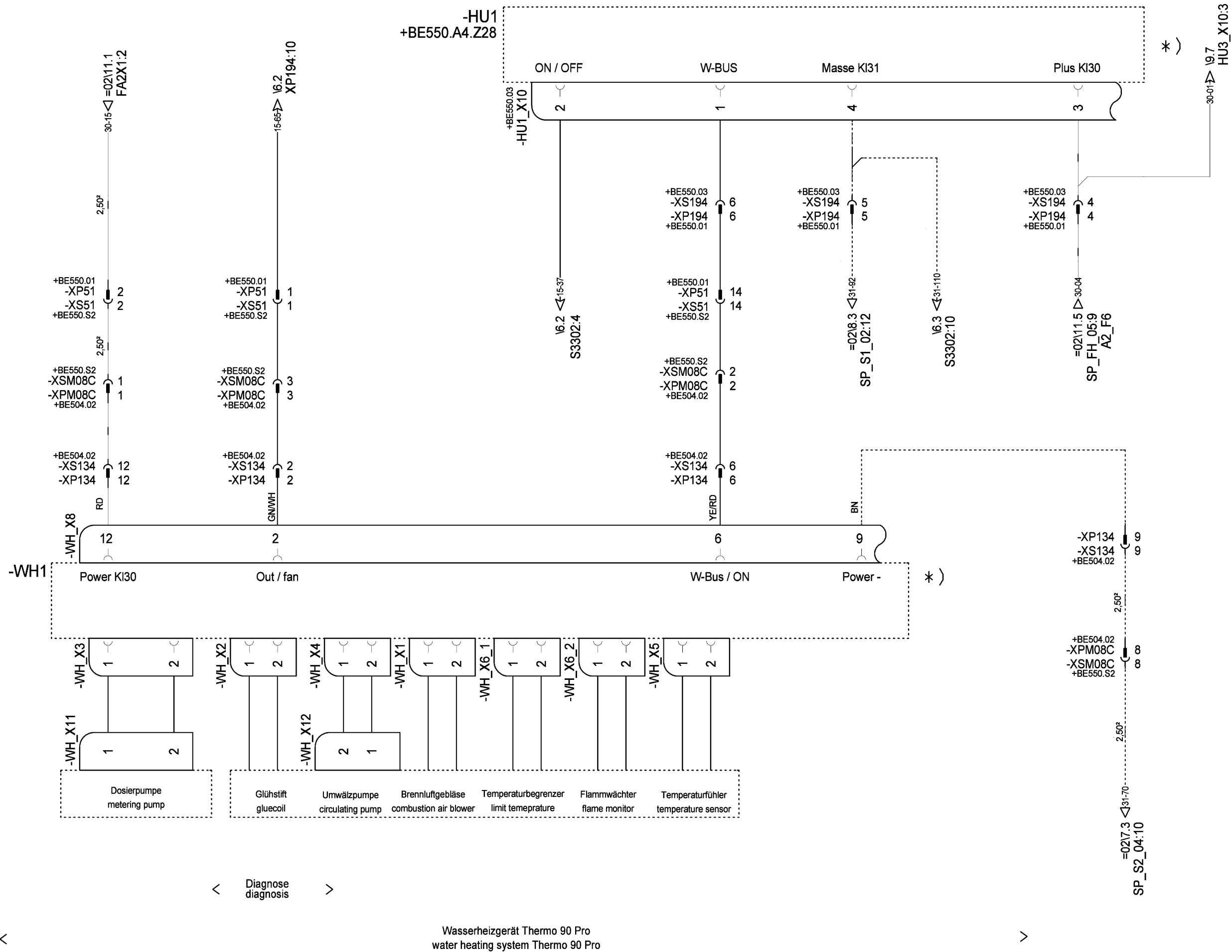
Description of modification / état avant modif / Änderungsbeschreibung CCS Display dimmen/Formkorrekturen		ECO / AMT 863450	Modification by / par / von MGRONWALD	Date / Datum 19.09.2018	Title in primary language / Description en première langue / Benennung in Erstsprache Plan, E-Schalt- Beleuchtung UW	Title in secondary language / Description en seconde langue / Benennung in Zweitsprache wiring diagram carrier lighting	Drawing No. / Plan No. / Zeichnungs-Nr. 03311235	Revision C	
Manitowoc Crane Group Germany GmbH		Designer	Department / Abteilung TEEW	Date / Datum 24.07.2017			= 03 +	Sheet / Feuille / Blatt 1 / 17	Size / Format A3



Schaltplan-Legende / circuit diagram legend => 03191832

Description of modification / état avant modif / Änderungsbeschreibung CCS Display dimmen/Formkorrekturen		ECO / AMT 863450	Modification by / par / von MGRONWALD	Date / Datum 19.09.2018	Title in primary language / Description en première langue / Benennung in Erstsprache Plan, E-Schalt- Beleuchtung UW	Title in secondary language / Description en seconde langue / Benennung in Zweitsprache wiring diagram carrier lighting	Drawing No. / Plan No. / Zeichnungs-Nr. 03311235	Revision C
Manitowoc Crane Group Germany GmbH		Designer Oltmanns	Department / Abteilung TEEW	Date / Datum 24.07.2017			= 03 + BE504.UM4.Z02	Sheet / Feuille / Blatt 11 / 17
							Size / Format A3	

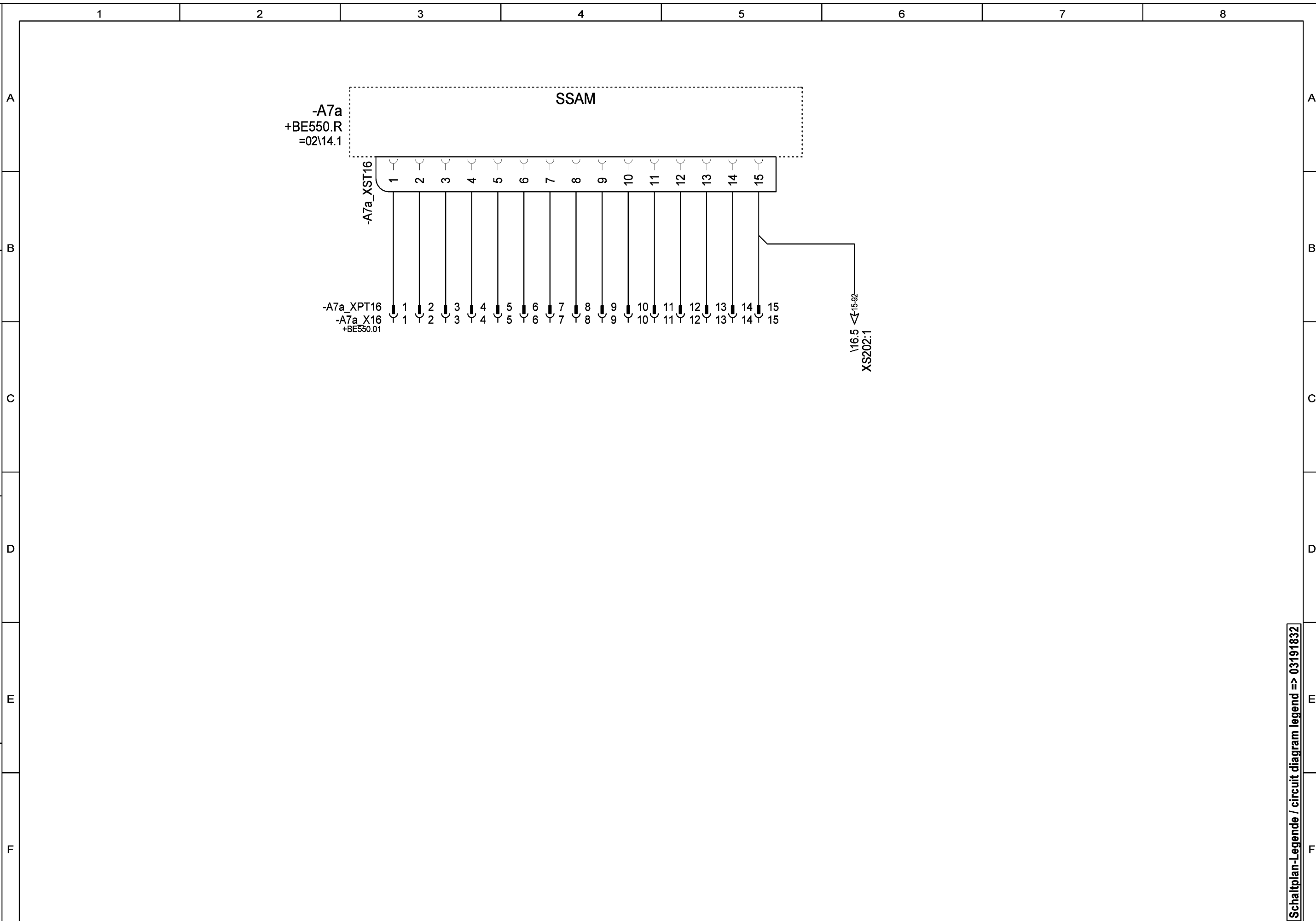
*) Kundenwunsch *) customer request



Wasserheizgerät Thermo 90 Pro
water heating system Thermo 90 Pro

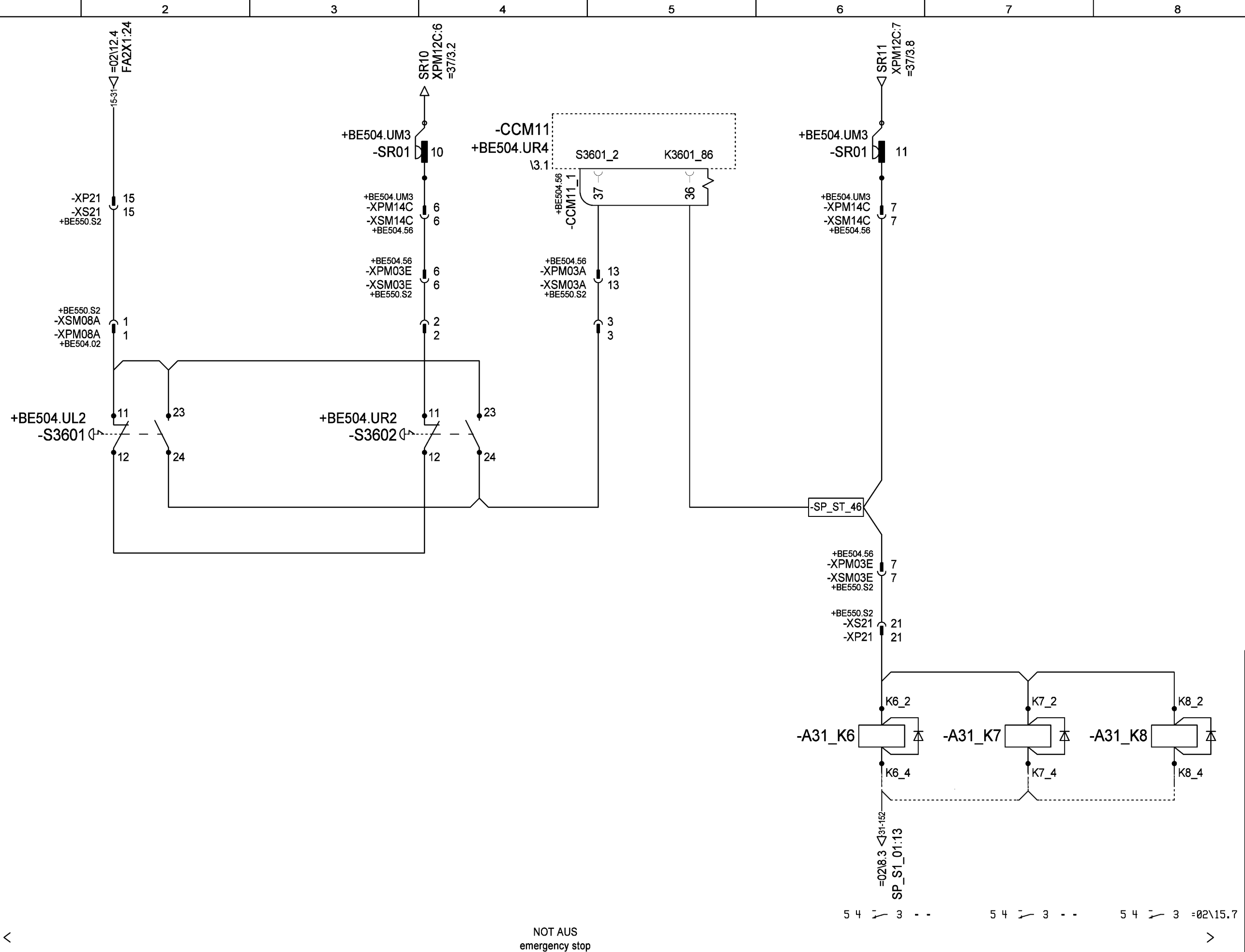
Description of modification / état avant modif / Änderungsbeschreibung Div.Formkorrekturen	ECO / AMT 863450	Modification by / par / von Gronwald	Date / Datum 31.07.2018	Title in primary language / Description en première langue / Benennung in Erstsprache Plan, E-Schalt- Hilfseinrichtungen UW	Title in secondary language / Description en seconde langue / Benennung in Zweitsprache wiring diagram carrier auxillary equipment	Drawing No. / Plan No. / Zeichnungs-Nr. 03311236	Revision C
Manitowoc Crane Group Germany GmbH	Designer Oltmanns	Department / Abteilung TEEW	Date / Datum 24.07.2017			= 33 + BE504.Z28	Sheet / Feuille / Blatt 5 / 15
							Size / Format A3

Schaltplan-Legende / circuit diagram legend => 03191832



Description of modification / état avant modif / Änderungsbeschreibung Div.Formkorrekturen		ECO / AMT 863450	Modification by / par / von Gronwald	Date / Datum 31.07.2018	Title in primary language / Description en première langue / Benennung in Erstsprache Plan, E-Schalt- Hilfseinrichtungen UW	Title in secondary language / Description en seconde langue / Benennung in Zweitsprache wiring diagram carrier auxillary equipment	Drawing No. / Plan No. / Zeichnungs-Nr. 03311236		Revision C
Manitowoc Crane Group Germany GmbH		Designer Oltmanns	Department / Abteilung TEEW	Date / Datum 24.07.2017			= 33 + BE550.Z73	Sheet / Feuille / Blatt 15 / 15	Size / Format A3

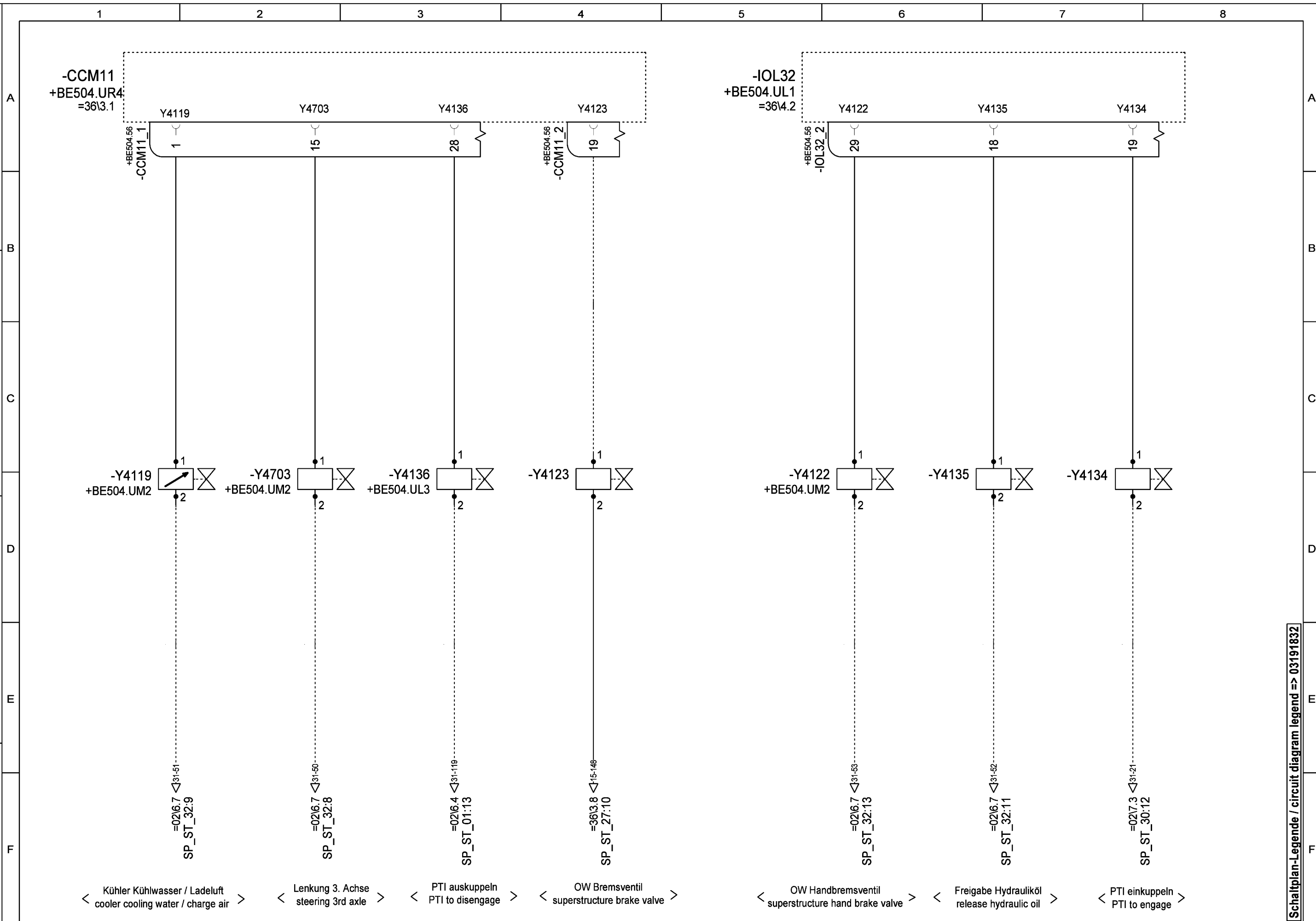
Schaltplan-Legende / circuit diagram legend => 03191832



NOT AUS
emergency stop

Description of modification / état avant modif / Änderungsbeschreibung Druckschalter S4124P ersetzt	ECO / AMT 863417	Modification by / par / von R.Rosenkranz	Date / Datum 11.06.2018	Title in primary language / Description en première langue / Benennung in Erstsprache Plan, E-Schalt- Steuerung UW	Title in secondary language / Description en seconde langue / Benennung in Zweitsprache wiring diagram carrier controls	Drawing No. / Plan No. / Zeichnungs-Nr. 03311237	Revision C
Manitowoc Crane Group Germany GmbH	Designer Oltmanns	Department / Abteilung TEEW	Date / Datum 24.07.2017			= 36 + BE550.S1	Sheet / Feuille / Blatt 9 / 12
							Size / Format A3

Schaltplan-Legende / circuit diagram legend => 03191832



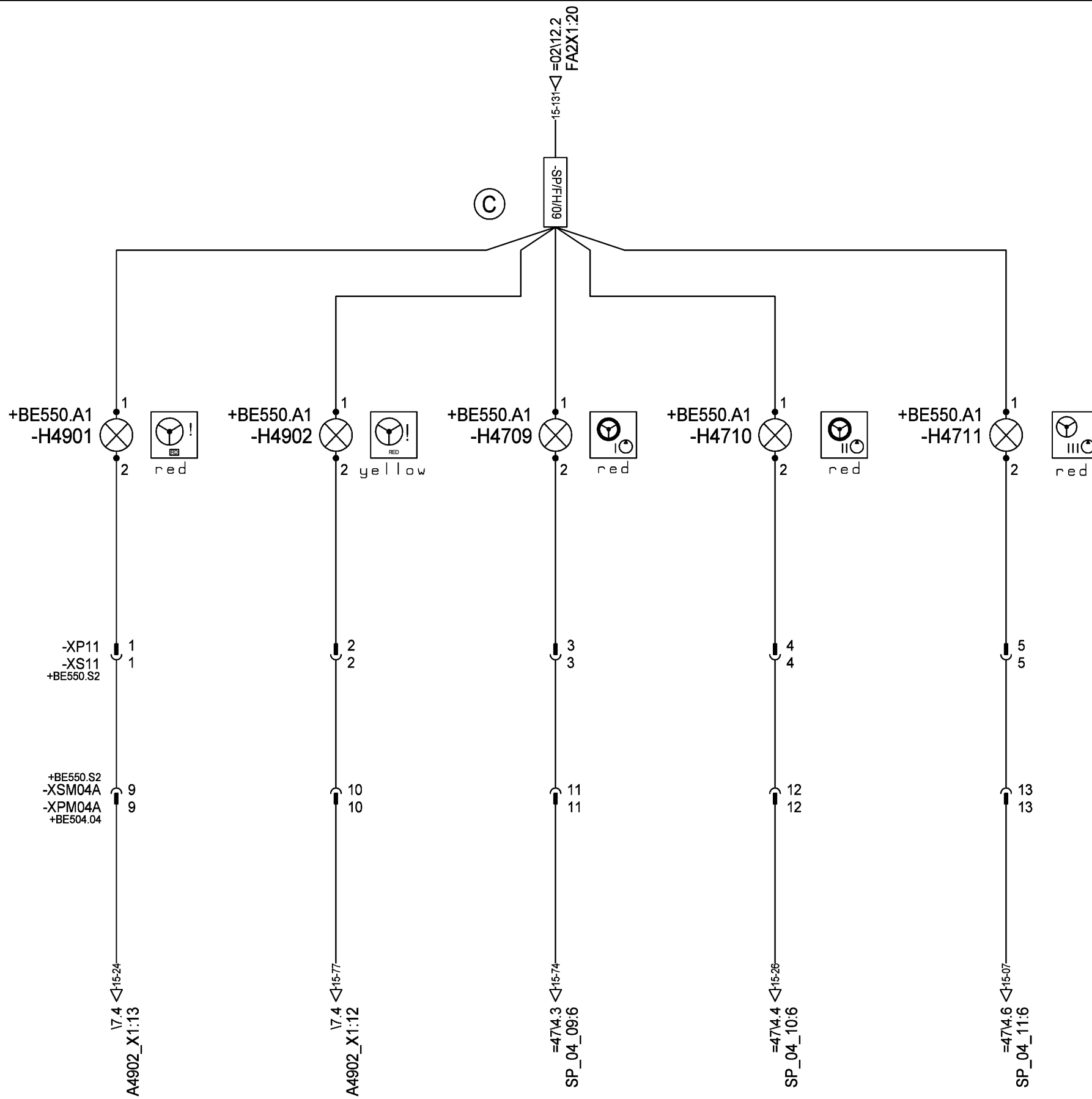
< Kühler Kühlwasser / Ladeluft cooler cooling water / charge air >
 < Lenkung 3. Achse steering 3rd axle >
 < PTI auskuppeln PTI to disengage >
 < OW Bremsventil superstructure brake valve >
 < OW Handbremsventil superstructure hand brake valve >
 < Freigabe Hydrauliköl release hydraulic oil >
 < PTI einkuppeln PTI to engage >

Description of modification / état avant modif / Änderungsbeschreibung Druckschalter S4122P und S4124P ersetzt		ECO / AMT 863417	Modification by / par / von R.Rosenkranz	Date / Datum 11.06.2018	Title in primary language / Description en première langue / Benennung in Erstsprache Plan, E-Schalt- Fahrtrieb UW	Title in secondary language / Description en seconde langue / Benennung in Zweitsprache wiring diagram carrier drive unit	Drawing No. / Plan No. / Zeichnungs-Nr. 03311238	Revision C
Manitowoc Crane Group Germany GmbH		Designer Oltmanns	Department / Abteilung TEEW	Date / Datum 24.07.2017			= 41 + BE504.UM3	Sheet / Feuille / Blatt 7/8
							Size / Format A3	

Schaltplan-Legende / circuit diagram legend => 03191832

1 2 3 4 5 6 7 8

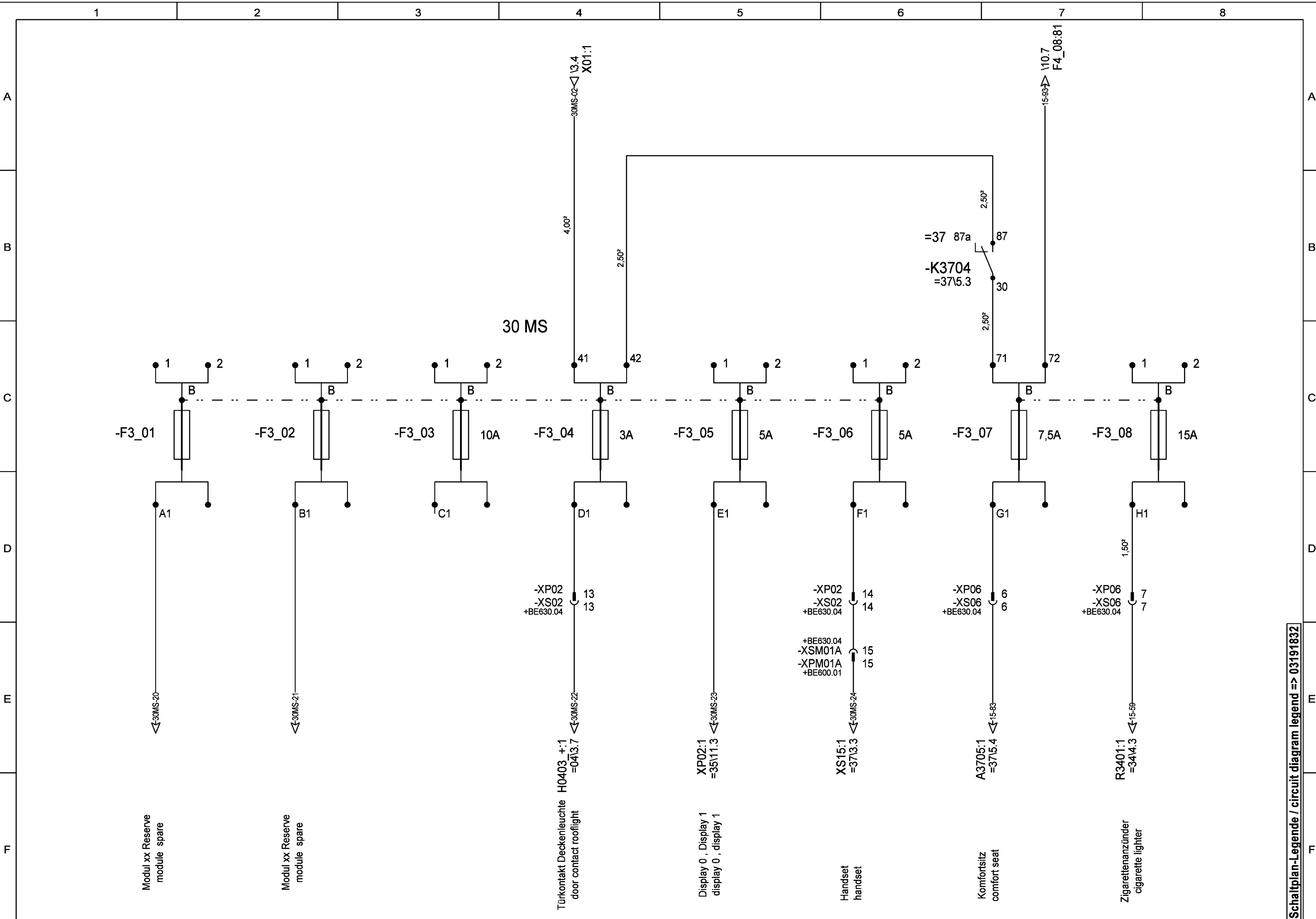
A
B
C
D
E
F



Fehler Lenksystem > Warnung Lenksystem > Lenkkreis 1 > Lenkkreis 2 > Notlenkpumpe

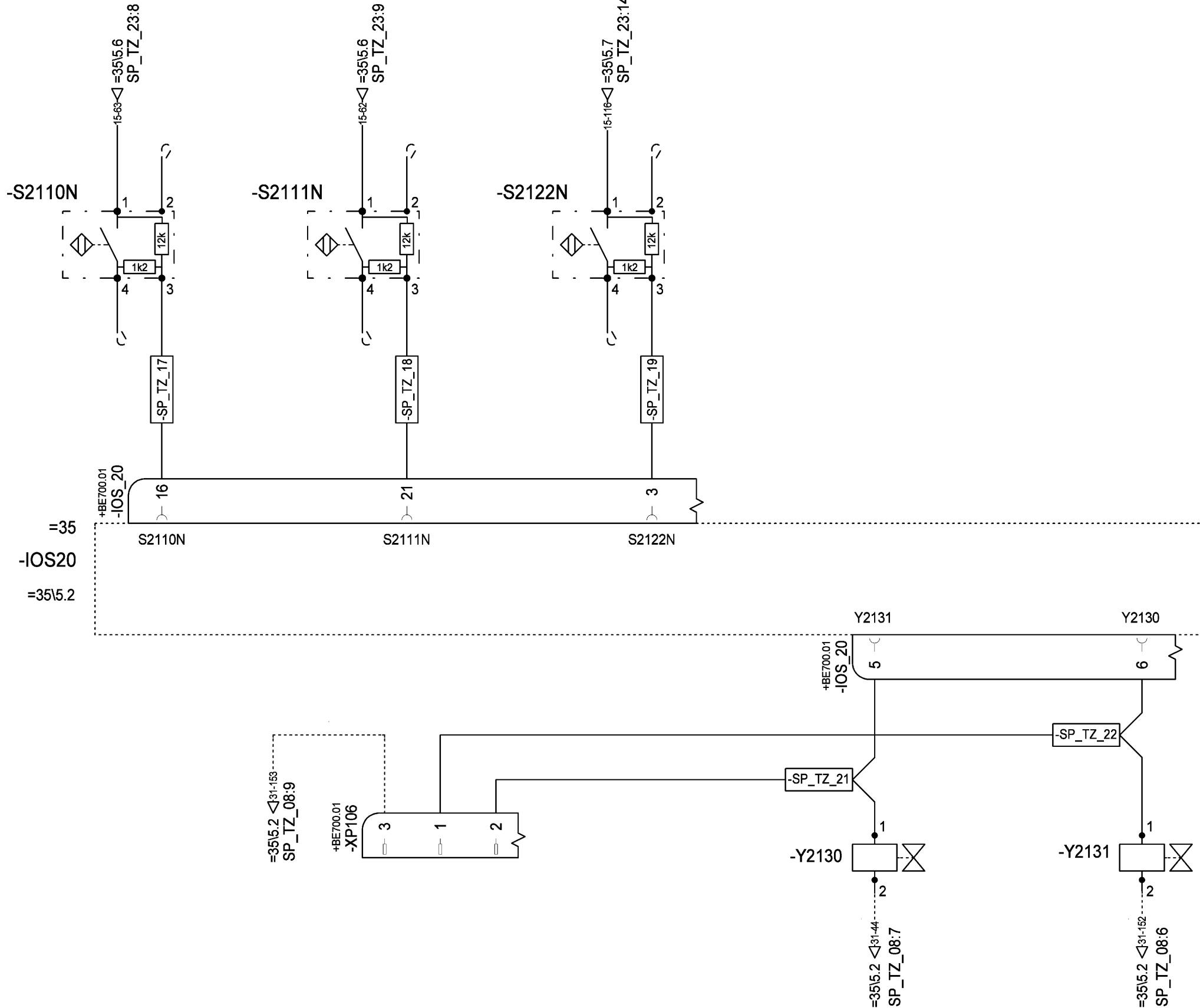
Description of modification / état avant modif / Änderungsbeschreibung Div.Formkorrekturen	ECO / AMT 863450	Modification by / par / von Gronwald	Date / Datum 31.07.2018	Title in primary language / Description en première langue / Benennung in Erstsprache Plan, E-Schalt- E. - Lenkung UW	Title in secondary language / Description en seconde langue / Benennung in Zweitsprache wiring diagram carrier electronic steering system	Drawing No. / Plan No. / Zeichnungs-Nr. 03311242	Revision C
Manitowoc Crane Group Germany GmbH	Designer Oltmanns	Department / Abteilung TEEW	Date / Datum 24.07.2017			= 49 + BE550.01	Sheet / Feuille / Blatt 12 / 13
						Size / Format A3	

Schaltplan-Legende / circuit diagram legend => 03191832



Schaltplan-Legende / circuit diagram legend => 03191832

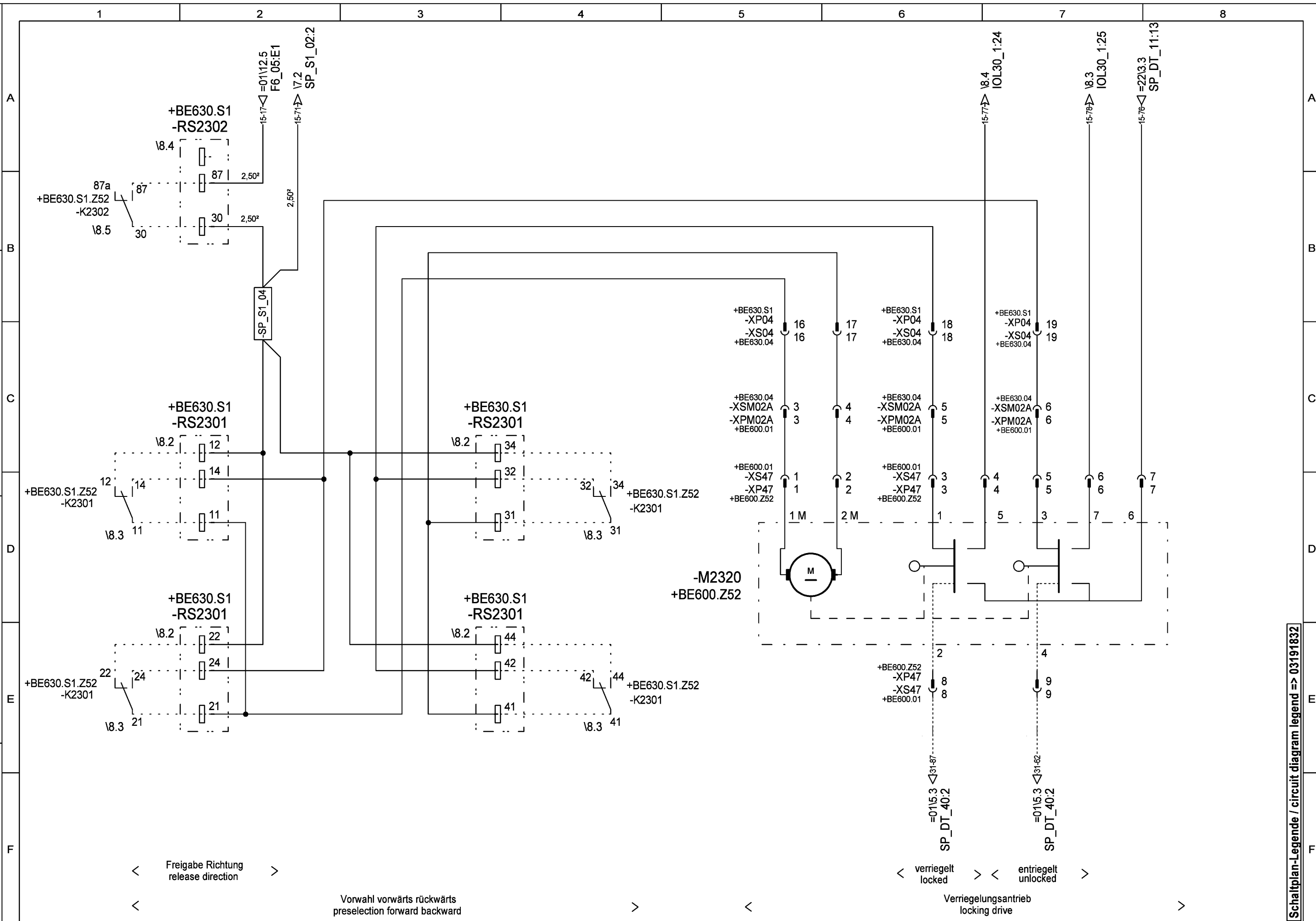
Description of modification / état avant modif / Änderungsbeschreibung Spannungsversorgung separates Display Videosystem, F7_06 5A		ECO / AMT 867498	Modification by / par / von R.Rosenkranz	Date / Datum 26.02.2019	Title in primary language / Description en première langue / Benennung in Erstsprache Plan, E-Schalt- Diesel Maschinen Anlage OW	Title in secondary language / Description en seconde langue / Benennung in Zweitsprache wiring diagram superstructure diesel engine installation	Drawing No. / Plan No. / Zeichnungs-Nr. 04184470	Revision E
Manitowoc Crane Group Germany GmbH		Designer Oltmanns	Department / Abteilung TEEW	Date / Datum 11.03.2017			= 01 + BE630.S1	Sheet / Feuille / Blatt 9 / 16
							Size / Format A3	



< links verriegelt / left locked > < rechts verriegelt / right locked > < links / rechts entriegelt / left / right unlocked > < Stecker Notbetrieb / plug emergency operation > < Umschalten Verriegeln / switchover lock > < Halten Entriegeln / keep unlock >

Schaltplan-Legende / circuit diagram legend => 03191832

Description of modification / état avant modif / Änderungsbeschreibung Anpassung neue Steuerhebel	ECO / AMT 864326	Modification by / par / von P.Unrein	Date / Datum 12.06.2018	Title in primary language / Description en première langue / Benennung in Erstsprache Plan, E-Schalt- Wippwerk , Teleskopierwerk	Title in secondary language / Description en seconde langue / Benennung in Zweitsprache wiring diagram derricking gear telescopes	Drawing No. / Plan No. / Zeichnungs-Nr. 04184474	Revision B
Manitowoc Crane Group Germany GmbH	Designer Oltmanns	Department / Abteilung TEEW	Date / Datum 11.03.2017			= 21 + BE700	Sheet / Feuille / Blatt 8 / 8 Size / Format A3



< Freigabe Richtung
release direction >

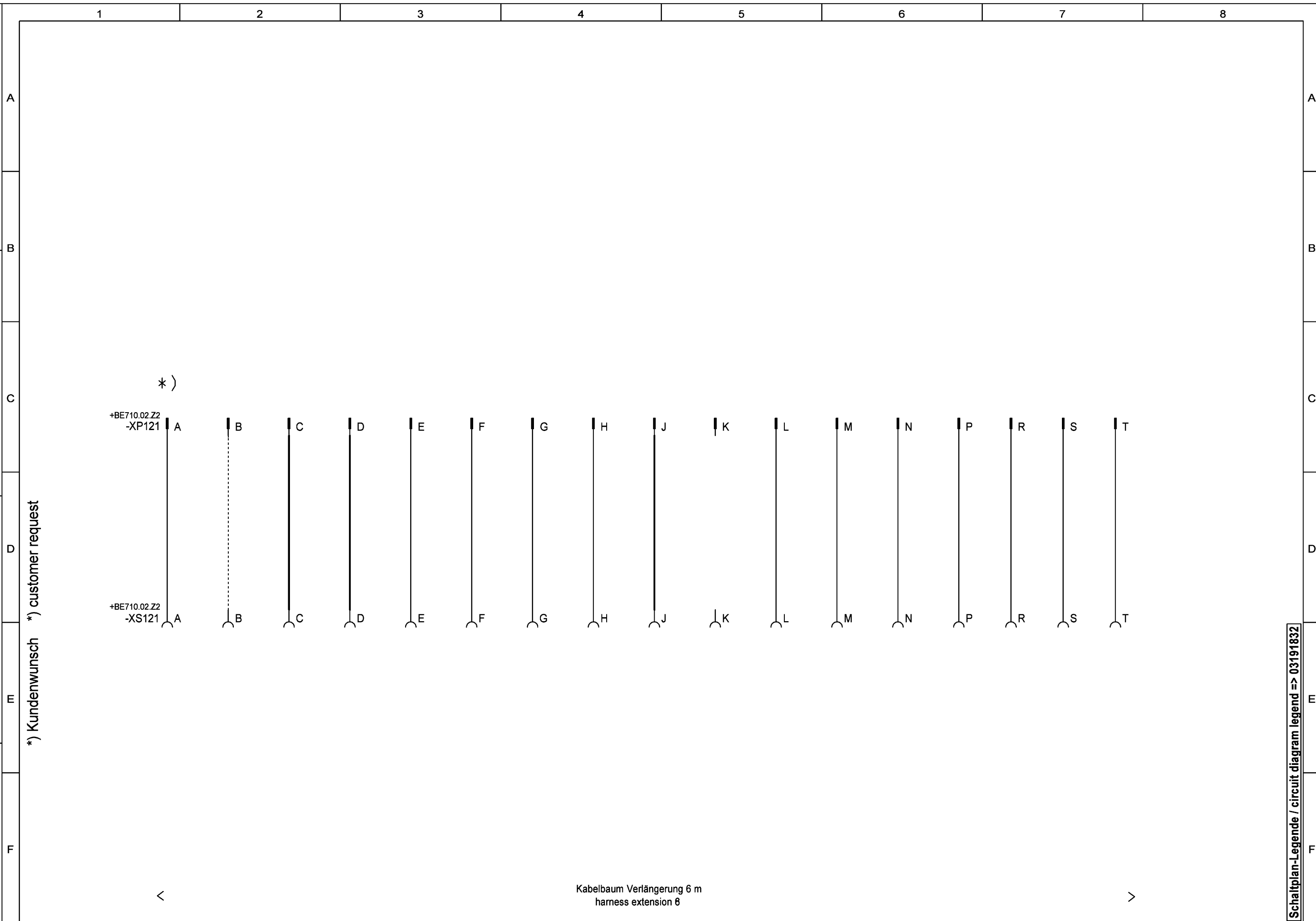
Vorwahl vorwärts rückwärts
preselection forward backward

< verriegelt
locked > < entriegelt
unlocked >

Verriegelungsantrieb
locking drive

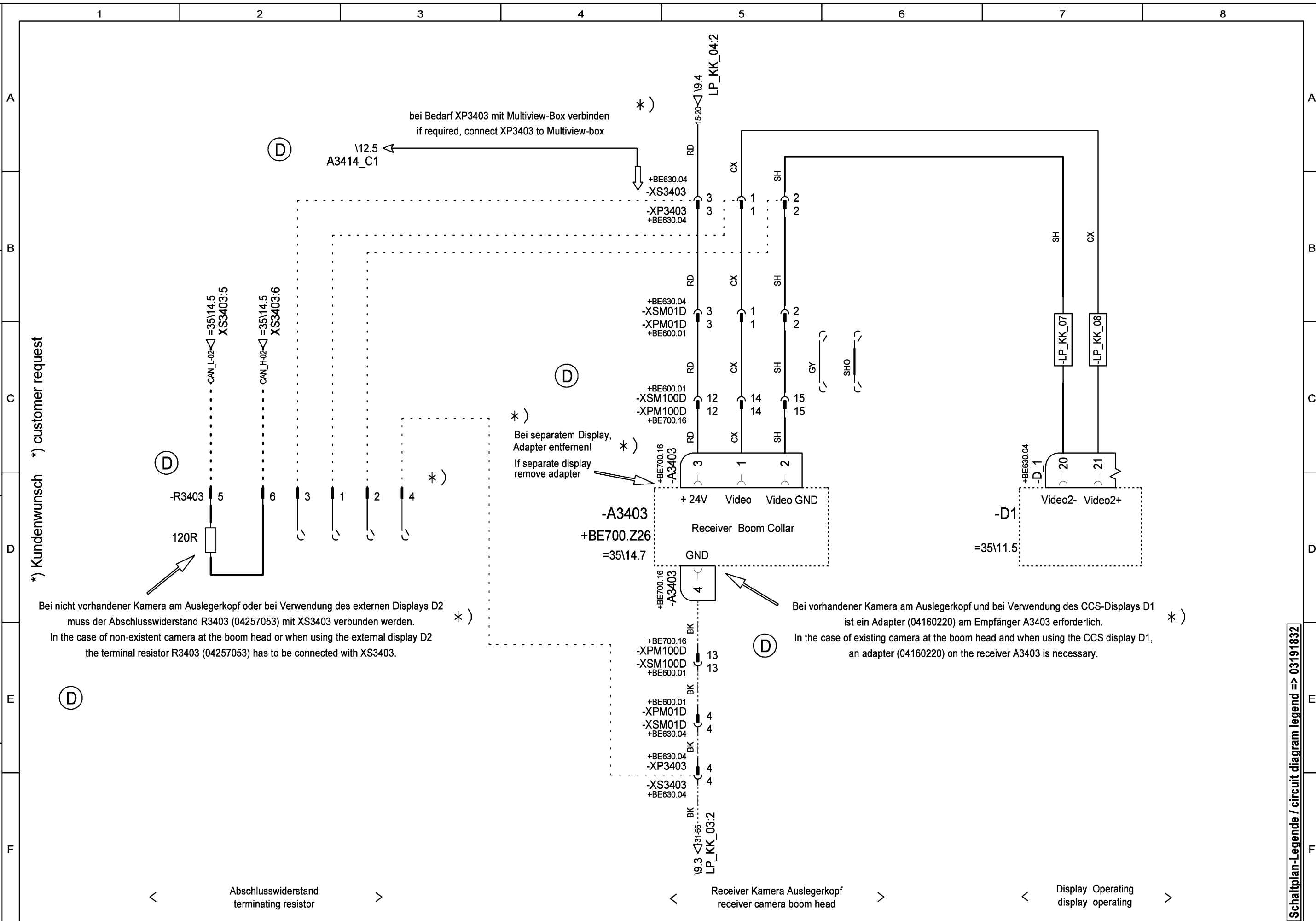
Description of modification / état avant modif / Änderungsbeschreibung Anpassung neue Steuerhebel	ECO / AMT 864326	Modification by / par / von P.Unrein	Date / Datum 12.06.2018	Title in primary language / Description en première langue / Benennung in Erstsprache Plan, E-Schalt- Drehwerk	Title in secondary language / Description en seconde langue / Benennung in Zweitsprache wiring diagram slewing gear	Drawing No. / Plan No. / Zeichnungs-Nr. 04184476	Revision B
Manitowoc Crane Group Germany GmbH	Designer Oltmanns	Department / Abteilung TEEW	Date / Datum 11.03.2017			= 23 + BE600	Sheet / Feuille / Blatt 6 / 8
							Size / Format A3

Schaltplan-Legende / circuit diagram legend => 03191832



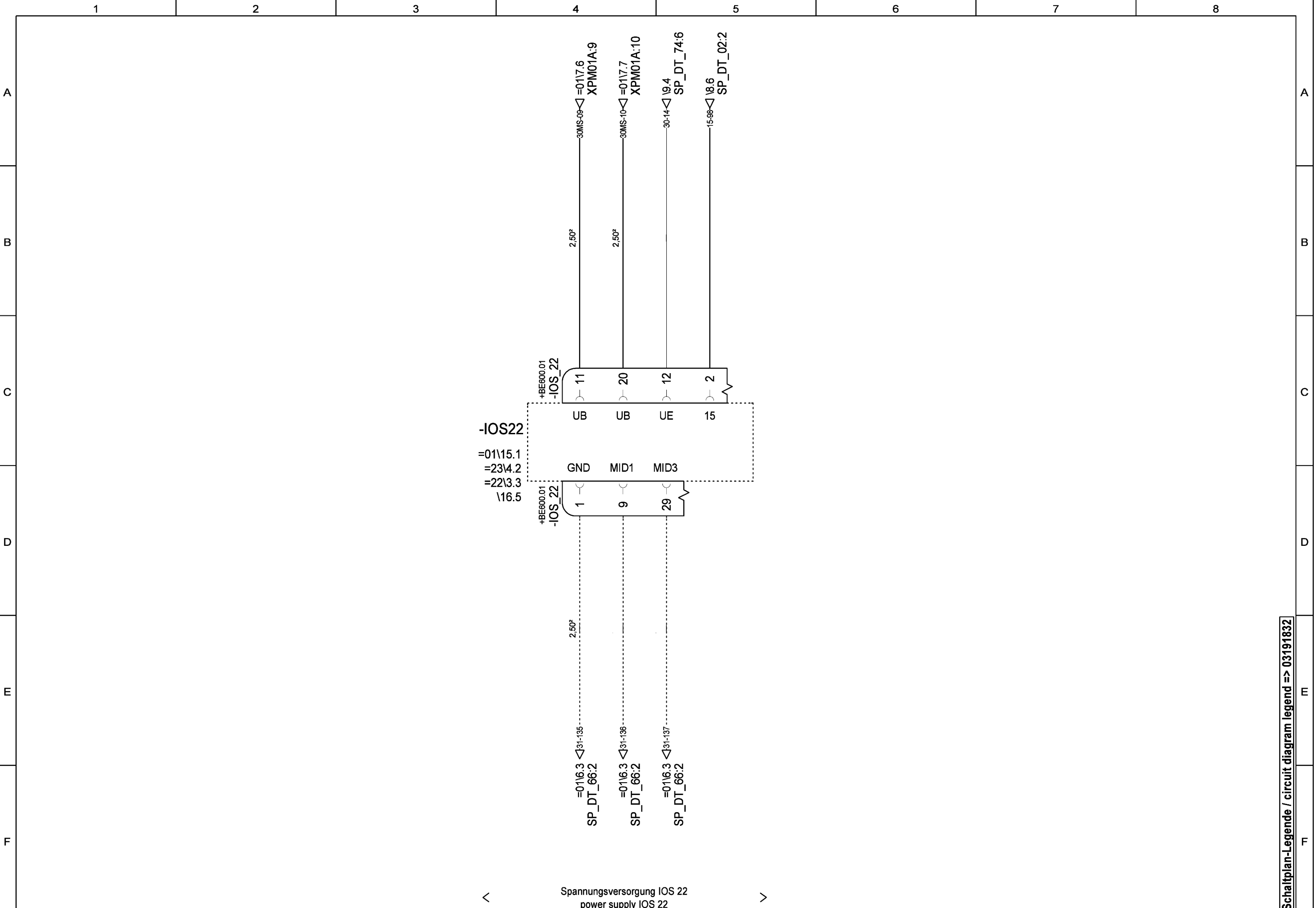
Description of modification / état avant modif / Änderungsbeschreibung	ECO / AMT 000000	Modification by / par / von	Date / Datum 11.03.2017	Title in primary language / Description en première langue / Benennung in Erstsprache	Title in secondary language / Description en seconde langue / Benennung in Zweitsprache	Drawing No. / Plan No. / Zeichnungs-Nr.	Revision
Manitowoc Crane Group Germany GmbH	Designer Oltmanns	Department / Abteilung TEEW	Date / Datum 11.03.2017	Plan, E-Schalt- Vorbauspitze	wiring diagram swing away lattice	04184477	A
						= 24 + BE710	Sheet / Feuille / Blatt 8 / 8
						Size / Format A3	

Schaltplan-Legende / circuit diagram legend => 03191832



Description of modification / état avant modif / Änderungsbeschreibung Videosystem Auslegerkopf	ECO / AMT 867498	Modification by / par / von R.Rosenkranz	Date / Datum 26.02.2019	Title in primary language / Description en première langue / Benennung in Erstsprache Plan, E-Schalt- Hilfseinrichtungen OW	Title in secondary language / Description en seconde langue / Benennung in Zweitsprache wiring diagram superstructure auxillary equipment	Drawing No. / Plan No. / Zeichnungs-Nr. 04184478	Revision D
Manitowoc Crane Group Germany GmbH	Designer Oltmanns	Department / Abteilung TEEW	Date / Datum 11.03.2017			= 34 + BE630	Sheet / Feuille / Blatt 10 / 13
							Size / Format A3

Schaltplan-Legende / circuit diagram legend => 03191832



< Spannungsversorgung IOS 22 / power supply IOS 22 >

Schaltplan-Legende / circuit diagram legend => 03191832

Description of modification / état avant modif / Änderungsbeschreibung Abschlusswiderstände CAN-BUS Videosystem		ECO / AMT 867498	Modification by / par / von R.Rosenkranz	Date / Datum 26.02.2019	Title in primary language / Description en première langue / Benennung in Erstsprache Plan, E-Schalt- Steuerung OW	Title in secondary language / Description en seconde langue / Benennung in Zweitsprache wiring diagram superstructure controls	Drawing No. / Plan No. / Zeichnungs-Nr. 04184479	Revision D
Manitowoc Crane Group Germany GmbH		Designer Oltmanns	Department / Abteilung TEEW	Date / Datum 11.03.2017			= 35 + BE600	Sheet / Feuille / Blatt 7/23
							Size / Format A3	

CLICK HERE TO **DOWNLOAD** THE COMPLETE MANUAL

- Thank you very much for reading the preview of the manual.
- You can download the complete manual from: www.heydownloads.com by clicking the link below



- Please note: If there is no response to CLICKING the link, please download this PDF first and then click on it.

CLICK HERE TO **DOWNLOAD** THE COMPLETE MANUAL