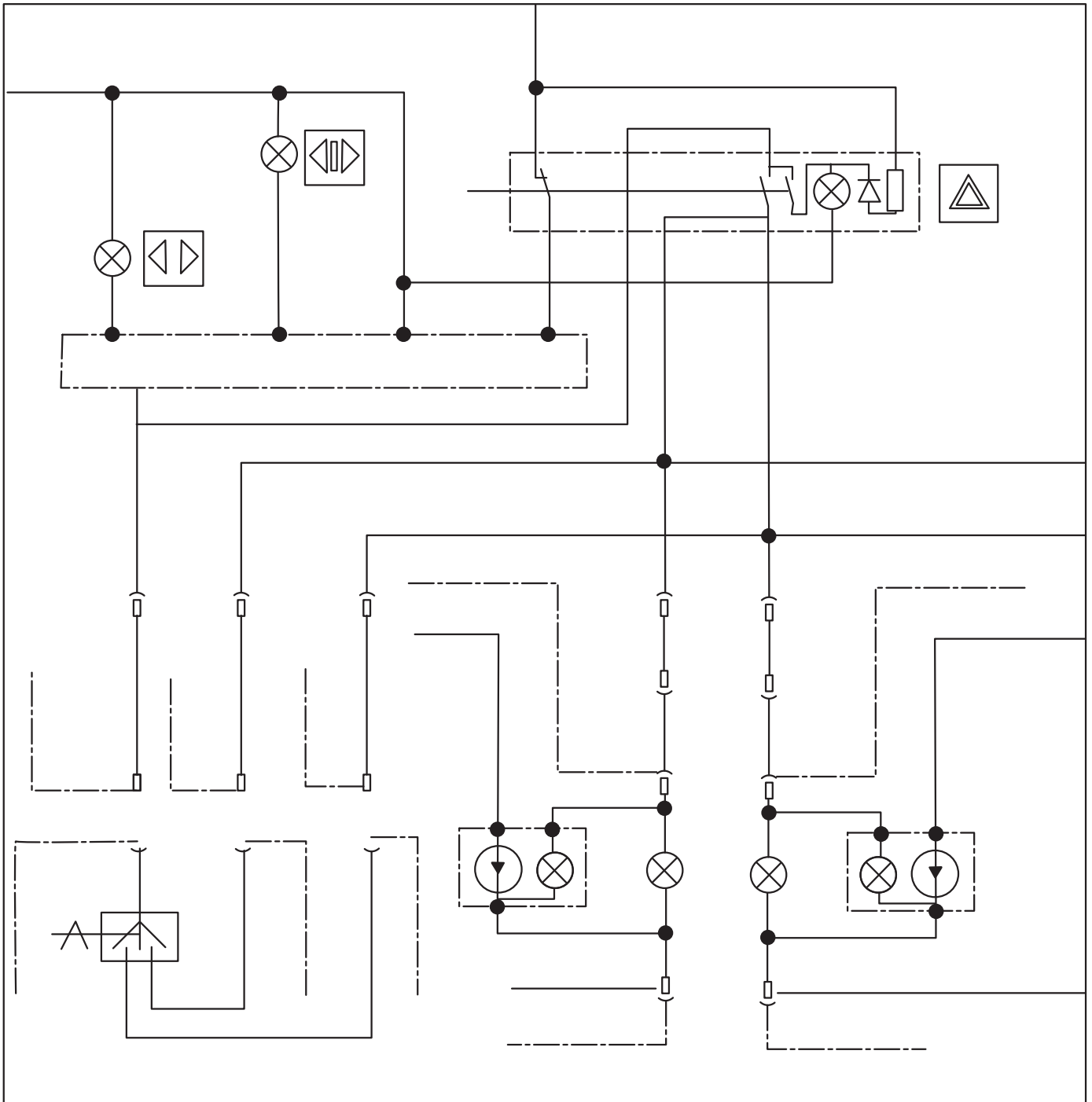


# Grove GMK4100-L

## Schaltpläne Elektrik Schematics Electrics



CLICK HERE TO **DOWNLOAD** THE COMPLETE MANUAL

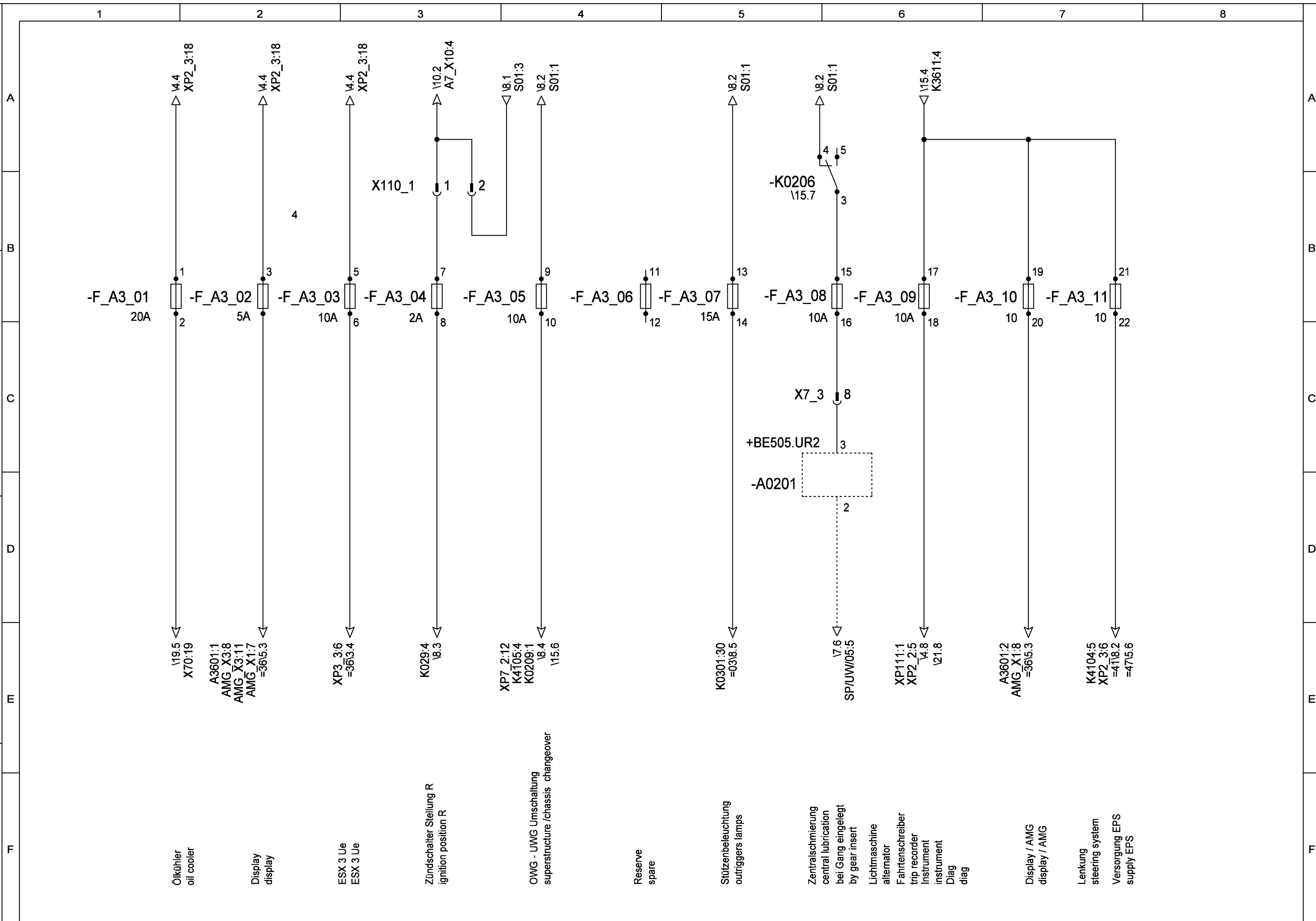
- Thank you very much for reading the preview of the manual.
- You can download the complete manual from: [www.heydownloads.com](http://www.heydownloads.com) by clicking the link below



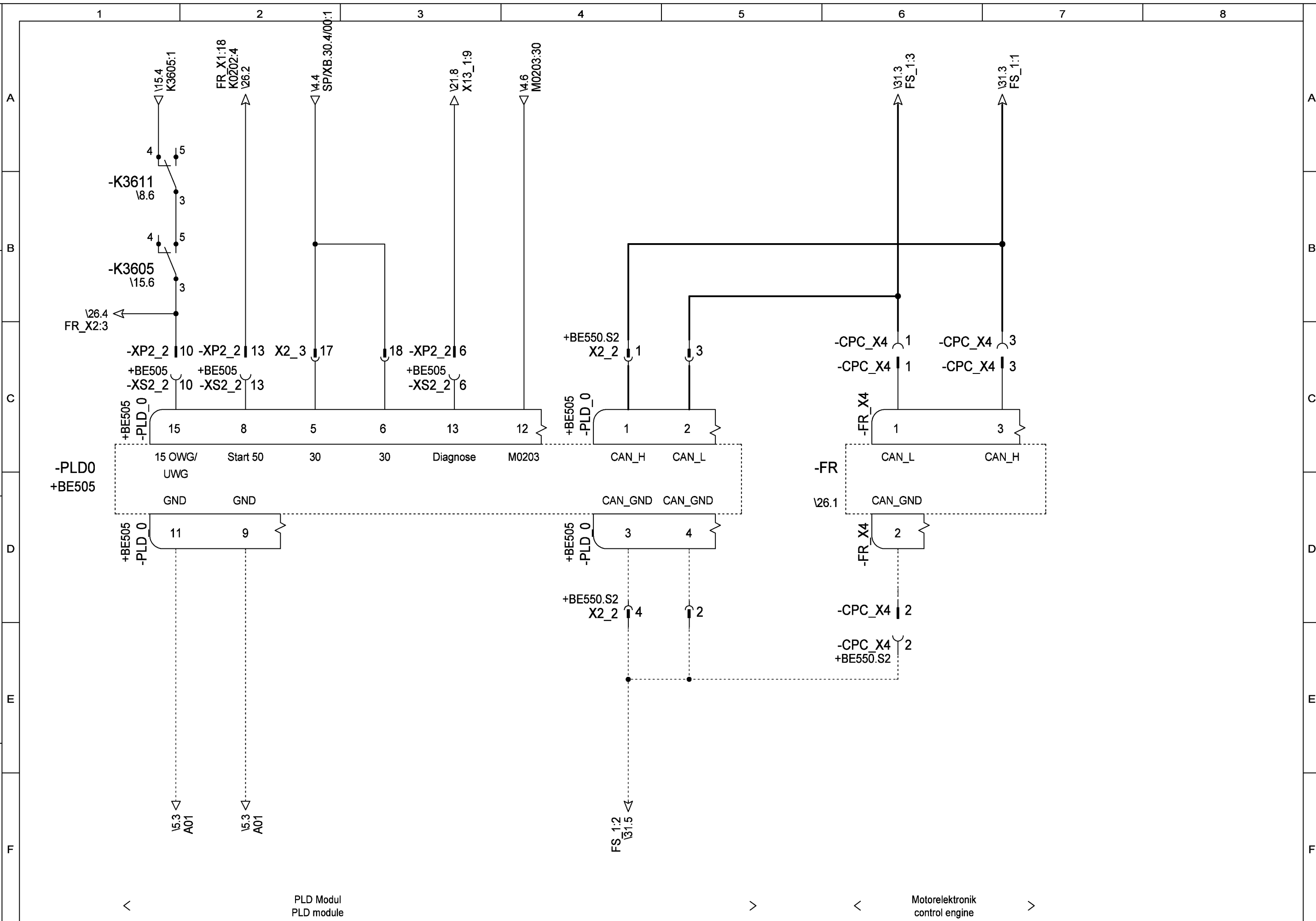
- Please note: If there is no response to CLICKING the link, please download this PDF first and then click on it.

CLICK HERE TO **DOWNLOAD** THE COMPLETE MANUAL





Description of modification / état avant modif / Änderungsbeschreibung Rückfahrvideo-system hinzu		ECO / AMT 853077	Modification by / par / von Ostendorf	Date / Datum 10.12.2008	Title in primary language / Description en première langue / Benennung in Erstsprache <b>Plan, E-Schalt- Diesel Maschinen Anlage UW</b>	Title in secondary language / Description en seconde langue / Benennung in Zweitsprache <b>wiring diagram carrier diesel engine installation</b>	Drawing No. / Plan No. / Zeichnungs-Nr. <b>03172811</b>		Revision <b>C</b>
Manitowoc Crane Group Germany GmbH		Designer	Department / Abteilung ENG-EC	Date / Datum 25.11.2008			= 02 + BE550.S1	Sheet / Feuille / Blatt 14 / 33	Size / Format A3



PLD Modul      Motorelektronik  
PLD module      control engine

Description of modification / état avant modif / Änderungsbeschreibung Rückfahrvideo system hinzu	ECO / AMT 853077	Modification by / par / von Ostendorf	Date / Datum 10.12.2008	Title in primary language / Description en première langue / Benennung in Erstsprache <b>Plan, E-Schalt- Diesel Maschinen Anlage UW</b>	Title in secondary language / Description en seconde langue / Benennung in Zweitsprache <b>wiring diagram carrier diesel engine installation</b>	Drawing No. / Plan No. / Zeichnungs-Nr. <b>03172811</b>	Revision <b>C</b>	
Manitowoc Crane Group Germany GmbH	Designer	Department / Abteilung ENG-EC	Date / Datum 25.11.2008			= 02 + BE550.S1	Sheet / Feuille / Blatt 24 / 33	Size / Format A3



1 2 3 4 5 6 7 8

A

B

C

D

E

F

A

B

C

D

E

F

Dieses Dokument enthält Informationen, die vertraulich und rechtlich geschütztes Eigentum der Manitowoc Company, Inc., oder deren Tochtergesellschaften ("Manitowoc") sind. Dieses Dokument ist Eigentum von Manitowoc und darf ohne ausdrückliche schriftliche Zustimmung von Manitowoc, weder als Ganzes oder in Auszügen verwendet, vervielfältigt, noch gegenüber Dritten benutzt oder veröffentlicht werden.

Ce document contient des informations confidentielles, propriété de Manitowoc Crane Group ou de ses filiales. Ce document est la propriété exclusive de Manitowoc et ne peut être utilisé, reproduit, délégué à un tiers pour quelque usage que ce soit, en tout ou partie, sans l'autorisation écrite expresse de Manitowoc. Tous droits réservés.

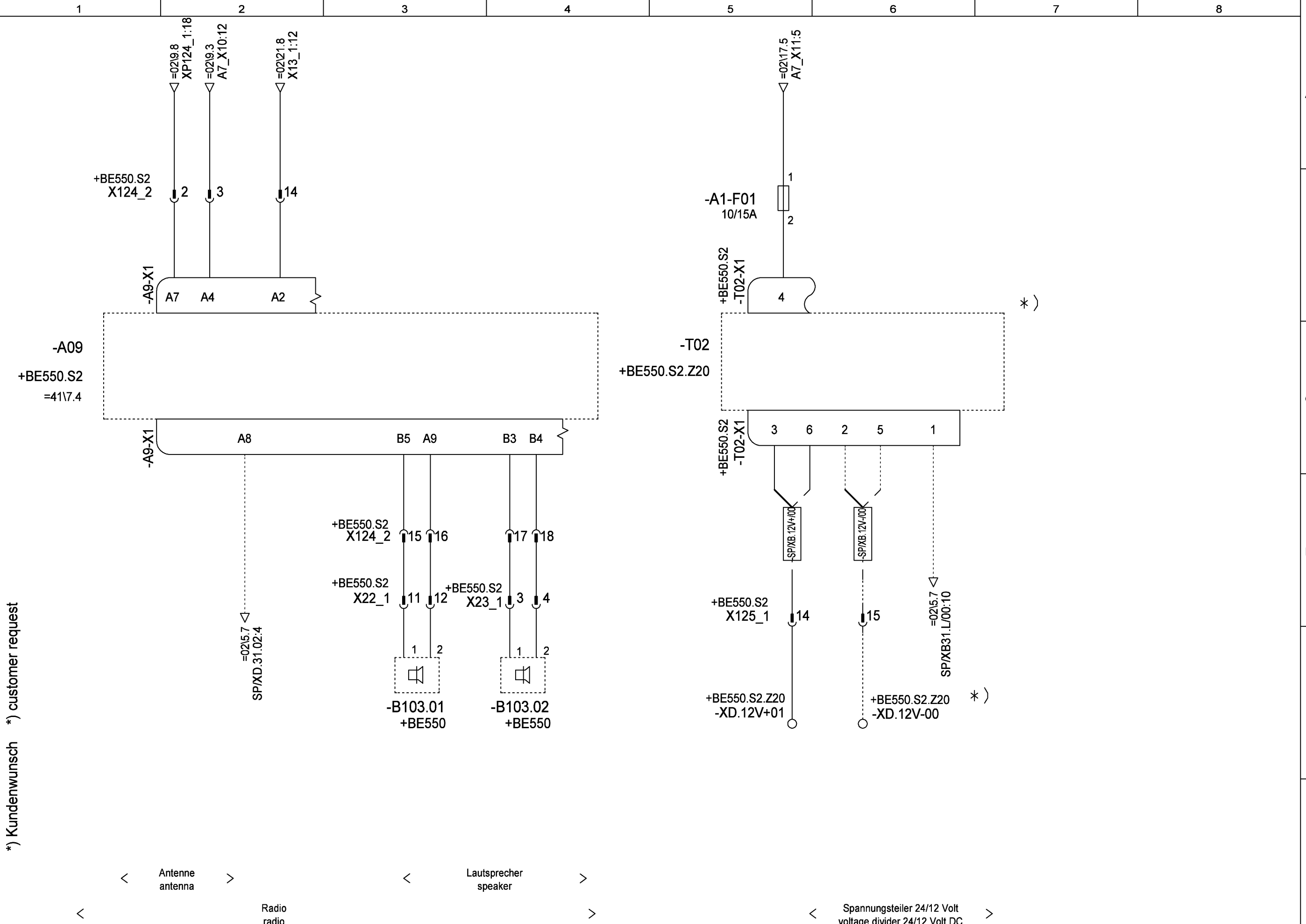
This document contains information that is confidential and proprietary to The Manitowoc Company, Inc. or its subsidiaries ("Manitowoc"). This document is the exclusive property of Manitowoc and it shall not be used, reproduced, released to any third party or relied upon by any third party for any use whatsoever, in whole or in part, without the express written permission of Manitowoc. All rights reserved.

# Plan, E-Schalt- Beleuchtung UW

## wiring diagram carrier lighting

Description of modification / état avant modif / Änderungsbeschreibung Rückfahrvideo-system hinzu		ECO / AMT 853077	Modification by / par / von WDERID	Date / Datum 25.11.2008	Title in primary language / Description en première langue / Benennung in Erstsprache Plan, E-Schalt- Beleuchtung UW	Title in secondary language / Description en seconde langue / Benennung in Zweitsprache wiring diagram carrier lighting	Drawing No. / Plan No. / Zeichnungs-Nr. 03172812	Revision B
Manitowoc Crane Group Germany GmbH		Designer	Department / Abteilung ENG-EC	Date / Datum 25.11.2008			= 03 +	Sheet / Feuille / Blatt 1 / 16
							Size / Format A3	



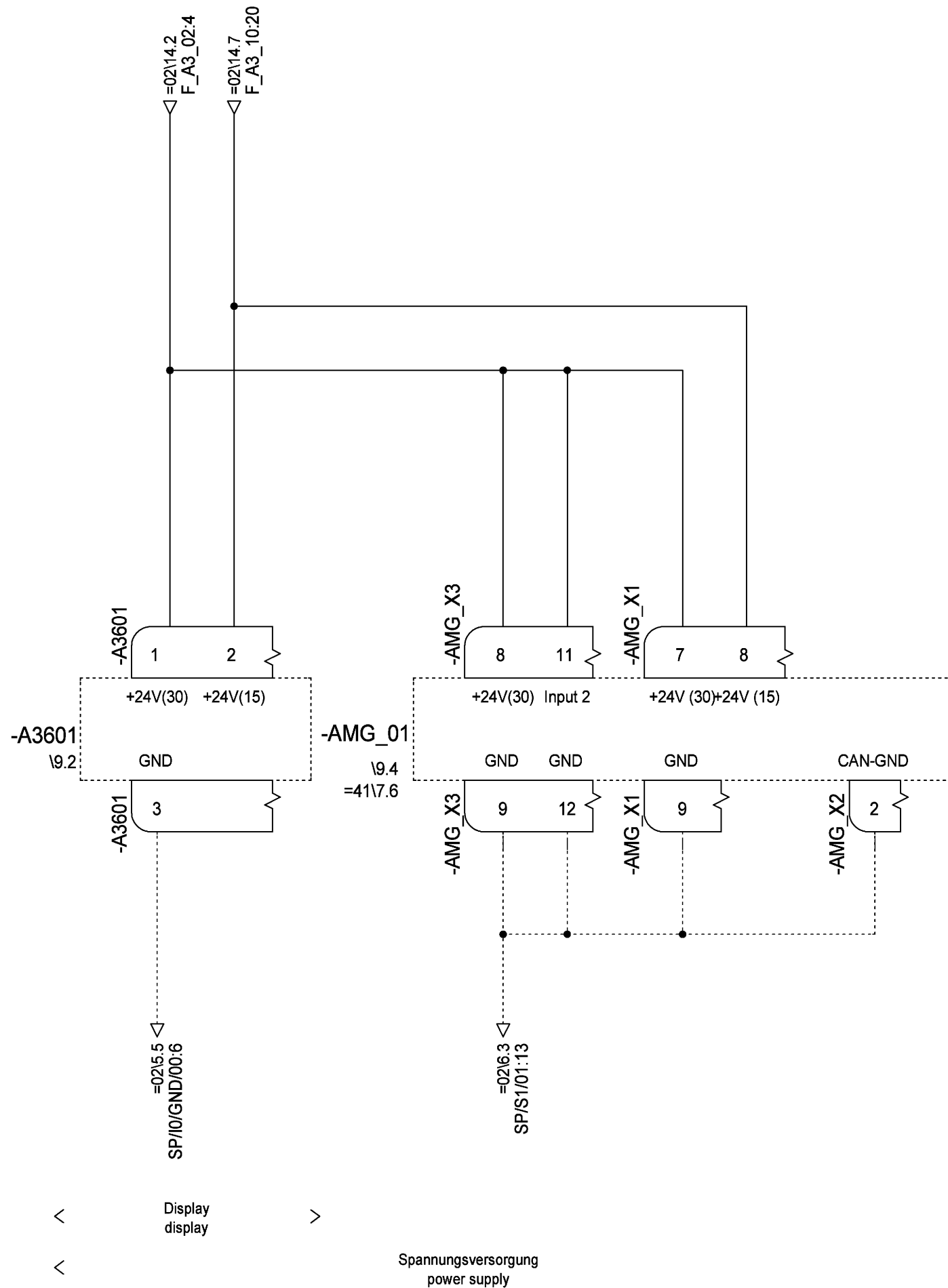


\*) Kundenwunsch \*) customer request

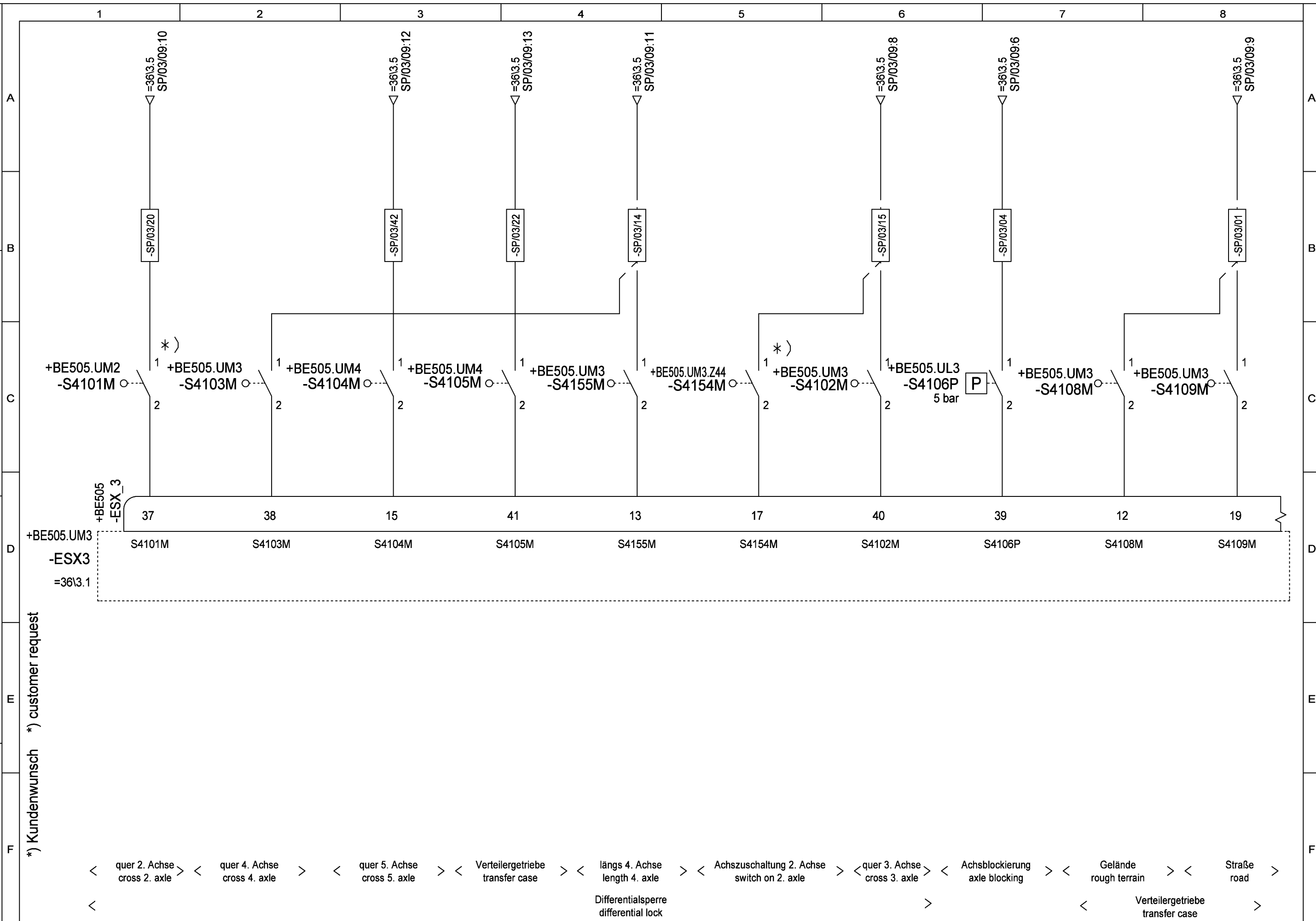
< Antenne antenna >      < Lautsprecher speaker >      < Spannungsteiler 24/12 Volt voltage divider 24/12 Volt DC >

< Radio radio >

Description of modification / état avant modif / Änderungsbeschreibung Rücksicht Kamerasystem hinzu	ECO / AMT 853077	Modification by / par / von WDERID	Date / Datum 25.11.2008	Title in primary language / Description en première langue / Benennung in Erstsprache <b>Plan, E-Schalt-Hilfseinrichtungen UW</b>	Title in secondary language / Description en seconde langue / Benennung in Zweitsprache <b>wiring diagram carrier auxillary equipment</b>	Drawing No. / Plan No. / Zeichnungs-Nr. <b>03172820</b>	Revision <b>A</b>
Manitowoc Crane Group Germany GmbH	Designer	Department / Abteilung ENG-EC	Date / Datum 25.11.2008			= 33 + BE550.S1	Sheet / Feuille / Blatt 5 / 10



Description of modification / état avant modif / Änderungsbeschreibung	ECO / AMT	Modification by / par / von	Date / Datum	Title in primary language / Description en première langue / Benennung in Erstsprache	Title in secondary language / Description en seconde langue / Benennung in Zweitsprache	Drawing No. / Plan No. / Zeichnungs-Nr.	Revision
Manitowoc Crane Group Germany GmbH	Designer J.Gödicke	Department / Abteilung ENG-EC	Date / Datum 10.03.2008	Plan, E-Schalt- Steuerung UW	wiring diagram carrier controls	03172823	
						= 36 + BE550.S1	Sheet / Feuille / Blatt 5/9
						Size / Format A3	



\*) Kundenwunsch \*) customer request

- < quer 2. Achse > < quer 4. Achse > < quer 5. Achse > < Verteilergetriebe > < längs 4. Achse > < Achszuschaltung 2. Achse > < quer 3. Achse > < Achsblockierung > < Gelände > < Straße >
- < cross 2. axle > < cross 4. axle > < cross 5. axle > < transfer case > < length 4. axle > < switch on 2. axle > < cross 3. axle > < axle blocking > < rough terrain > < road >
- < Differentialsperre > < Differentialsperre >
- < differential lock > < differential lock >
- < Verteilergetriebe >
- < transfer case >

Description of modification / état avant modif / Änderungsbeschreibung	ECO / AMT	Modification by / par / von	Date / Datum	Title in primary language / Description en première langue / Benennung in Erstsprache	Title in secondary language / Description en seconde langue / Benennung in Zweitsprache	Drawing No. / Plan No. / Zeichnungs-Nr.	Revision
Manitowoc Crane Group Germany GmbH	J.Gödicke	ENG-EC	10.03.2008	Plan, E-Schalt- Fahrtrieb UW	wiring diagram carrier drive unit	03172825	
						= 41 + BE550.S1	Sheet / Feuille / Blatt 6/8
						Size / Format A3	



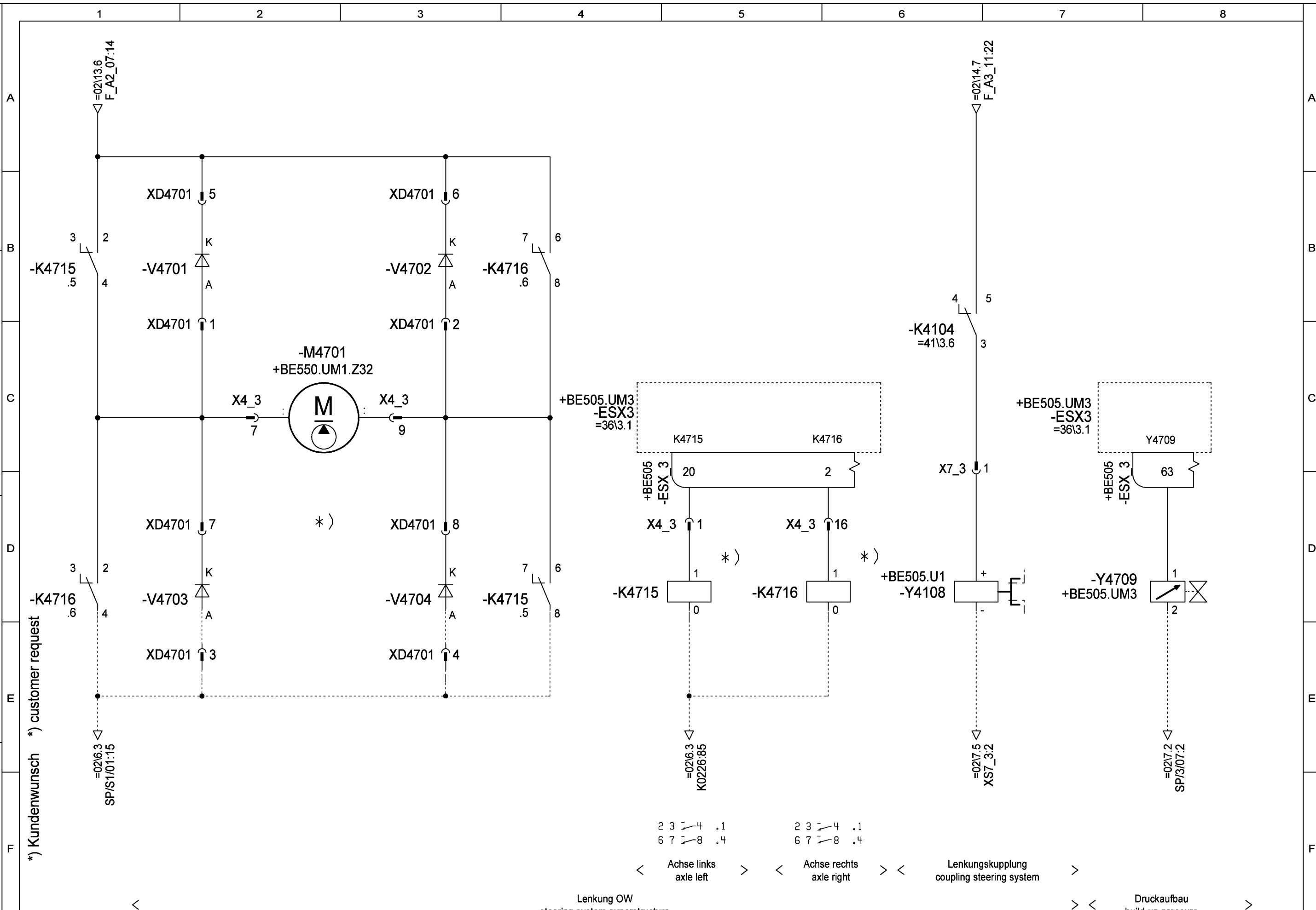
CLICK HERE TO **DOWNLOAD** THE COMPLETE MANUAL

- Thank you very much for reading the preview of the manual.
- You can download the complete manual from: [www.heydownloads.com](http://www.heydownloads.com) by clicking the link below



- Please note: If there is no response to CLICKING the link, please download this PDF first and then click on it.

CLICK HERE TO **DOWNLOAD** THE COMPLETE MANUAL



\*) Kundenwunsch \*) customer request

\*)

\*)

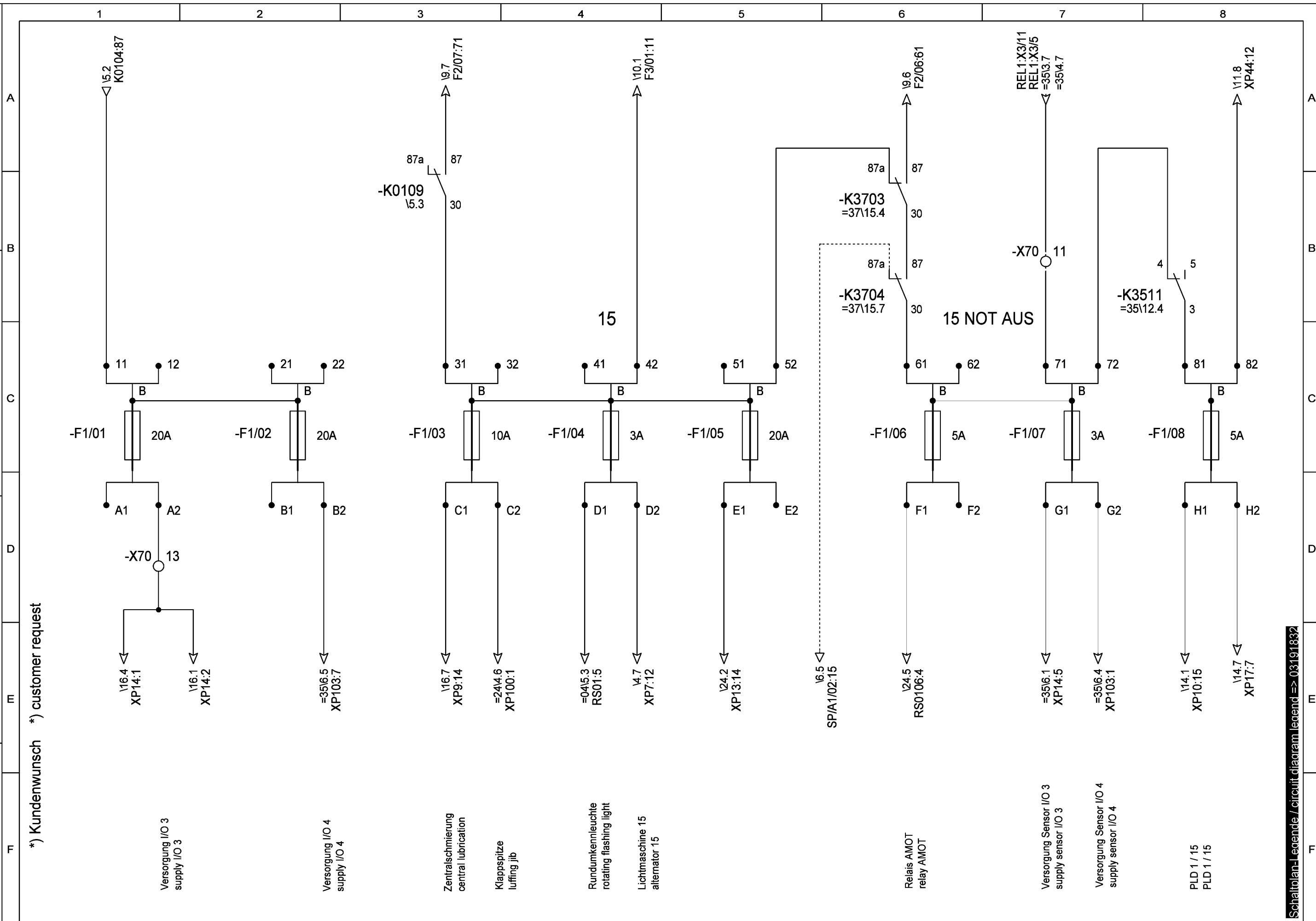
\*)

Lenkung OW  
steering system superstructure

Lenkungskupplung  
coupling steering system

Druckaufbau  
build-up pressure

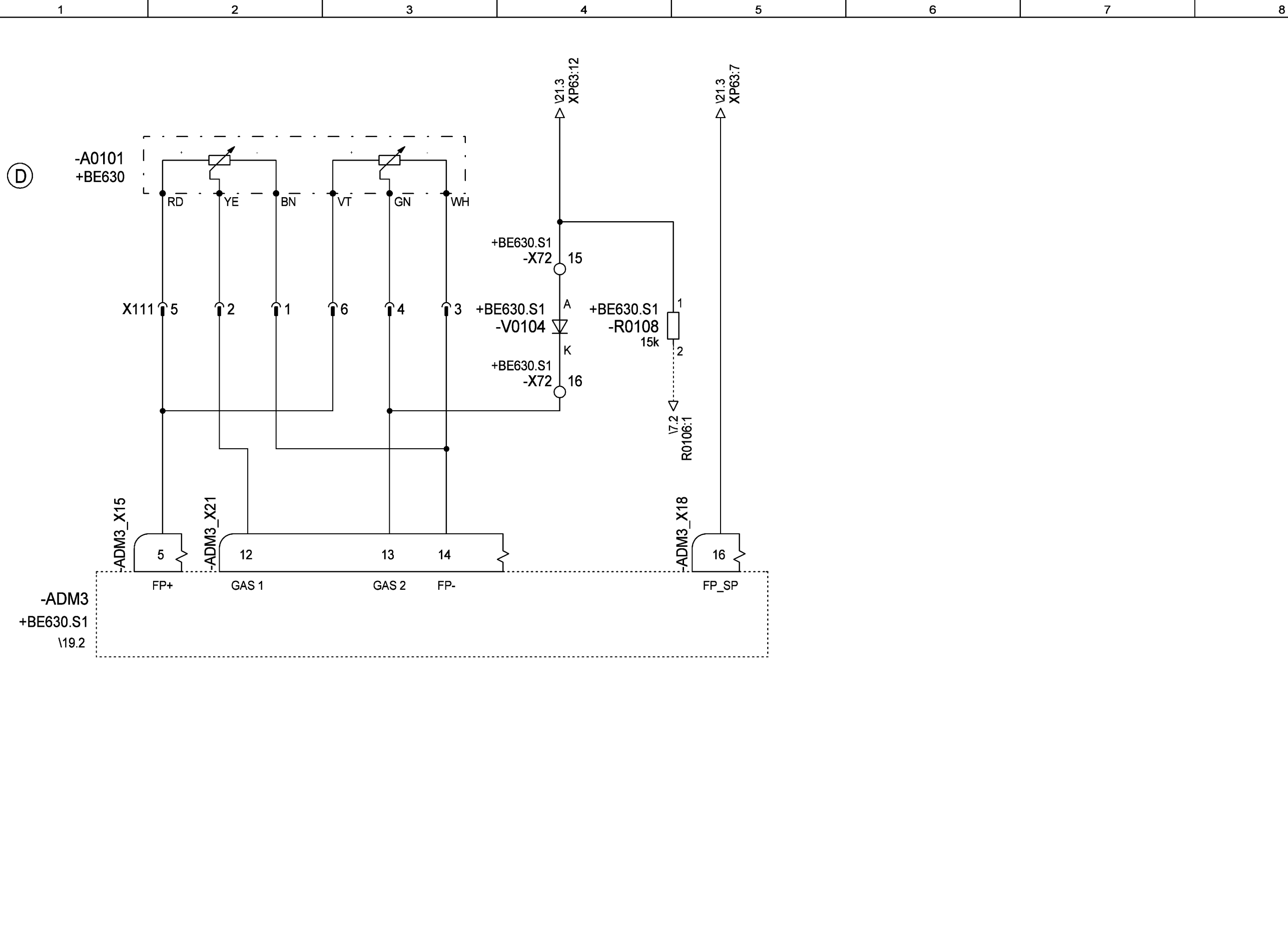
Description of modification / état avant modif / Änderungsbeschreibung	ECO / AMT	Modification by / par / von	Date / Datum	Title in primary language / Description en première langue / Benennung in Erstsprache	Title in secondary language / Description en seconde langue / Benennung in Zweitsprache	Drawing No. / Plan No. / Zeichnungs-Nr.	Revision
Manitowoc Crane Group Germany GmbH	J.Gödicke	ENG-EC	10.03.2008	Plan, E-Schalt- Lenkung UW	wiring diagram carrier steering system	03172829	
						= 47 + BE550.S1	Sheet / Feuille / Blatt 5/7
							Size / Format A3



\*) Kundenwunsch \*) customer request

Description of modification / état avant modif / Änderungsbeschreibung 230V Heizungsanlage neu hinzü		ECO / AMT 859339	Modification by / par / von DHANZEN	Date / Datum 18.12.2013	Title in primary language / Description en première langue / Benennung in Erstsprache <b>Plan, E-Schalt- Diesel Maschinen Anlage OW</b>	Title in secondary language / Description en seconde langue / Benennung in Zweitsprache <b>wiring diagram superstructure diesel engine installation</b>	Drawing No. / Plan No. / Zeichnungs-Nr. <b>03161378</b>	Revision <b>K</b>
Manitowoc Crane Group Germany GmbH		Designer	Department / Abteilung TEEW	Date / Datum 23.07.2008			= 01 + BE600.A1	Sheet / Feuille / Blatt 8 / 24
							Size / Format A3	

Schaltplan - Legende / circuit diagram legend => 03191832



< Fußgaspedal accelerator pedal > < Fußgasgeber Sperre accelerator lock >

Description of modification / état avant modif / Änderungsbeschreibung 230V Heizungsanlage neu hinz7u	ECO / AMT 859339	Modification by / par / von DHANZEN	Date / Datum 18.12.2013	Title in primary language / Description en première langue / Benennung in Erstsprache Plan, E-Schalt- Diesel Maschinen Anlage OW	Title in secondary language / Description en seconde langue / Benennung in Zweitsprache wiring diagram superstructure diesel engine installation	Drawing No. / Plan No. / Zeichnungs-Nr. 03161378	Revision K
Manitowoc Crane Group Germany GmbH	Designer	Department / Abteilung TEEW	Date / Datum 23.07.2008			= 01 + BE600.A1	Sheet / Feuille / Blatt 18 / 24
							Size / Format A3







1 2 3 4 5 6 7 8

A

A

B

B

C

C

D

D

E

E

F

F

# Plan, E-Schalt- Drehwerk

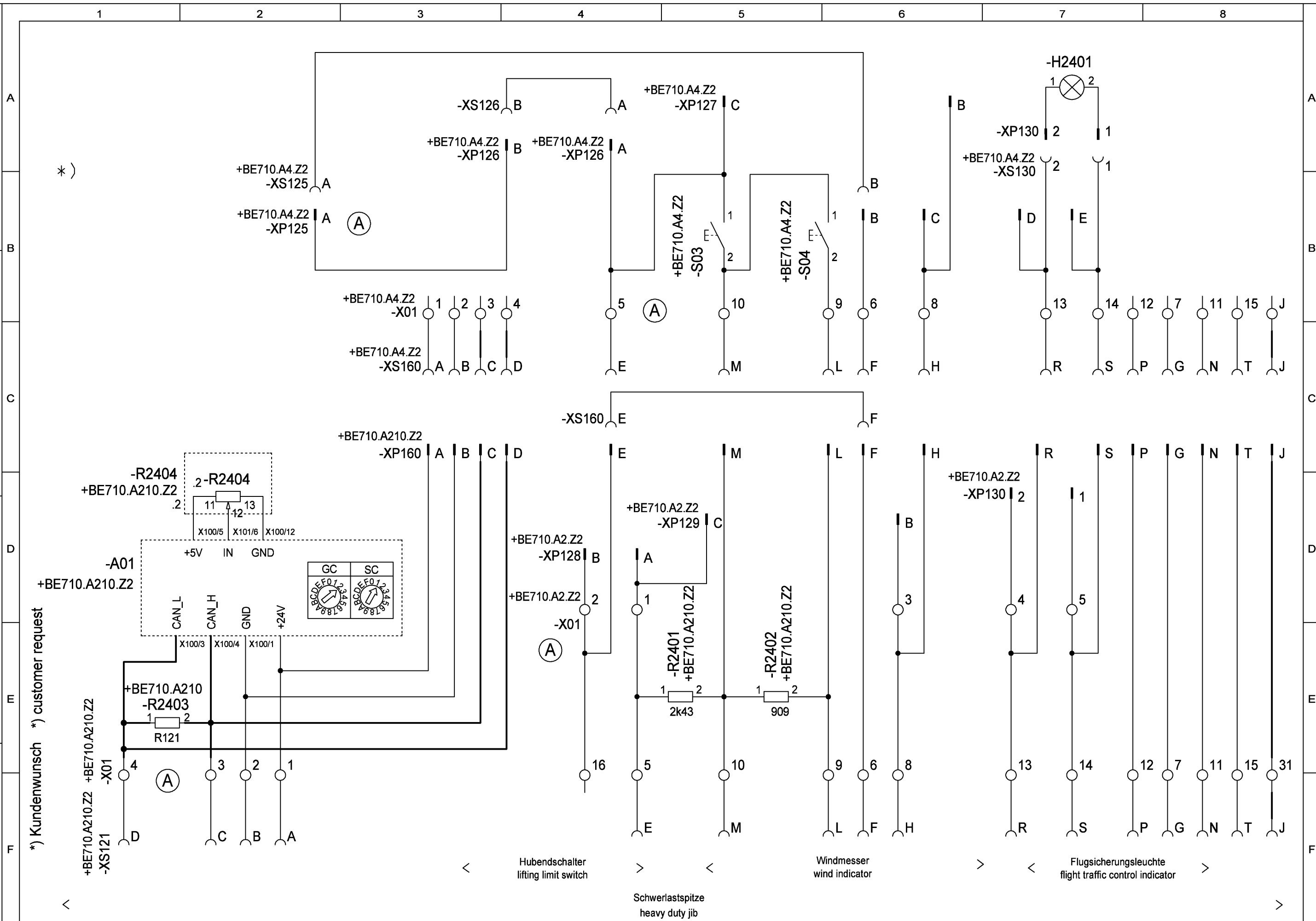
# wiring diagram slewing gear

Dieses Dokument enthält Informationen, die vertraulich und rechtlich geschütztes Eigentum der Manitowoc Company, Inc., oder deren Tochtergesellschaften ("Manitowoc") sind. Dieses Dokument ist Eigentum von Manitowoc und darf ohne ausdrückliche schriftliche Zustimmung von Manitowoc, weder als Ganzes oder in Auszügen verwendet, vervielfältigt, noch gegenüber Dritten benutzt oder veröffentlicht werden.

Ce document contient des informations confidentielles, propriété de Manitowoc Crane Group ou de ses filiales. Ce document est la propriété exclusive de Manitowoc et ne peut être utilisé, reproduit, délégué à un tiers pour quelque usage que ce soit, en tout ou partie, sans l'autorisation écrite expresse de Manitowoc. Tous droits réservés.

This document contains information that is confidential and proprietary to The Manitowoc Company, Inc. or its subsidiaries ("Manitowoc"). This document is the exclusive property of Manitowoc and it shall not be used, reproduced, released to any third party or relied upon by any third party for any use whatsoever, in whole or in part, without the express written permission of Manitowoc. All rights reserved.

Description of modification / état avant modif / Änderungsbeschreibung Einspeisung NY-Houselock angepasst		ECO / AMT 858083	Modification by / par / von S.Knafla	Date / Datum 23.07.2012	Title in primary language / Description en première langue / Benennung in Erstsprache Plan, E-Schalt- Drehwerk	Title in secondary language / Description en seconde langue / Benennung in Zweitsprache wiring diagram slewing gear	Drawing No. / Plan No. / Zeichnungs-Nr. 03161384	Revision D
Manitowoc Crane Group Germany GmbH		Designer	Department / Abteilung TEEW	Date / Datum 01.08.2007			= 23 +	Sheet / Feuille / Blatt 1/6
							Size / Format A3	



\* ) Kundenwunsch \*) customer request

Description of modification / état avant modif / Änderungsbeschreibung Schaltplan Anpassungen durchgeführt		ECO / AMT 848949	Modification by / par / von H.Aust	Date / Datum 15.11.2007	Title in primary language / Description en première langue / Benennung in Erstsprache Plan, E-Schalt-Vorbauspitze	Title in secondary language / Description en seconde langue / Benennung in Zweitsprache wiring diagram swing away lattice	Drawing No. / Plan No. / Zeichnungs-Nr. 03161385	Revision A
Manitowoc Crane Group Germany GmbH		Designer H. Aust	Department / Abteilung ENG-EC	Date / Datum 01.08.2007			= 24 + BE710.Z2	Sheet / Feuille / Blatt 5/5
							Size / Format A3	







CLICK HERE TO **DOWNLOAD** THE COMPLETE MANUAL

- Thank you very much for reading the preview of the manual.
- You can download the complete manual from: [www.heydownloads.com](http://www.heydownloads.com) by clicking the link below



- Please note: If there is no response to CLICKING the link, please download this PDF first and then click on it.

CLICK HERE TO **DOWNLOAD** THE COMPLETE MANUAL