

# **Electrical and Hydraulic Diagrams**

# **H185S**

## **HYDRAULIC SHOVEL**

**SERIAL NUMBER H185S 06108**

This material is proprietary to Komatsu America Corp. and is not to be reproduced, used, or disclosed except in accordance with written authorization from Komatsu America Corp.

It is our policy to improve our products whenever it is possible and practical to do so. We reserve the right to make changes or improvements at any time without incurring any obligation to install such changes on products sold previously.

Due to this continuous program of research and development, revisions may be made to this publication. It is recommended that customers contact their distributor for information on the latest revision.

Copyright 2005 Komatsu  
Printed in U.S.A.  
Komatsu America Corp.

February 2005

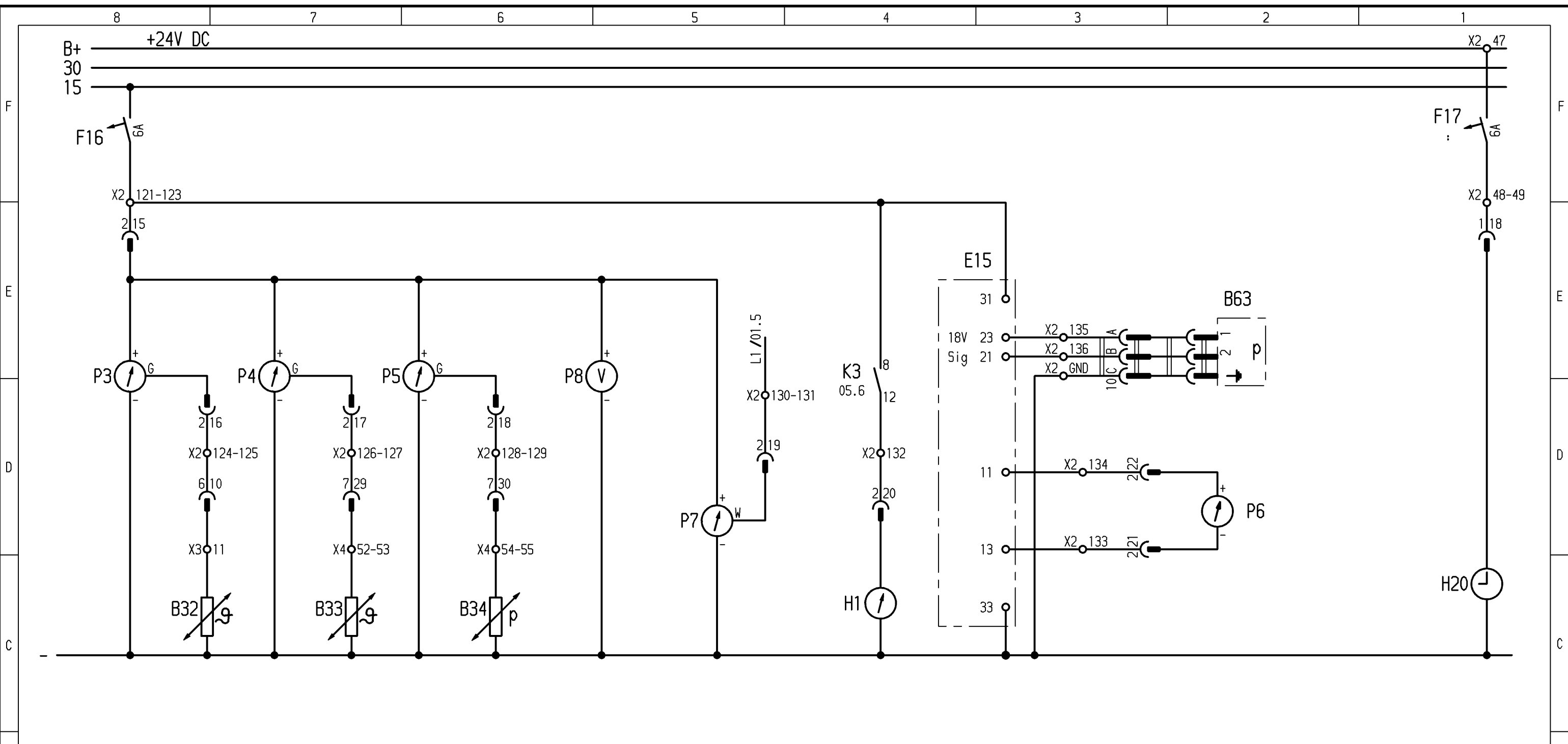
CLICK HERE TO **DOWNLOAD** THE COMPLETE MANUAL

- Thank you very much for reading the preview of the manual.
- You can download the complete manual from: [www.heydownloads.com](http://www.heydownloads.com) by clicking the link below



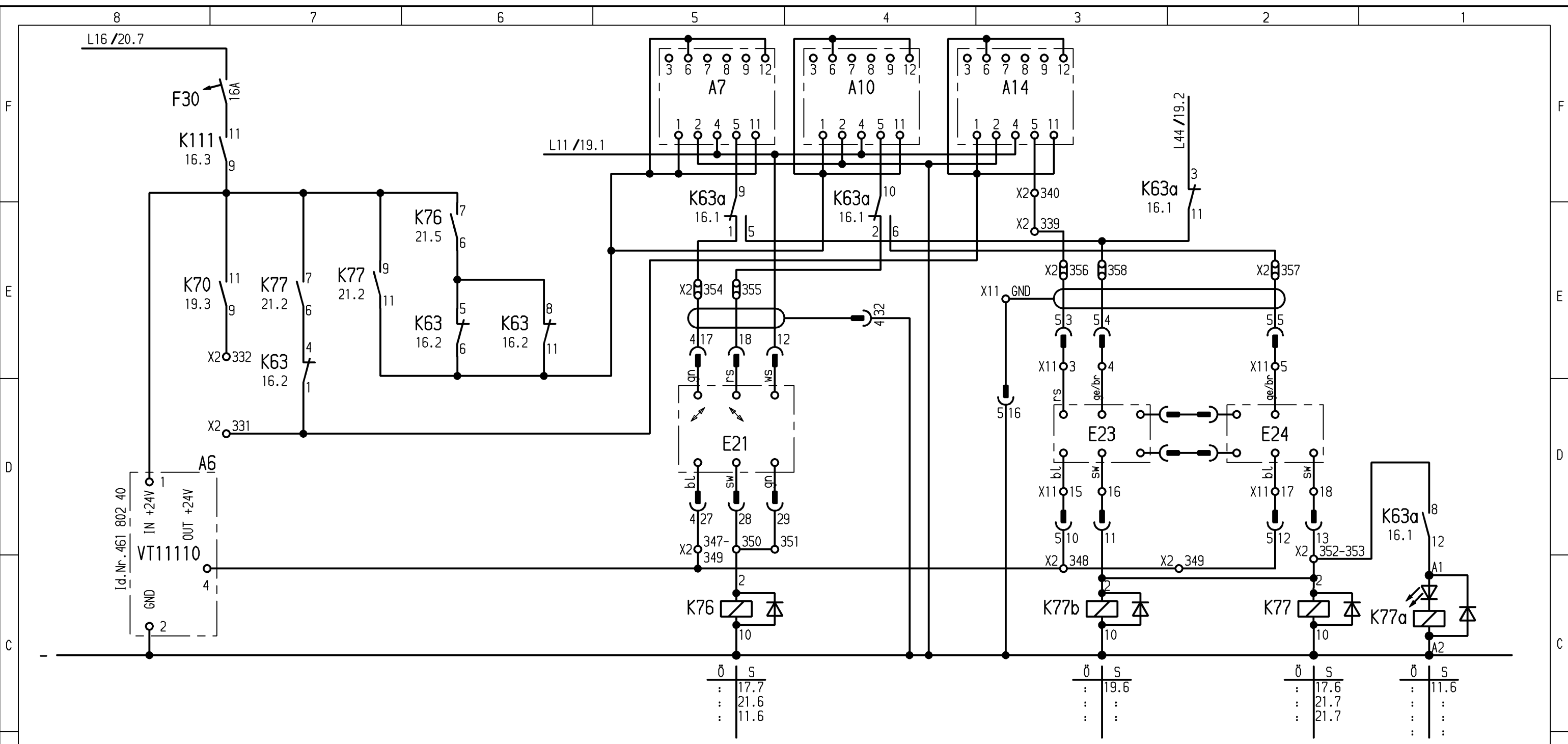
- Please note: If there is no response to CLICKING the link, please download this PDF first and then click on it.

CLICK HERE TO **DOWNLOAD** THE COMPLETE MANUAL



Temperatur Hydr. Öl	Temperatur Kühlwasser	Motoröldruck	Voltmeter	Drehzahlmesser	Betriebsstunden-zähler	Kraftstoffanzeige EFM	Zeituhr
						B63 : Druckaufnehmer	
TEMPERATURE, HUILE HYDRAULIQUE	TEMPERATURE, REFRIGERANT	PRESSION, HUILE MOTEUR	VOLTMETRE	COMPTE-TOURS	COMPTEUR D'HEURES	INDICATEUR, NIVEAU COMBUSTIBLE EFM	HORLOGE
						B63: INDICATEUR DE PRESSION	

Datum		Name		Wiederholverwendung		Vordruck f. Schaltpläne		Computererstellte Zeichnung (CAD)		Bau Nr.:		Erstverwendung		Typ		Ident-Nr.		F		ÄM-Nr.		Name		Datum	
Bearb.	15-APR-93	BAER		.	.	.	.	.	.	.	.	.	H185	.	.	.	.	.	.	.	.	.	.	.	.
<b>Elektroplan</b>																									
<b>KOMATSU</b> MINING GERMANY												Ident-Nr.: <b>603 314 40</b>				Format <b>A3</b>		Blatt/Blätter <b>10/.</b>							
SIA		Datum		7		6		5		Entstanden aus:		Ersatz für:		Ersetzt durch:											



Elektro- Hydraulische Vorsteuerung

Linke Kette	rechte Kette	Klappe
Einstellwerte A7 I <sub>10%</sub> = 330 mA I <sub>90%</sub> = 660 mA	Einstellwerte A10 I <sub>10%</sub> = 330 mA I <sub>90%</sub> = 660 mA	Einstellwerte A14 I <sub>10%</sub> = 330 mA I <sub>90%</sub> = 660 mA
		E23 : Linkes Pedal E24 : rechtes Pedal

PILOTAGE ELECTRO-HYDRAULIQUE

CHENILLE GAUCHE	CHENILLE DROITE	CLAPET
VALEURS DE MISE A POINT A7 I <sub>10%</sub> = 330 mA I <sub>90%</sub> = 660 mA	VALEURS DE MISE A POINT A10 I <sub>10%</sub> = 330 mA I <sub>90%</sub> = 660 mA	VALEURS DE MISE A POINT A14 I <sub>10%</sub> = 330 mA I <sub>90%</sub> = 660 mA
		E23: PEDALE GAUCHE E24: PEDALE DROITE

A		Datum		Name		Wiederholverwendung		Vordruck F. Schaltpläne		Computererstellte Zeichnung (CAD)		Bau Nr.:		Erstverwendung		Typ		Ident-Nr.		F		ÄM-Nr.		Name		Datum	
Bearb.	15-APR-93	BAER		.	.	.	.	Elektroplan		Copyright reserved (Schutzvermerk DIN 34 beachten)		KOMATSU MINING GERMANY		Ident-Nr.:		603 314 40		Format		Blatt/Blätter		A3		21 / .			
Gepr.	.	.		.	.	.	.	SIA		Datum		7		6		5		Entstanden aus:		Ersatz für:		Ersetzt durch:					

8		7		6		5		4		3		2		1	
Zielbezeichnung Description		Steckver- bindung Connector	Kabel Cable	Klemmen- Nr. Terminal- No.	Kabel Cable	Steckver- bindung Connector	Zielbezeichnung Description				Kabelliste List of Cables				
Bauteil Component	nächster Klemmpkt. Next Terminal Contact		Nr. / Farbe/ No. / Colour/ Section	X2	Nr. / Farbe/ No. / Colour/ Section		nächster Klemmpkt. Next Terminal Contact	Bauteil Component		Nr. No.	Typ Type	Einbauort Location	Ident-Nr. Item No.		
B64	X4.45	7.25	. bl 1	o 60	bl 1	.	A32.21	.							
B64	X4.47	7.26	. bl 1	o 61	bl 1	.	A32.23	.							
.	.	.	.	o 62	bl 1	.	A32.42	.							
.	.	.	.	o 63	bl 1	.	K3.A1/K3a.A1	.							
.	H12 ...	1.24	. bl 1	o 64	bl 1	.	F15	.							
.	H12 ...	1.25	. bl 1	o 65	bl 1	.	K5a.8/K18.5 ...	.							
.	.	.	.	o 66	.	.	.	.							
.	.	.	.	o 67	.	.	.	.							
.	.	.	.	o 68	.	.	.	.							
.	H12	1.26	. bl 1	o 69	bl 1	.	V3.6	.							
B17	X5.1	9.1	. bl 1	o 70	.	.	.	.							
.	H13	1.27	. bl 1	o 71	bl 1	.	V3.7	.							
B18/B19	X4.50	7.27	. bl 1	o 72	.	.	.	.							
.	.	.	.	o 73	.	.	.	.							
.	.	.	.	o 74	.	.	.	.							
.	H57	1.29	. bl 1	o 75	bl 1	.	V3.9	.							
.	.	.	.	o 76	bl 1	.	K43.7	.							
.	.	.	.	o 77	.	.	.	.							
B49	X3.14	6.13	. bl 1	o 78	bl 1	.	K43.3	.							
B49	X3.15	6.14	. bl 1	o 79	bl 1	.	K43.4	.							
.	H14	3.27	. bl 1	o 80	bl 1	.	V3.10	.							
B22	X5.2	9.2	. bl 1	o 81	.	.	.	.							
B24	X3.6	6.5	. bl 1	o 82	bl 1	.	K5b.9	.							
.	.	.	.	o 83	bl 1	.	K19.5	.							
.	H15	1.30	. bl 1	o 84	bl 1	.	V3.11/K19.6	.							
.	H16	1.31	. bl 1	o 85	bl 1	.	V3.12	.							
B26	X3.7	6.6	. bl 1	o 86	.	.	.	.							
.	H65	1.32	. bl 1	o 87	bl 1	.	V3.13	.							
B23	X5.3	9.3	. bl 1	o 88	.	.	.	.							
.	H64	2.1	. bl 1	o 89	bl 1	.	V3.14	.							

Farbbezeichnung / Description of Colour

be	beige	/ beige	or	orange	/ orange
bl	blau	/ blue	rs	rosa	/ pink
br	braun	/ brown	rt	rot	/ red
ge	gelb	/ yellow	sw	schwarz	/ black
gn	grün	/ green	vio	violett	/ violet
gr	grau	/ grey	ws	weiß	/ white

A		Datum		Name		Wiederholverwendung		Vordruck f. Klemmenpläne		Computererstellte Zeichnung (CAD)		Bau Nr.:		Erstverwendung		Typ		Ident-Nr.		F		ÄM-Nr.		Name		Datum	
Bearb.	15-APR-93	THERMANN		.	.	.	.	Klemme	Einbauort	482220:48222040X2.DAT		.		.		.		.		.		.		.		.	
Gepr.	.	.		.	.	.	.	Terminal	Location	.		.		.		.		.		.		.		.		.	
Abt.:	8122		.		.		.		X2	.	.		.		.		.		.		.		.		.		
Norm	.		.		.		.		Copyright reserved (Schutzvermerk DIN 34 beachten)		.		.		.		.		.		.		.		.		
SIA	Datum	.	.	.	.	.	.	.	.	.	.	.	.	.	.	.	.	.	.	.	.	.	.	.	.	.	.



Ident-Nr.: 603 314 40

Format Blatt/Blätter  
A3 32/.

Entstanden aus: . Ersatz für: . Ersetzt durch: .

8		7		6		5		4		3		2		1	
Zielbezeichnung Description		Steckver- bindung Connector	Kabel Cable	Klemmen- Nr. Terminal- No.	Kabel Cable	Steckver- bindung Connector	Zielbezeichnung Description		Kabelliste List of Cables						
Bauteil Component	nächster Klemmpkt. Next Terminal Contact		Nr. / Farbe/ No. / Colour/ Querschn. / Section	X2	Nr. / Farbe/ No. / Colour/ Querschn. / Section		nächster Klemmpkt. Next Terminal Contact	Bauteil Component	Nr. No.	Typ Type	Einbauort Location	Ident-Nr. Item No.			
Y33	X6.31	10.31	. bl 1	o 390	bl 1	.	A13.9	.							
Y37	X6.33	11.2	. bl 1	o 391	bl 1	.	A15.3	.							
Y44	X5.18	9.18	. bl 1	o 392	bl 1	.	A16.8	.							
.	.	.	.	o 393	.	.	.	.							
.	.	.	.	o 394	.	.	.	.							
S33a.2	X5.22	9.22	. bl 1	o 395	bl 1	.	4K1.6	.							
S33b.1	X4.14	7.9	. bl 1	o 396	bl 1	.	4K1.7	.							
.	.	.	.	o 397	bl 2.5	.	F8a	.							
.	.	.	.	o 398	bl 1	.	K24b.1	.							
.	.	.	.	o 399	bl 1	.	K24b.6	.							
.	.	.	.	o 400	bl 1	.	K24b.11	.							
H__	X5.23	9.23	. bl 2.5	o 401	bl 1	.	K24b.3	.							
.	H49a	3.28	. bl 2.5	o 402	bl 1	.	K24b.7	.							
.	.	.	.	o 403	bl 1	.	K24b.9	.							
.	.	.	.	o .	.	.	.	.							
.	.	.	.	o .	.	.	.	.							
.	.	.	.	o .	.	.	.	.							
.	4E1.4	3.23	. bl 1	o 498	bl 1	.	4B2.A	.							
.	4E1.5	3.24	. bl 1	o 499	bl 1	.	4B2.B	.							
.	4E1.3	3.25	. bl 1	o 500	bl 1	.	4R4	.							
.	4E1.2	3.26	. bl 1	o 501	bl 1	.	4R4	.							
.	4E1.1	3.27	. bl 1	o 502	bl 1	.	4R4	.							
.	4E1.11	3.28	. bl 1	o 503	bl 1	.	4R1	.							
.	4E1.12	3.29	. bl 1	o 504	bl 1	.	4R1	.							
.	.	.	.	o	.	.	.	.							
.	.	.	.	o	.	.	.	.							
.	.	.	.	o	.	.	.	.							
.	.	.	.	o	.	.	.	.							
.	.	.	.	o	.	.	.	.							
.	.	.	.	o	.	.	.	.							

Farbbezeichnung / Description of Colour				
be	beige	/ beige	or	orange / orange
bl	blau	/ blue	rs	rosa / pink
br	braun	/ brown	rt	rot / red
ge	gelb	/ yellow	sw	schwarz / black
gn	grün	/ green	vio	violett / violet
gr	grau	/ grey	ws	weiß / white

A		Datum		Name		Wiederholverwendung		Vordruck f. Klemmenpläne		Computererstellte Zeichnung (CAD)		Bau Nr.:		Erstverwendung		Typ		Ident-Nr.		F		ÄM-Nr.		Name		Datum		
Bearb.	15-APR-93	THERMANN		.	.	.	.	Klemme	Einbauort	482220:48222040X2.DAT		.		.		.		.		.		.		.		.		
Gepr.	.	.		.	.	.	.	Terminal	Location	X2		.		.		.		.		.		.		.		.		
Abt.:	8122		.		.		.		.		.		.		.		.		.		.		.		.		.	
Norm	.		.		.		.		.		.		.		.		.		.		.		.		.		.	
SIA	Datum		.		7		6		5		.		Entstanden aus:		Ersatz für:		Ersetzt durch:		.		.		.		.		.	



Ident-Nr.: 603 314 40

Format Blatt/Blätter A3 43/.

CLICK HERE TO **DOWNLOAD** THE COMPLETE MANUAL

- Thank you very much for reading the preview of the manual.
- You can download the complete manual from: [www.heydownloads.com](http://www.heydownloads.com) by clicking the link below



- Please note: If there is no response to CLICKING the link, please download this PDF first and then click on it.

CLICK HERE TO **DOWNLOAD** THE COMPLETE MANUAL