

Electrical Diagram

H285S

HYDRAULIC SHOVEL

SERIAL NUMBER H285 78135

This material is proprietary to Komatsu America Corp. and is not to be reproduced, used, or disclosed except in accordance with written authorization from Komatsu America Corp.

It is our policy to improve our products whenever it is possible and practical to do so. We reserve the right to make changes or improvements at any time without incurring any obligation to install such changes on products sold previously.

Due to this continuous program of research and development, revisions may be made to this publication. It is recommended that customers contact their distributor for information on the latest revision.

Copyright 2005 Komatsu
Printed in U.S.A.
Komatsu America Corp.

March 2005

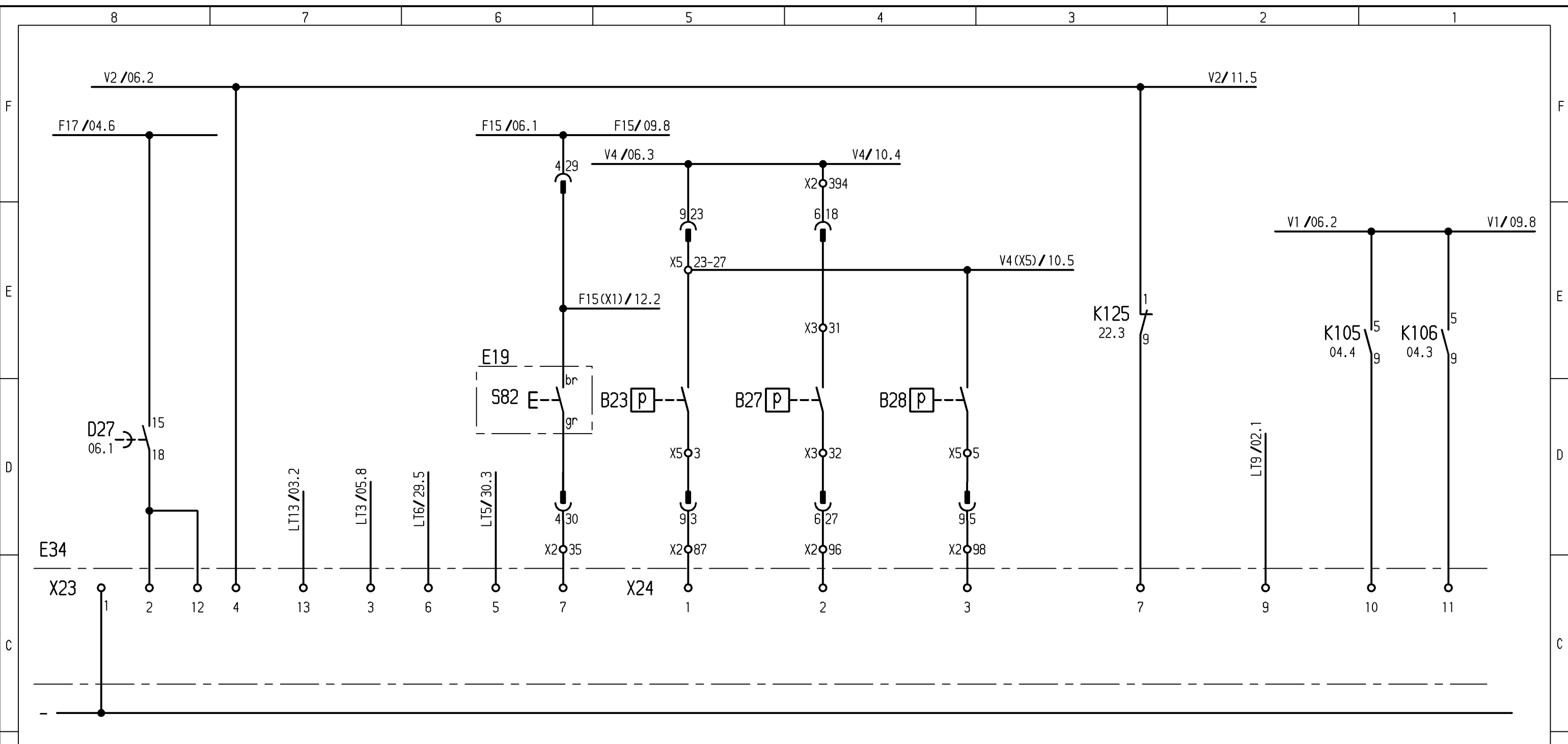
CLICK HERE TO **DOWNLOAD** THE COMPLETE MANUAL

- Thank you very much for reading the preview of the manual.
- You can download the complete manual from: www.heydownloads.com by clicking the link below



- Please note: If there is no response to CLICKING the link, please download this PDF first and then click on it.

CLICK HERE TO **DOWNLOAD** THE COMPLETE MANUAL



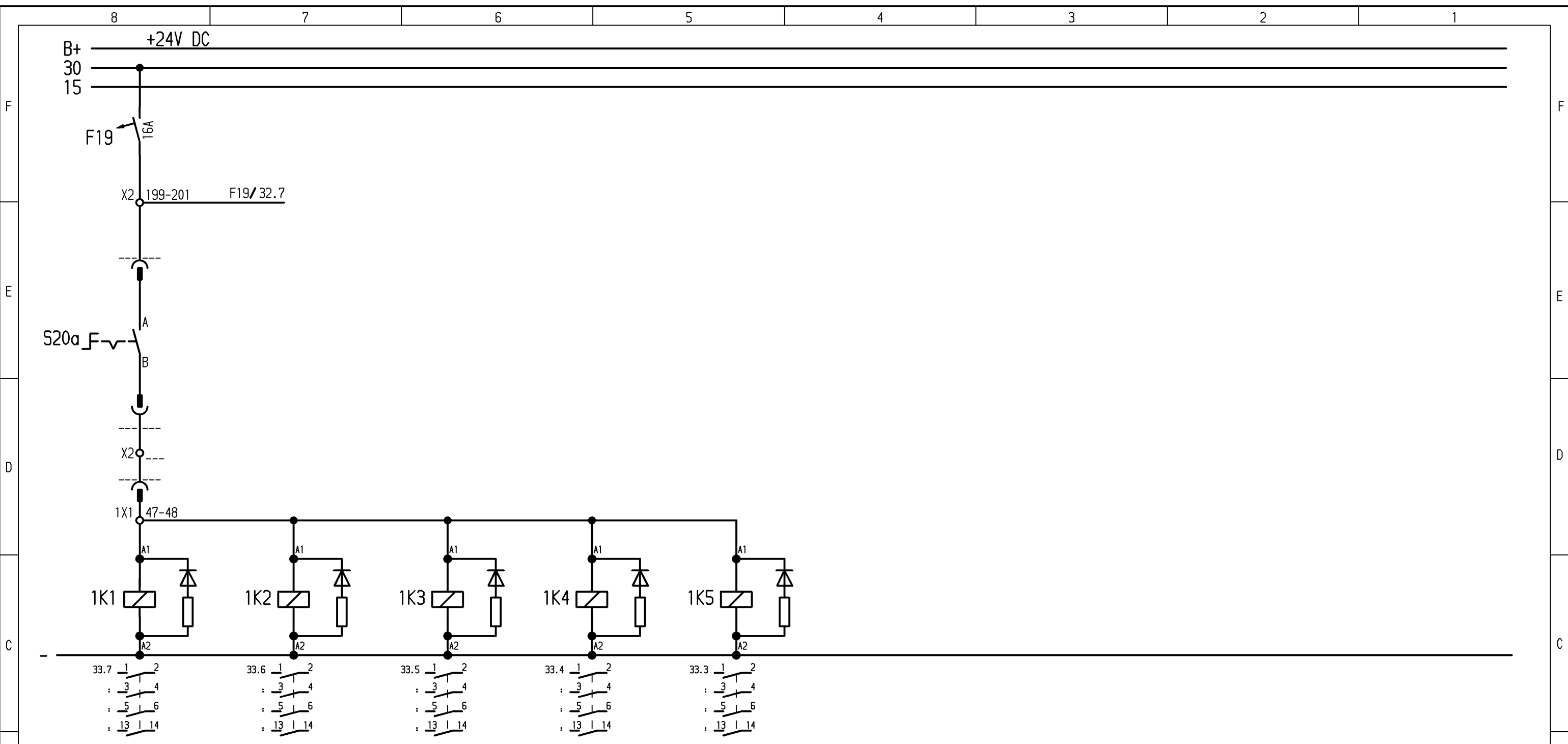
Eingangsmeldemodul 1 (Master)

E34: Eingangsmeldemodul 1 H22: Warnsummer X23:1 0V X23:2 +24V DC X23:3 Eing. Drehzahl-signal X23:12 Aktiv. Ser. Schnittst.	X23: 4 Eing. Betr. Std. Zähler X23: 5 Drehkransschmieranlage X23: 6 Zentralschmieranlage X23: 7 Dumperzähler im Handhebel E19 X23:13 Ausg. Summer S82: integriert im Handhebel E19	Pumpenschmierung B23: Diff.-dr.-schalter Schaltp. 5bar	Getriebeöl- filter B27 : Diff.dr.schalter Schaltp. 5bar	Ölfilter Lüfterantrieb B28 : Diff.dr.schalter Schaltp. 5bar	Vor- steuerung	Absperrklappe Ölbehälter	Drehzahl	Kurbelwel- lengehäu- sedruck
---	---	--	--	--	-------------------	-----------------------------	----------	------------------------------------

pickup module unit (master)

E34: pickup module unit H22: warning buzzer X23:1 0V X23:2 +24V DC X23:3 input rpm signal X23:12 activ. ser. interface	X23: 4 operating hour meter X23: 5 slow ring lub. system X23: 6 central lub. system X23: 7 dumper counter in lever E19 X23:13 output buzzer S82: in lever E19	pump lubricating system B23: diff.pr.switch switching point 5bar	pump distributor gear filter B27 : diff.pr.switch switch.p. 5bar	hydr. oil filter fan drive B28 : diff.pr.switch switch.p. 5bar	pro- portional controll.	hydr. reserv. shut off unit	speed sensor	crankcase pressure
---	--	---	---	---	--------------------------------	--------------------------------	-----------------	-----------------------

A		Datum		Name		Wiederholverwendung		Vordruck f. Schaltpläne		Computererstellte Zeichnung (CAD)		Bau Nr.:		Erstverwendung		Typ		Ident-Nr.		F		ÄM-Nr.		Name		Datum												
Bearb.	24-MAR-97	Baer		Elektroplan Copyright reserved (Schutzvermerk DIN 34 beachten)				DEMAG KOMATSU Hydraulikbagger		Ident-Nr.: 659 947 40		Format A3		Blatt/Blätter 08/ .																				
Gepr.																																	
Abt.:	8121.4																																	
Norm																															
SIA	Datum	7	6	5	Entstanden aus:		Ersatz für:		Ersetzt durch:																							



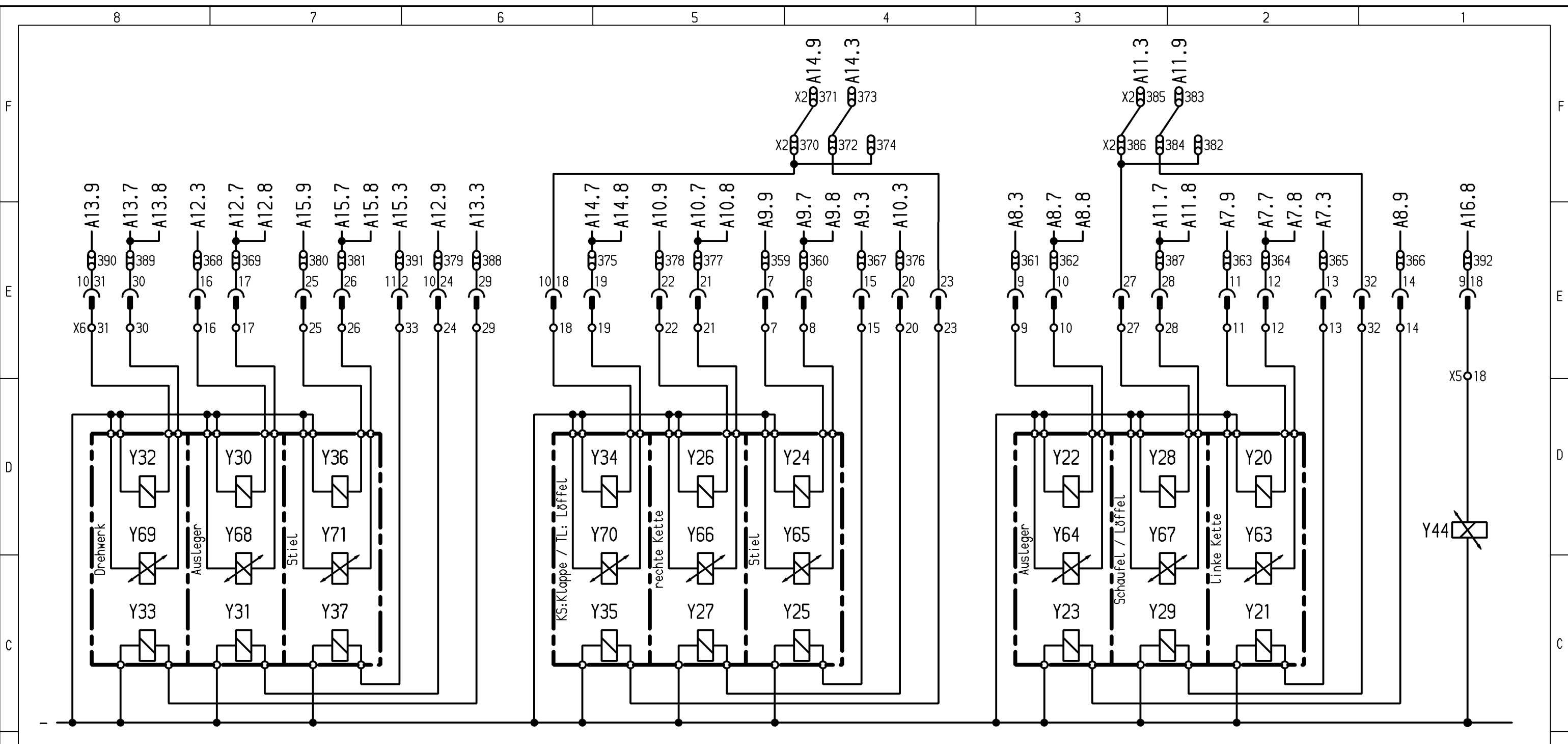
Steuerung Beleuchtung Oberwagen

Arbeitsbeleuchtung

control superstructure lightning

working lighting

A	Datum	Name	Wiederholverwendung			Vordruck F. Schaltpläne	Computererstellte Zeichnung (CAD)	Bau Nr.:	Erstverwendung	Typ	Ident-Nr.	F	ÄM-Nr.	Name	Datum
	Bearb.	24-MAR-97	Baer	Typ	Ident-Nr.					F	H285
	Gepr.	Elektroplan			DEMAG KOMATSU Hydraulikbagger			Ident-Nr.: 659 947 40		Format Blatt/Blätter A3 18/ .	
	Abt.:	8121.4	.	.	.										
	Norm				Entstanden aus:		Ersatz für:		Ersetzt durch:		
	SIA	Datum	.	7	6	5									



Elektro- Hydraulische Vorsteuerung

rechte Fernsteuerplatte

Blickrichtung : Gegengewicht

mittlere Fernsteuerplatte

linke Fernsteuerplatte

Blickrichtung : Gegengewicht

Drehbremse

electro-hydraulic pilot control

right remote control unit

direction of sight : to counterweight

middle remote control unit

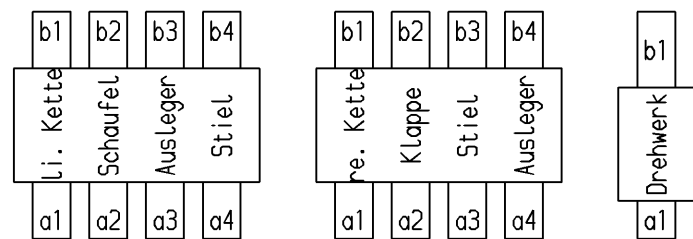
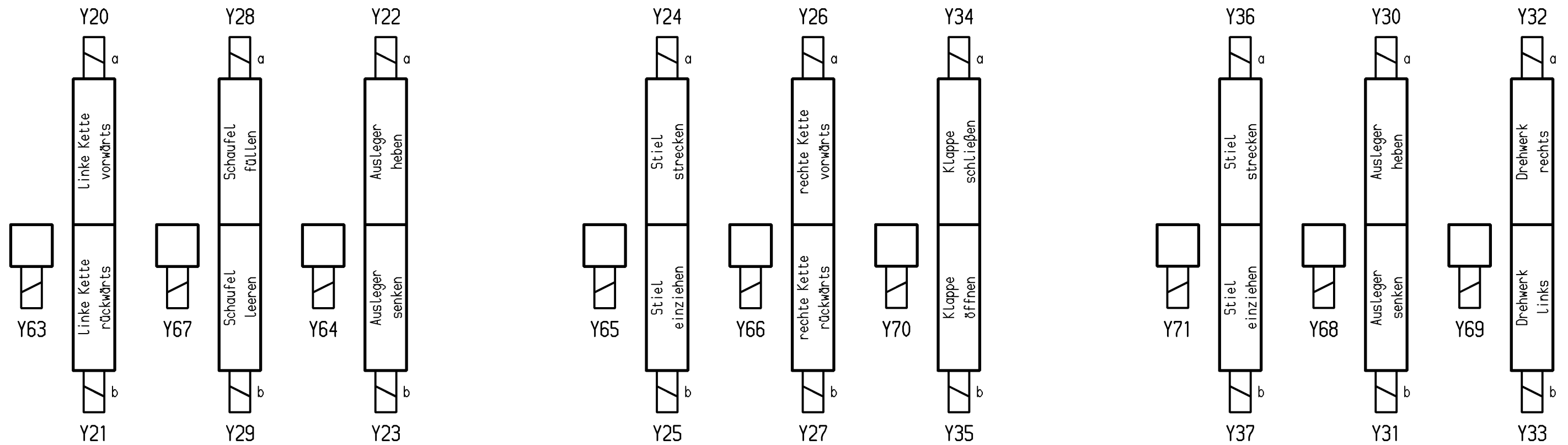
left remote control unit

direction of sight : to counterweight

slew brake

A	Datum	Name	Wiederholverwendung			Vordruck f. Schaltpläne	Computererstellte Zeichnung (CAD)	Bau Nr.:	Erstverwendung	Typ	Ident-Nr.	F	ÄM-Nr.	Name	Datum
	Bearb.	24-MAR-97	Baer	Typ	Ident-Nr.					F	H285
	Gepr.	Elektroplan			DEMAG KOMATSU Hydraulikbagger			Ident-Nr.: 659 947 40		Format	Blatt/Blätter
	Abt.:	8121.4	.	.	.									Copyright reserved (Schutzvermerk DIN 34 beachten)	
	Norm	SIA		Datum		7		6			

Elektrische Vorrangschaltung : H285 Klappschaufel
 electrical priority circuit : H285 bull clam



Belegung der Steuerblöcke

A	Bearb.	Datum	Name	Wiederholverwendung	Vordruck F. Schaltpläne	Computererstellte Zeichnung (CAD)	Bau Nr.:	Erstverwendung	Typ	Ident-Nr.	F	ÄM-Nr.	Name	Datum
	Gepr.	24-MAR-97	Baer	Typ				H285						
	Abt.:	8121.4		Ident-Nr.				Ident-Nr.:	659 947 40			Format	Blatt/Blätter	
	Norm										A3	38/.		
	SIA	Datum		7	6	5	Entstanden aus:	Ersatz für:	Ersetzt durch:					

Elektroplan

DEMAG KOMATSU
Hydraulikbagger

Copyright reserved (Schutzvermerk DIN 34 beachten)

8		7		6		5		4		3		2		1	
Zielbezeichnung Description		Steckver- bindung Connector	Kabel Cable	Klemmen- Nr. Terminal- No.	Kabel Cable	Steckver- bindung Connector	Zielbezeichnung Description		Kabelliste List of Cables						
Bauteil Component	nächster Klemmpkt. Next Terminal Contact		Nr. / Farbe/ No. / Colour/ Section	X4	Nr. / Farbe/ No. / Colour/ Section		nächster Klemmpkt. Next Terminal Contact	Bauteil Component	Nr. No.	Typ Type	Einbauort Location	Ident-Nr. Item No.			
.	R3/G5	.	bl 16	1	bl 16	.	F1.1/F1a.1	.							
K44.2	X2.1	7.1	bl 2.5	2	bl 16	.	F1.2	.							
K44.4	X2.2	7.2	bl 2.5	3	bl 1	.	K1.1	.							
H44.6	X2.3	7.3	bl 2.5	4	bl 1	.	K1.6	.							
F-(30)	X2.4	7.4	bl 2.5	5	bl 1	.	K1.11	.							
F7	X2.415	7.20	bl 2.5	6	bl 16	.	F1a.2	.							
F7a	X2.416	7.21	bl 2.5	7							
F8/F8a	X2.417	7.22	bl 2.5	8							
K3.9	X2.17	7.5	bl 1	9	bl 1	.	K45.2	.							
P1.B+	X2.8	7.6	bl 1	10	bl 1	.	F10.2	.							
P1.L+	X2.10	7.7	bl 1	11	bl 1	.	F10.4	.							
.	R3.B	.	bl 1	12	bl 1	.	F10.1	.							
.	R3.L	.	bl 1	13	bl 1	.	F10.3	.							
4B1	X2.396	7.9	bl 1	14	bl 1	.	S33b.1	.							
.	Y1	.	bl 1	15	bl 1	.	S33b.2	.							
F15	X2.67	8.10	bl 1	16	bl 1	.	S33b.13	.							
E34:X24.13	X2.83	7.23	bl 1	17	bl 1	.	S33b.14	.							
E39:X26.2	X2.413	7.11	bl 1	18	bl 1	.	B18	.							
.	.	.	.	19	bl 1	.	B19	.							
.	E12:X17.D	.	bl 1	20	bl 1	.	B2	.							
F17	X2.49	7.12	bl 1	21	bl 1	.	S56	.							
.	E12:X17.I	.	bl 1	22	bl 1	.	S56	.							
F12	X2.22	7.13	bl 1	23							
.	E12:X17.A	.	bl 1	24							
S36.11	X2.38	7.14	bl 1	25							
.	E12:X17.C	.	bl 1	26							
.	E12:X17.G	.	bl 1	27	bl 1	.	B57	.							
.	E12:X17.H	.	bl 1	28	bl 1	.	B57	.							
.	E12:X17.E	.	bl 1	29	bl 1	.	B2	.							
K105.A2	X2.51	7.15	bl 1	30							

Farbbezeichnung / Description of Colour

be	beige	/ beige	or	orange	/ orange
bl	blau	/ blue	rs	rosa	/ pink
br	braun	/ brown	rt	rot	/ red
ge	gelb	/ yellow	sw	schwarz	/ black
gn	grün	/ green	vio	violett	/ violet
gr	grau	/ grey	ws	weiß	/ white

A		Datum		Name		Wiederholverwendung		Vordruck f. Klemmenpläne		Computererstellte Zeichnung (CAD)		Bau Nr.:		Erstverwendung		Typ		Ident-Nr.		F		ÄM-Nr.		Name		Datum		
Bearb.	24-MAR-97	Baer		Klemme	Einbauort	Motor engine		DEMAG KOMATSU Hydraulikbagger		Ident-Nr.:		H285		659 947 40		A3		58/.						
Gepr.	X4	Location																			
Abt.:	8121.4																											
Norm																												
SIA	Datum		7		6		5						Entstanden aus:		Ersatz für:		Ersetzt durch:											

CLICK HERE TO **DOWNLOAD** THE COMPLETE MANUAL

- Thank you very much for reading the preview of the manual.
- You can download the complete manual from: www.heydownloads.com by clicking the link below



- Please note: If there is no response to CLICKING the link, please download this PDF first and then click on it.

CLICK HERE TO **DOWNLOAD** THE COMPLETE MANUAL