

Electrical Diagram

H285S

HYDRAULIC SHOVEL

SERIAL NUMBER H285 78135

This material is proprietary to Komatsu America Corp. and is not to be reproduced, used, or disclosed except in accordance with written authorization from Komatsu America Corp.

It is our policy to improve our products whenever it is possible and practical to do so. We reserve the right to make changes or improvements at any time without incurring any obligation to install such changes on products sold previously.

Due to this continuous program of research and development, revisions may be made to this publication. It is recommended that customers contact their distributor for information on the latest revision.

Copyright 2005 Komatsu
Printed in U.S.A.
Komatsu America Corp.

March 2005

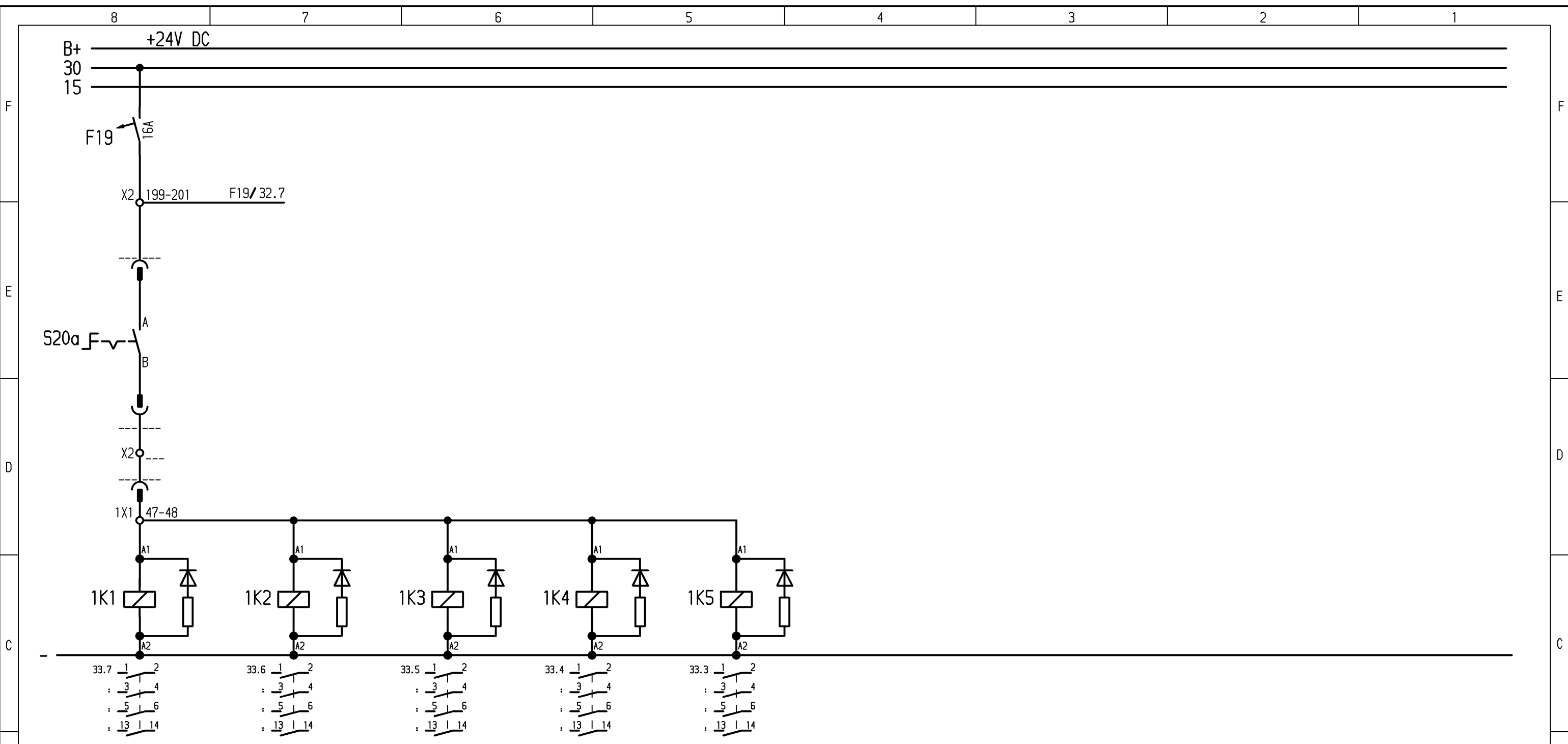
CLICK HERE TO **DOWNLOAD** THE COMPLETE MANUAL

- Thank you very much for reading the preview of the manual.
- You can download the complete manual from: www.heydownloads.com by clicking the link below



- Please note: If there is no response to CLICKING the link, please download this PDF first and then click on it.

CLICK HERE TO **DOWNLOAD** THE COMPLETE MANUAL



Steuerung Beleuchtung Oberwagen

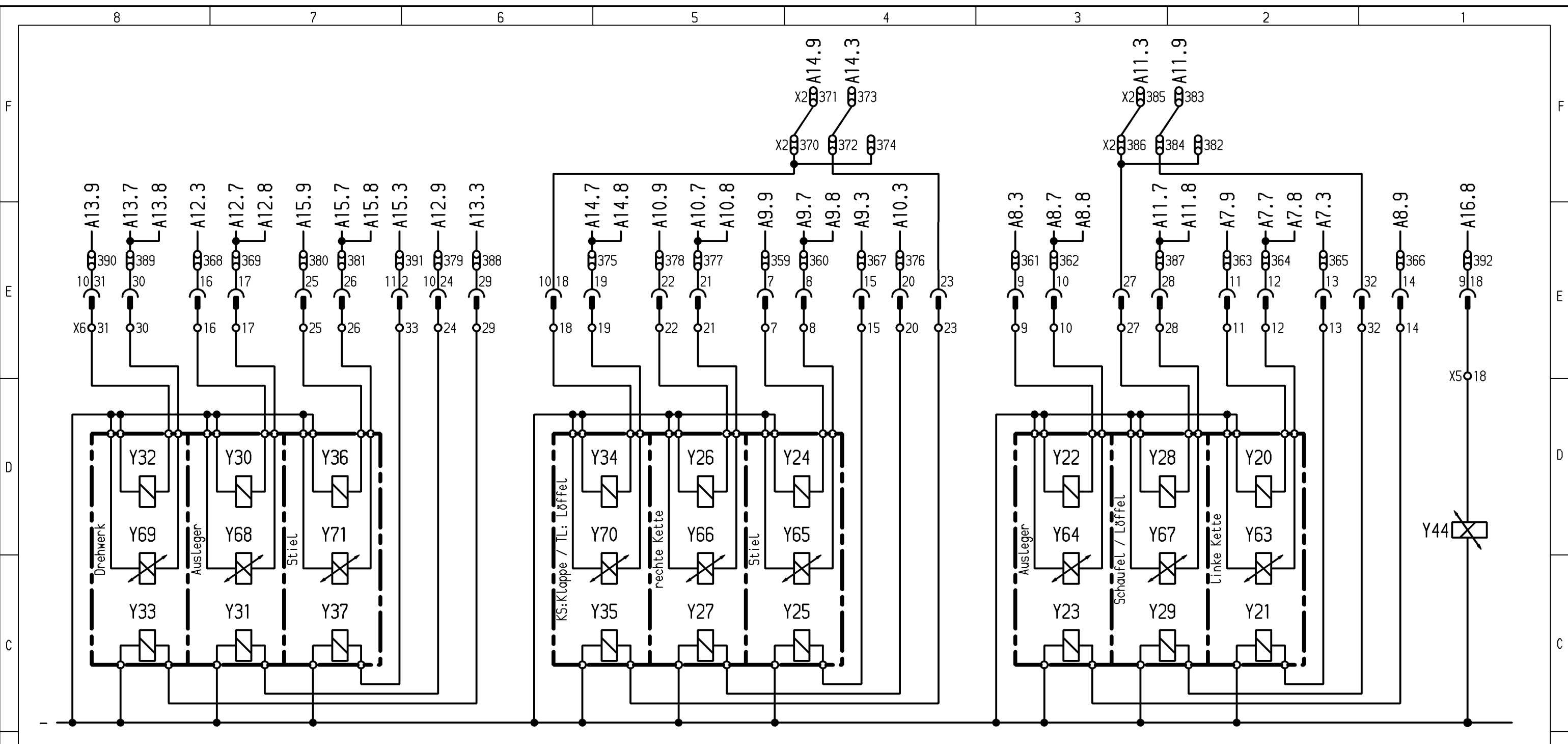
Arbeitsbeleuchtung

control superstructure lightning

working lighting

A	Datum	Name	Wiederholverwendung			Vordruck F. Schaltpläne	Computererstellte Zeichnung (CAD)	Bau Nr.:	Erstverwendung	Typ	Ident-Nr.	F	ÄM-Nr.	Name	Datum
	Bearb.	24-MAR-97	Baer	Typ	Ident-Nr.					F	H285
	Gepr.	Elektroplan			Ident-Nr.: 659 947 40			Format Blatt/Blätter A3 18/.			
	Abt.:	8121.4	.	.	.									Copyright reserved (Schutzvermerk DIN 34 beachten)	
	Norm	Entstanden aus: .			Ersatz für: .			Ersetzt durch: .			
	SIA	Datum	.	7	6	5									

DEMAG KOMATSU
Hydraulikbagger



Elektro- Hydraulische Vorsteuerung

rechte Fernsteuerplatte

Blickrichtung : Gegengewicht

mittlere Fernsteuerplatte

linke Fernsteuerplatte

Blickrichtung : Gegengewicht

Drehbremse

electro-hydraulic pilot control

right remote control unit

direction of sight : to counterweight

middle remote control unit

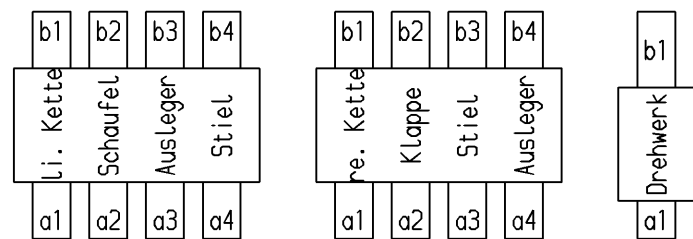
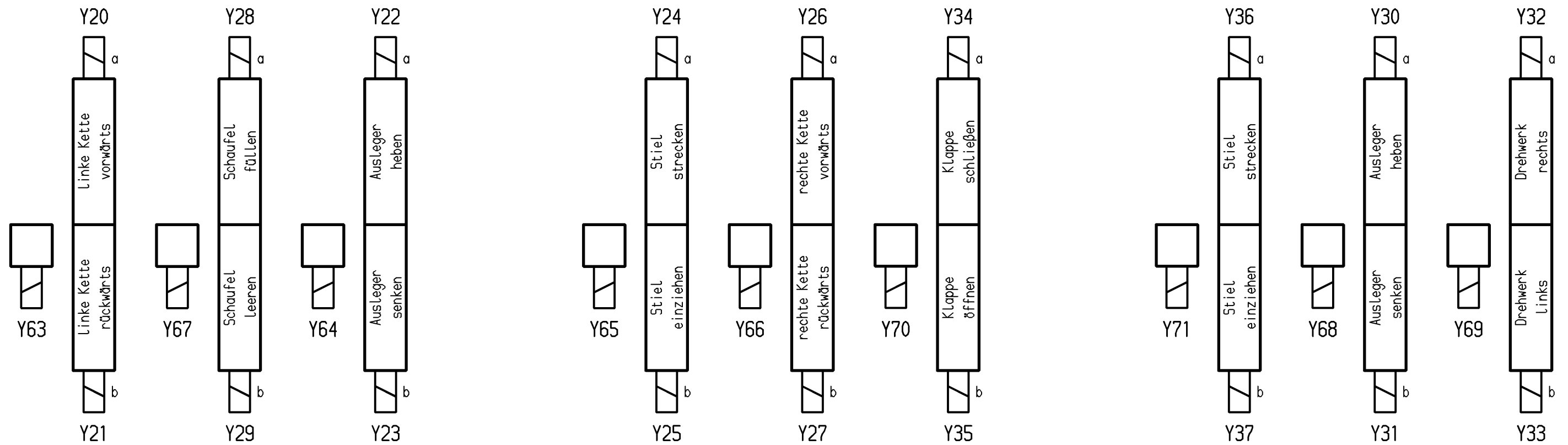
left remote control unit

direction of sight : to counterweight

slew brake

A	Datum	Name	Wiederholungsverwendung			Vordruck f. Schaltpläne	Computererstellte Zeichnung (CAD)	Bau Nr.:	Erstverwendung	Typ	Ident-Nr.	F	ÄM-Nr.	Name	Datum
	Bearb.	24-MAR-97	Baer	Typ	Ident-Nr.					F	H285
	Gepr.	Elektroplan			DEMAG KOMATSU Hydraulikbagger			Ident-Nr.: 659 947 40		Format	Blatt/Blätter
	Abt.:	8121.4	.	.	.									Copyright reserved (Schutzvermerk DIN 34 beachten)	
	Norm										
	SIA	Datum	.	.	.	7	6	5							

Elektrische Vorrangschaltung : H285 Klappschaufel
 electrical priority circuit : H285 bull clam



Belegung der Steuerblöcke

A	Bearb.	Datum	Name	Wiederholverwendung			Vordruck F. Schaltpläne	Computererstellte Zeichnung (CAD)	Bau Nr.:	Erstverwendung	Typ	Ident-Nr.	F	ÄM-Nr.	Name	Datum
	Gepr.	24-MAR-97	Baer	Typ	Ident-Nr.	F				H285						
	Abt.:	8121.4					Elektroplan			Ident-Nr.:			Format	Blatt/Blätter		
	Norm									659 947 40			A3	38/ .		
SIA	Datum			7	6	5	Entstanden aus:	Ersatz für:	Ersetzt durch:							

DEMAG KOMATSU
 Hydraulikbagger

Copyright reserved (Schutzvermerk DIN 34 beachten)

8		7		6		5		4		3		2		1	
Zielbezeichnung Description		Steckver- bindung Connector	Kabel Cable	Klemmen- Nr. Terminal- No.	Kabel Cable	Steckver- bindung Connector	Zielbezeichnung Description		Kabelliste List of Cables						
Bauteil Component	nächster Klemmpkt. Next Terminal Contact		Nr. / Farbe/ No. / Colour/ Section	X4	Nr. / Farbe/ No. / Colour/ Section		nächster Klemmpkt. Next Terminal Contact	Bauteil Component	Nr. No.	Typ Type	Einbauort Location	Ident-Nr. Item No.			
.	R3/G5	.	bl 16	1	bl 16	.	F1.1/F1a.1	.							
K44.2	X2.1	7.1	bl 2.5	2	bl 16	.	F1.2	.							
K44.4	X2.2	7.2	bl 2.5	3	bl 1	.	K1.1	.							
H44.6	X2.3	7.3	bl 2.5	4	bl 1	.	K1.6	.							
F-(30)	X2.4	7.4	bl 2.5	5	bl 1	.	K1.11	.							
F7	X2.415	7.20	bl 2.5	6	bl 16	.	F1a.2	.							
F7a	X2.416	7.21	bl 2.5	7							
F8/F8a	X2.417	7.22	bl 2.5	8							
K3.9	X2.17	7.5	bl 1	9	bl 1	.	K45.2	.							
P1.B+	X2.8	7.6	bl 1	10	bl 1	.	F10.2	.							
P1.L+	X2.10	7.7	bl 1	11	bl 1	.	F10.4	.							
.	R3.B	.	bl 1	12	bl 1	.	F10.1	.							
.	R3.L	.	bl 1	13	bl 1	.	F10.3	.							
4B1	X2.396	7.9	bl 1	14	bl 1	.	S33b.1	.							
.	Y1	.	bl 1	15	bl 1	.	S33b.2	.							
F15	X2.67	8.10	bl 1	16	bl 1	.	S33b.13	.							
E34:X24.13	X2.83	7.23	bl 1	17	bl 1	.	S33b.14	.							
E39:X26.2	X2.413	7.11	bl 1	18	bl 1	.	B18	.							
.	.	.	.	19	bl 1	.	B19	.							
.	E12:X17.D	.	bl 1	20	bl 1	.	B2	.							
F17	X2.49	7.12	bl 1	21	bl 1	.	S56	.							
.	E12:X17.I	.	bl 1	22	bl 1	.	S56	.							
F12	X2.22	7.13	bl 1	23							
.	E12:X17.A	.	bl 1	24							
S36.11	X2.38	7.14	bl 1	25							
.	E12:X17.C	.	bl 1	26							
.	E12:X17.G	.	bl 1	27	bl 1	.	B57	.							
.	E12:X17.H	.	bl 1	28	bl 1	.	B57	.							
.	E12:X17.E	.	bl 1	29	bl 1	.	B2	.							
K105.A2	X2.51	7.15	bl 1	30							

Farbbezeichnung / Description of Colour

be	beige	/ beige	or	orange	/ orange
bl	blau	/ blue	rs	rosa	/ pink
br	braun	/ brown	rt	rot	/ red
ge	gelb	/ yellow	sw	schwarz	/ black
gn	grün	/ green	vio	violett	/ violet
gr	grau	/ grey	ws	weiß	/ white

A		Datum	Name	Wiederholverwendung		Vordruck f. Klemmenpläne		Computererstellte Zeichnung (CAD)		Bau Nr.:	Erstverwendung		Typ	Ident-Nr.	F	ÄM-Nr.	Name	Datum
Bearb.	24-MAR-97	Baer	.	.	.	Klemme	Einbauort	Motor engine		.	H285	
Gepr.	X4	Location			Ident-Nr.:		659 947 40		Format		Blatt/Blätter		
Abt.:	8121.4		.	.	.	Copyright reserved (Schutzvermerk DIN 34 beachten)				Entstanden aus:		Ersatz für:		Ersetzt durch:		A3 58/.		
Norm	SIA		Datum		7		6		5									

CLICK HERE TO **DOWNLOAD** THE COMPLETE MANUAL

- Thank you very much for reading the preview of the manual.
- You can download the complete manual from: www.heydownloads.com by clicking the link below



- Please note: If there is no response to CLICKING the link, please download this PDF first and then click on it.

CLICK HERE TO **DOWNLOAD** THE COMPLETE MANUAL