

***Umbauanleitung  
Conversion instructions  
Instructions de modification***

***Reis- auf Getreidedrusch  
Getreide- auf Reisdrusch***

***Rice to Grain Threshing  
Grain to Rice Threshing***

***Battage du riz modifié en  
battage des céréales  
Battage des céréales  
modifié en battage du riz***

***CLAAS***

**CLAAS  
LEXION 480  
LEXION 460 – 405**

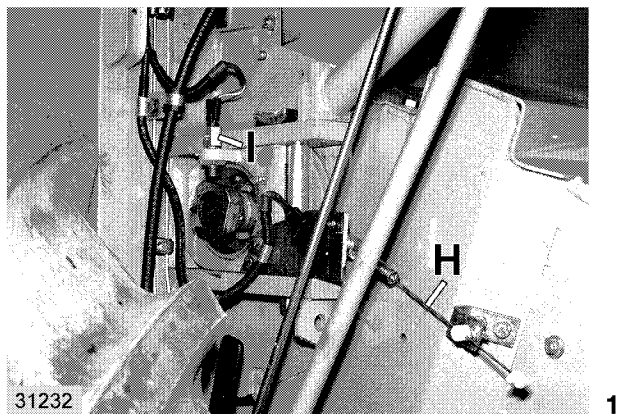
CLICK HERE TO **DOWNLOAD** THE COMPLETE MANUAL

- Thank you very much for reading the preview of the manual.
- You can download the complete manual from: [www.heydownloads.com](http://www.heydownloads.com) by clicking the link below



- Please note: If there is no response to CLICKING the link, please download this PDF first and then click on it.

CLICK HERE TO **DOWNLOAD** THE COMPLETE MANUAL

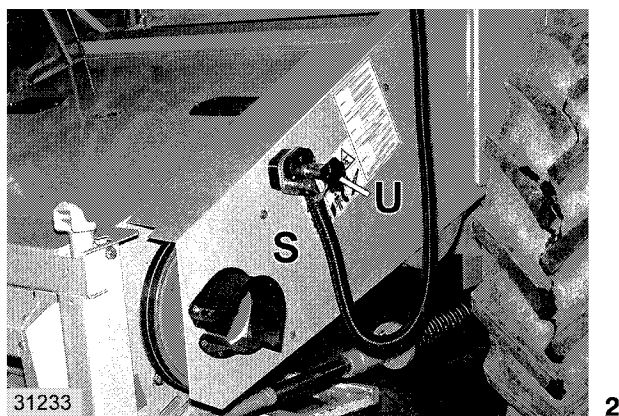


### GETREIDEDRUSCH-AUSRÜSTUNG AUSBAUEN

#### Einzugskanal abbauen

Auf der rechten Maschinenseite den Induktivgeber (I) und die Schnitthöhenanzeige (H) abschrauben.

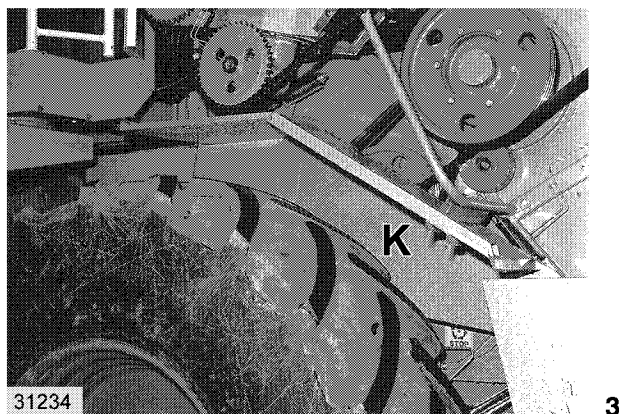
(Abb. 1)



Auf der linken Maschinenseite die Universal-  
kupplung (U) abschrauben und auf dem  
Fahrerstand ablegen.

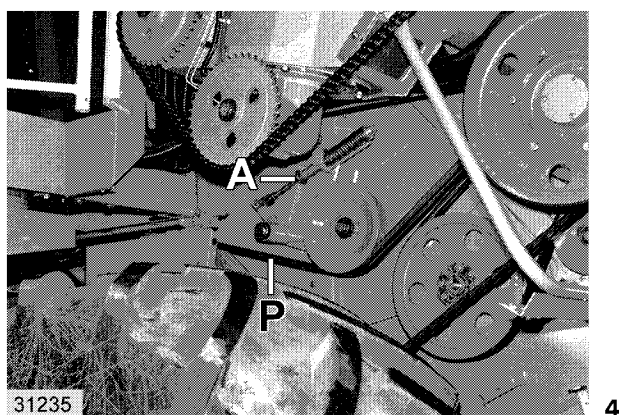
Schutzverkleidung (S) abnehmen.

(Abb. 2)



Kotflügel (K) abschrauben.

(Abb. 3)



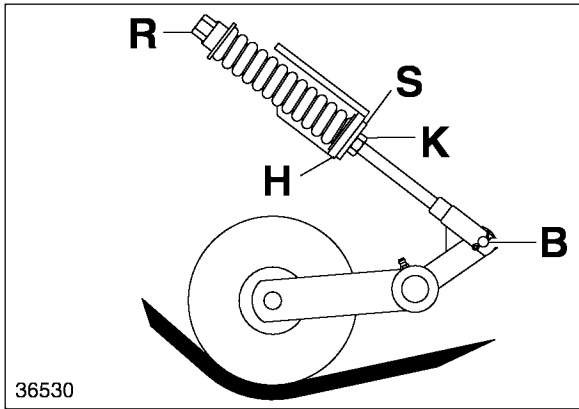
Schneidwerk-Antriebskeilriemen (P) am  
Federzylinder (A) entspannen und abnehmen.



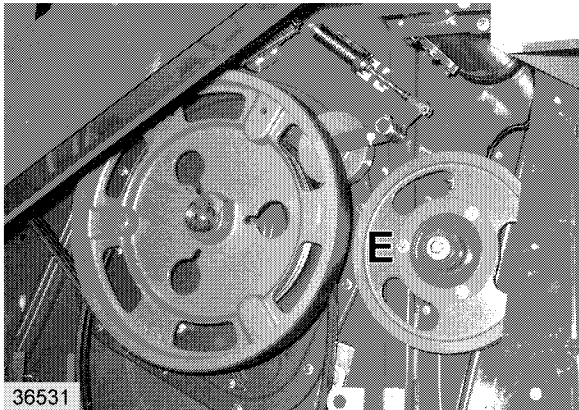
Besondere Vorsicht beim  
Herausschrauben des  
Zylinderrohres!

Zylinderrohr nicht zu weit herausdrehen –  
**Verletzungsgefahr!**

(Abb. 4)



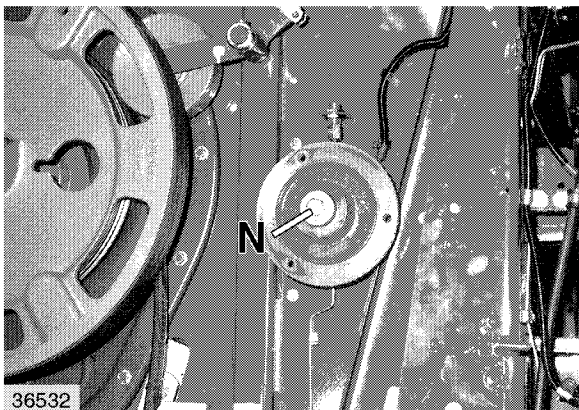
21



Keilriemenscheibe (E) abschrauben.

(Abb. 22)

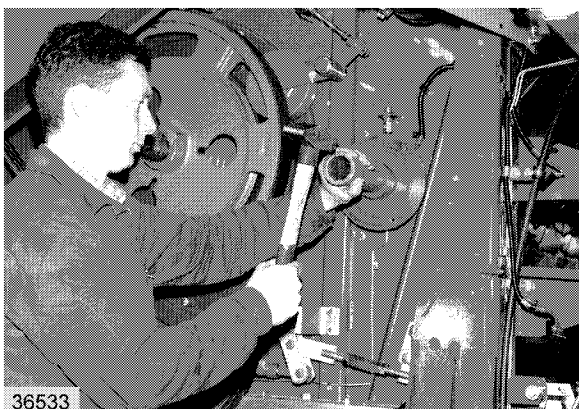
22



Die Sechskantschraube (N) stirnseitig aus der Welle schrauben.

(Abb. 23)

23



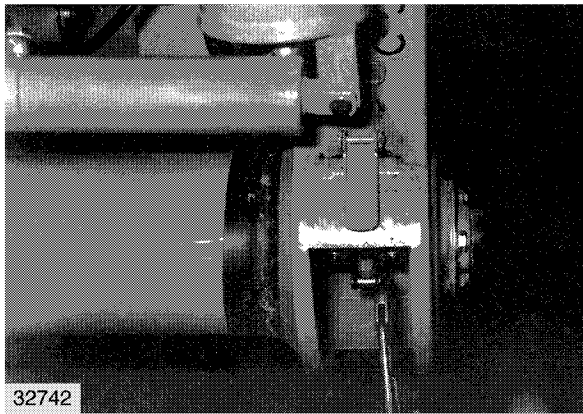
Mit einem geeigneten Schlagrohr mittels Druckschlag die Kegelringverbindung lösen.

**BEACHTEN!** Das Schlagrohr muß über den Kegelring greifen.

Paßfeder, Kegelringe, Nabe und Distanzring von der Welle nehmen.

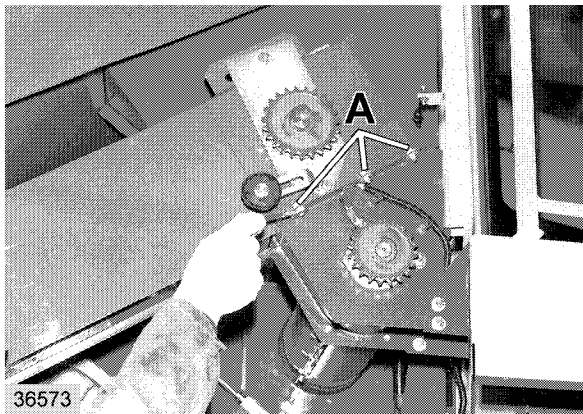
(Abb. 24)

24



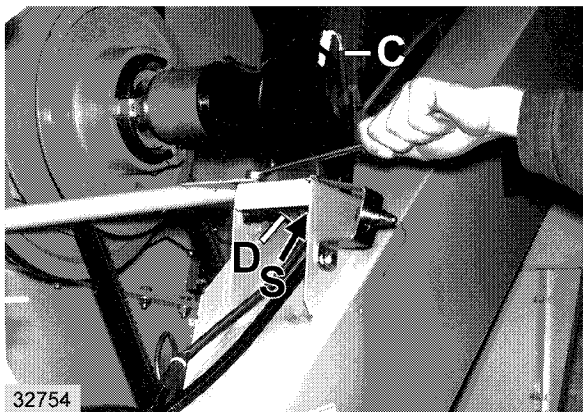
Elevatorkette am Kettenschloß trennen.  
(Abb. 39)

39



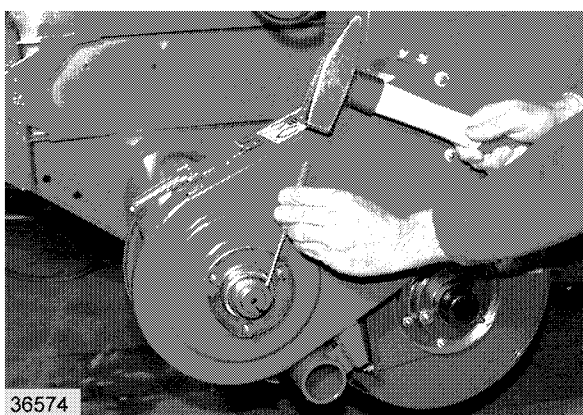
Überkehrelevator bei (A) abschrauben.  
(Abb. 40)

40



Überkehrelevator an der Stütze abschrauben.  
Kabel bei (C und D) abziehen. Schraube (S)  
herausschrauben.  
(Abb. 41)

41

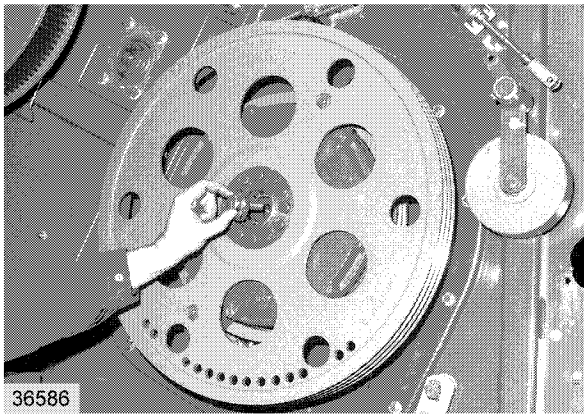


- Den äußeren Lagerdeckel abschrauben.
- Spannring entsichern und entgegen der  
Laufrichtung losschlagen.

(Abb. 42)

42

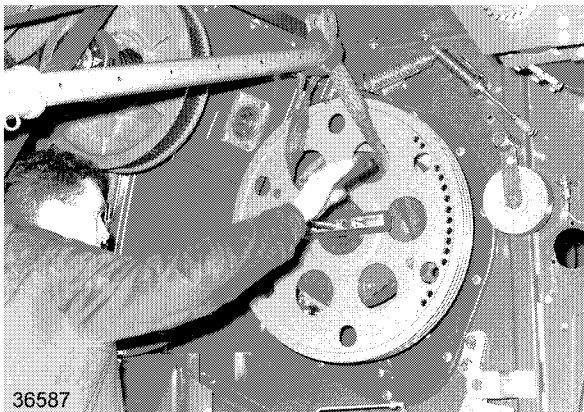
## Reisdrusch-Ausrüstung einbauen



58

- Stirnseitig der Welle die Sechskantschraube herausschrauben.
- Zentrierstück herausnehmen.
- Die Sechskantschraube (2, vom Spezialwerkzeug) einschrauben – siehe Abb. 60.

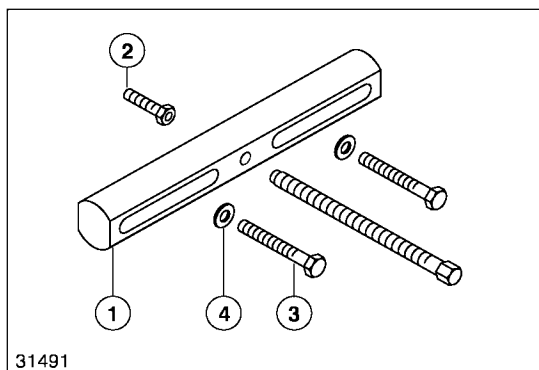
(Abb. 58)



59

- Eine geeignete Hebevorrichtung an der Keilriemenscheibe des Zweistufen-Regeltriebes einhängen.
- Zwei Sechskantschrauben der Keilriemenscheiben-Befestigung herausschrauben und Spezialwerkzeug anschrauben.
- Das Getriebe von der Welle ziehen und abnehmen.

(Abb. 59)

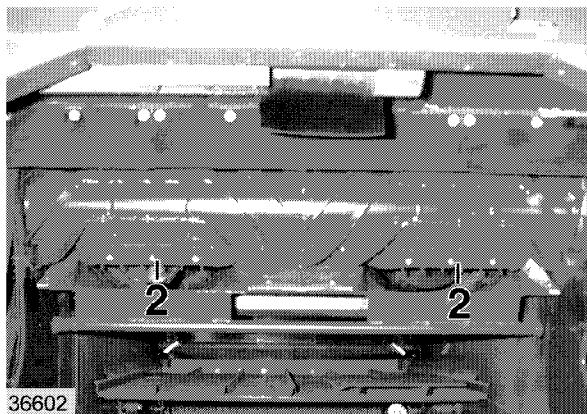


60

Spezialwerkzeug:

- 1 Abziehbrücke  
ET-Nr. 181 621.0
- 2 Sechskantschraube M 16 x 30  
mit Kopfzentrierung
- 3 Sechskantschraube M 12 x 70  
DIN 931-8.8
- 4 Scheibe 13

(Abb. 60)



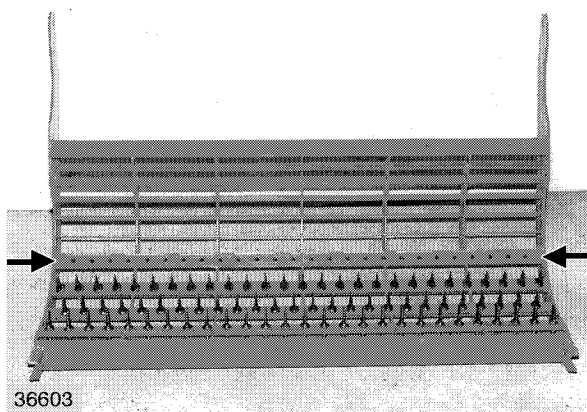
36602 76

## Wendetrommel-Kämme einbauen

LEXION 480

Kämme (2) mit Flachrundschraben (3) an der Wendetrommel anschrauben.

(Abb. 76)



36603 77

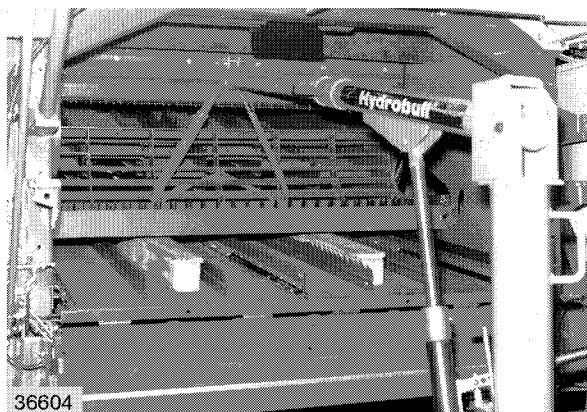
## Reisdreschkörbe einbauen

Hauptkorb vorbereiten:

LEXION 460 – 405

Bei schwer auszudreschenden Reissorten kann zusätzlich eine vierte Reihe mit Dreschzähnen im Hauptkorb angeschraubt werden.

(Abb. 77)

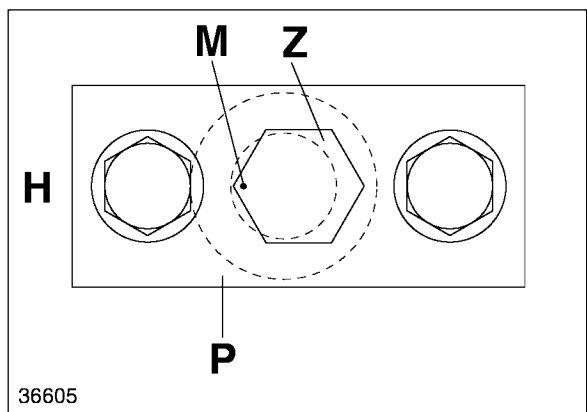


36604 78

Den Hauptkorb (4) mit geeignetem Hebewerkzeug in die Maschine heben.

Den Dreschkorb mit zwei Kanthölzern (ca. 110 mm) unterbauen.

(Abb. 78)



36605 79

- Auf der rechten Seite Exzenterbolzen (Z) einsetzen. Den Exzenterbolzen von innen mit Scheibe und Federstecker sichern.
- Sicherungsplatte (P) mit 2 Sechskantschrauben M 10 x 25 und Contact-Scheiben A 10 anschrauben. Dabei muß die Markierung (M) des Exzenterbolzens (Z) nach hinten (H) stehen.

(Abb. 79, 80 und 81)

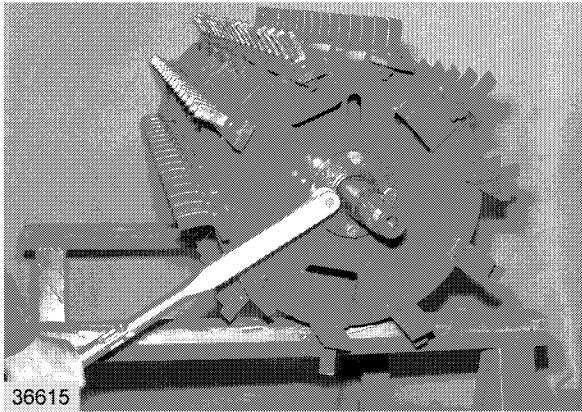
CLICK HERE TO **DOWNLOAD** THE COMPLETE MANUAL

- Thank you very much for reading the preview of the manual.
- You can download the complete manual from: [www.heydownloads.com](http://www.heydownloads.com) by clicking the link below



- Please note: If there is no response to CLICKING the link, please download this PDF first and then click on it.

CLICK HERE TO **DOWNLOAD** THE COMPLETE MANUAL



89

Die Stiftdreschtrommel (10) gemäß Abb. 86 und Maßangaben einstellen. Die beiden äußeren Nasenkeile festschlagen. Die beiden inneren Nasenkeile zunächst leicht festschlagen.

Auf der rechten Seite die Flanschswelle mit Sechskantschrauben (11) an die Stiftdreschtrommel anschrauben.

(Abb. 86 und 89)

Maßangaben:

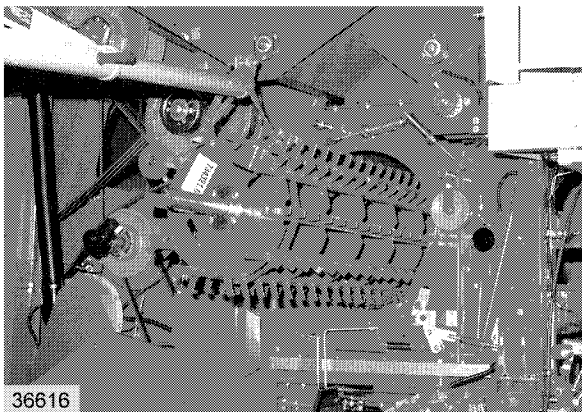
A = 122 mm

B = 3,5 mm

C = 215 mm

E = Einzelheit

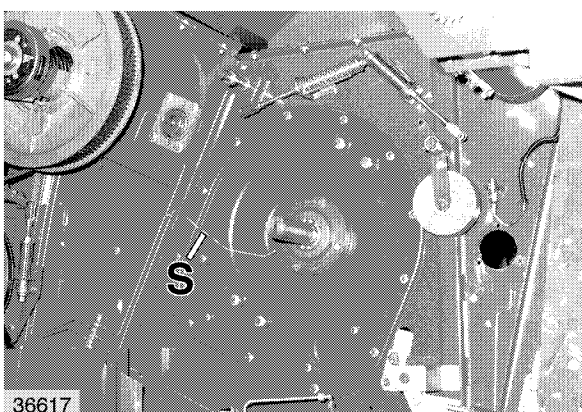
(Abb. 86)



90

Die Stiftdreschtrommel mit geeignetem Hebegerät in die Maschine heben.

(Abb. 90)



91

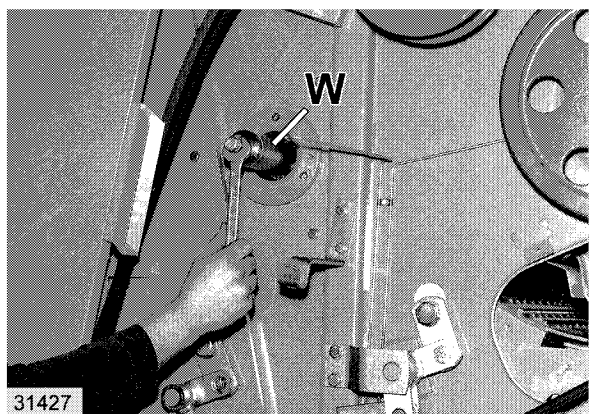
Trommeldeckel anschrauben.

**BEACHTEN!** Die Spannhülse-Innenseite und der Wellensitz müssen fettfrei und trocken sein.

Schmierleitung (S) anschrauben.

(Abb. 91)

## Reisdrusch-Ausrüstung einbauen



Auf der linken Seite die Lagereinheit auf die Welle schieben.

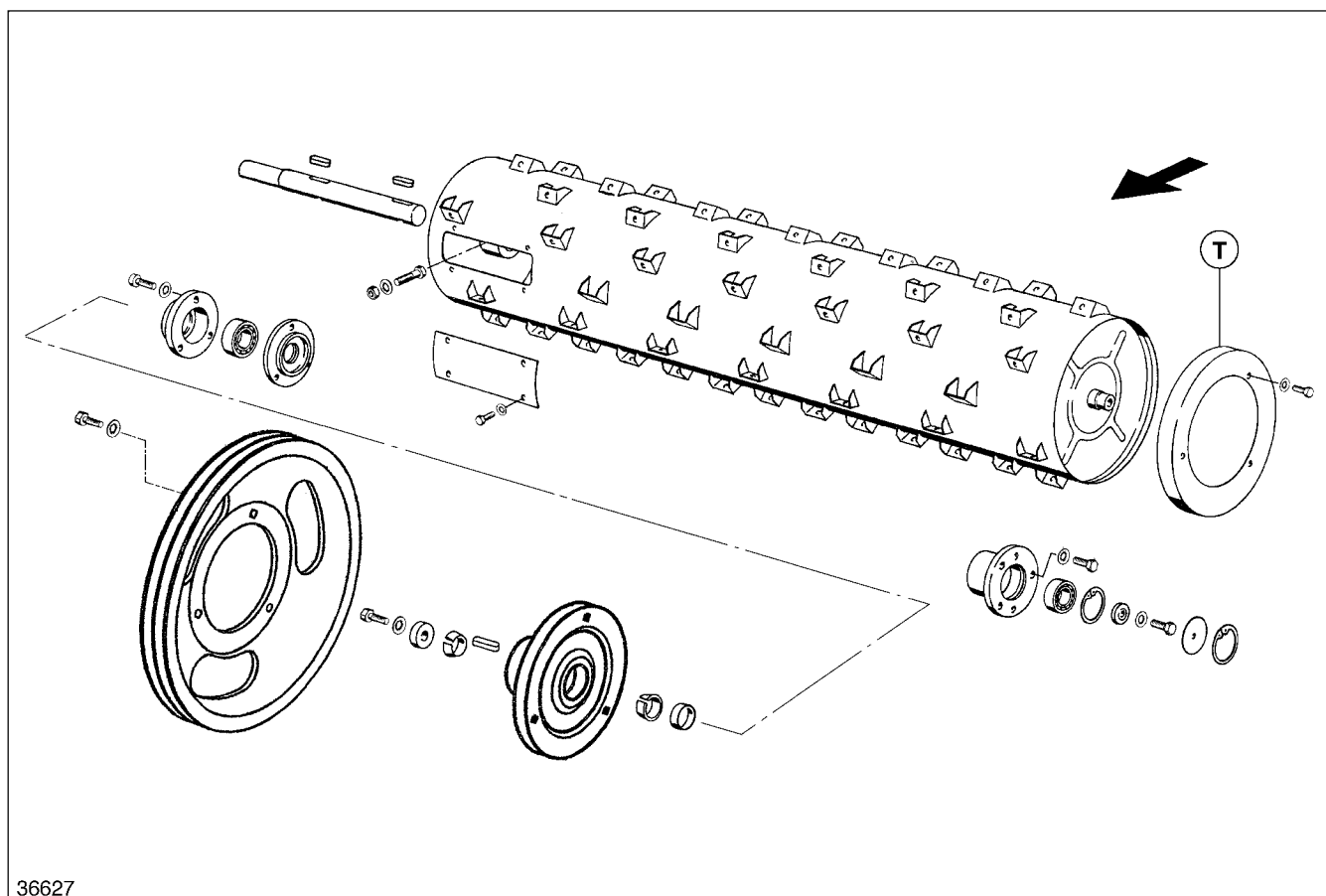
Der Lagersitz muß trocken und fettfrei sein.

Die Lagereinheit mit Spezialwerkzeug (W) an die Trommelwand drücken.

(Abb. 107, 108 und 109)

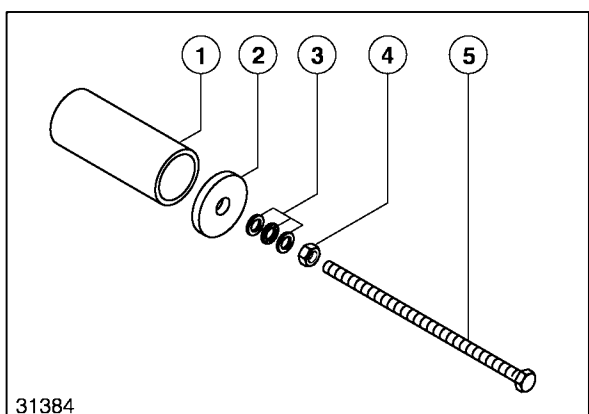
31427

107



36627

108



Spezialwerkzeug:

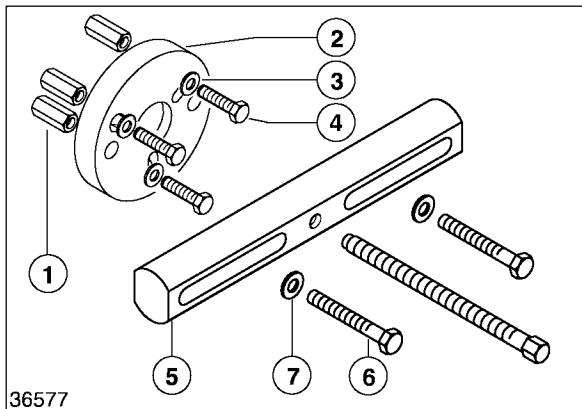
- 1 Rohr  $\varnothing$  45 x  $\varnothing$  32 x 150 lang  
(Eigenanfertigung)
- 2 Scheibe 75 x 13 ET-Nr. 642 929.0
- 3 Axiallager ET-Nr. 177 899.0
- 4 Sechskantmutter M 12 ET-Nr. 239 418.0
- 5 Sechskantschraube M 12 x 220 ET-Nr. 244 422.0

(Abb. 109)

31384

109

## Reisdrusch-Ausrüstung einbauen

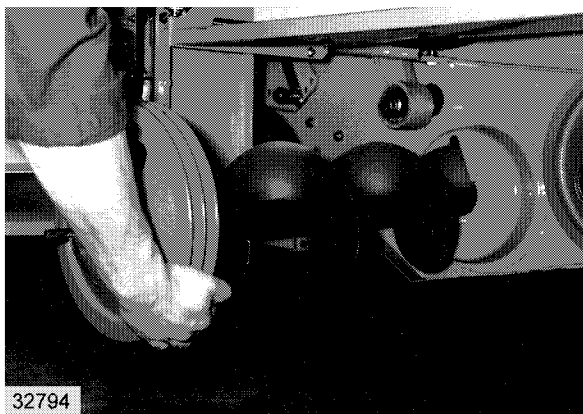


125

Spezialwerkzeug:

1	Verlängerung M 10	ET-Nr. 181 943.0
2	Abziehplatte	ET-Nr. 181 935.3
3	Scheibe 10,5	ET-Nr. 236 913.2
4	Sechskantschraube M 10 x 30	ET-Nr. 237 453.0
5	Abziehbrücke	ET-Nr. 181 622.0
6	Sechskantschraube M 16 x 80	ET-Nr. 237 841.0
7	Scheibe 17	ET-Nr. 235 127.2

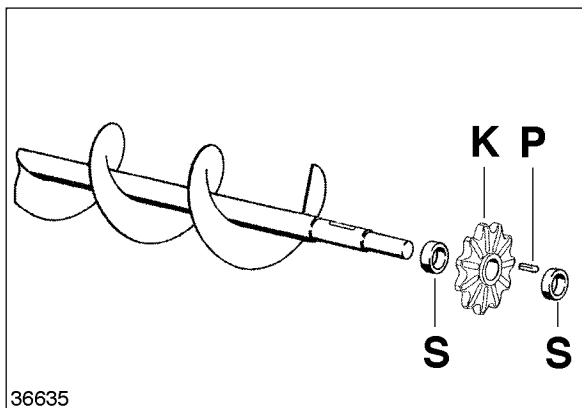
(Abb. 125)



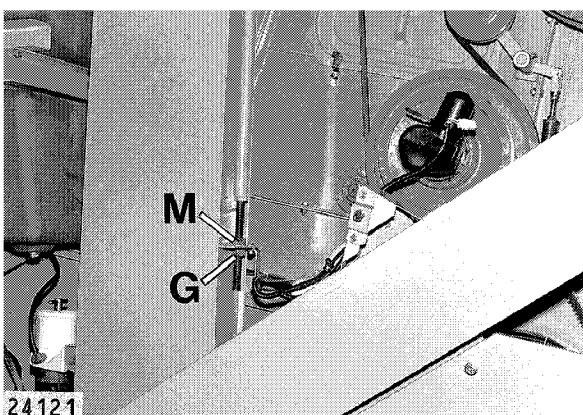
126

- Die Reis-Kornschnecke (12) in die Maschine drehen. Dabei gleichzeitig im Elevatorfuß die Stellringe (S), Paßfeder (P) und das Kettenrad (K) montieren.
- Auf beiden Seiten die Flanschkugellager anschrauben.
- Die Flanschkugellager mit den Spannringen in Drehrichtung der Schnecke festsetzen. Dabei beachten, daß die Schnecke am linken Lager anliegt.
- Keilriemenscheibe ausrichten und festkeilen.
- Kettenrad (K) mittig zum Elevator ausrichten und mit den Stellringen (S) festsetzen.
- Elevatorkette mit dem Kettenschloß verbinden.
- Elevatorkette mit der Mutter (M) so spannen, daß die Förderplatten nicht am Elevatorschacht schleifen. An dem unteren Kettenrad muß die Förderkette seitlich von Hand noch schiebbar sein. Die Kontermutter (G) dann anziehen.

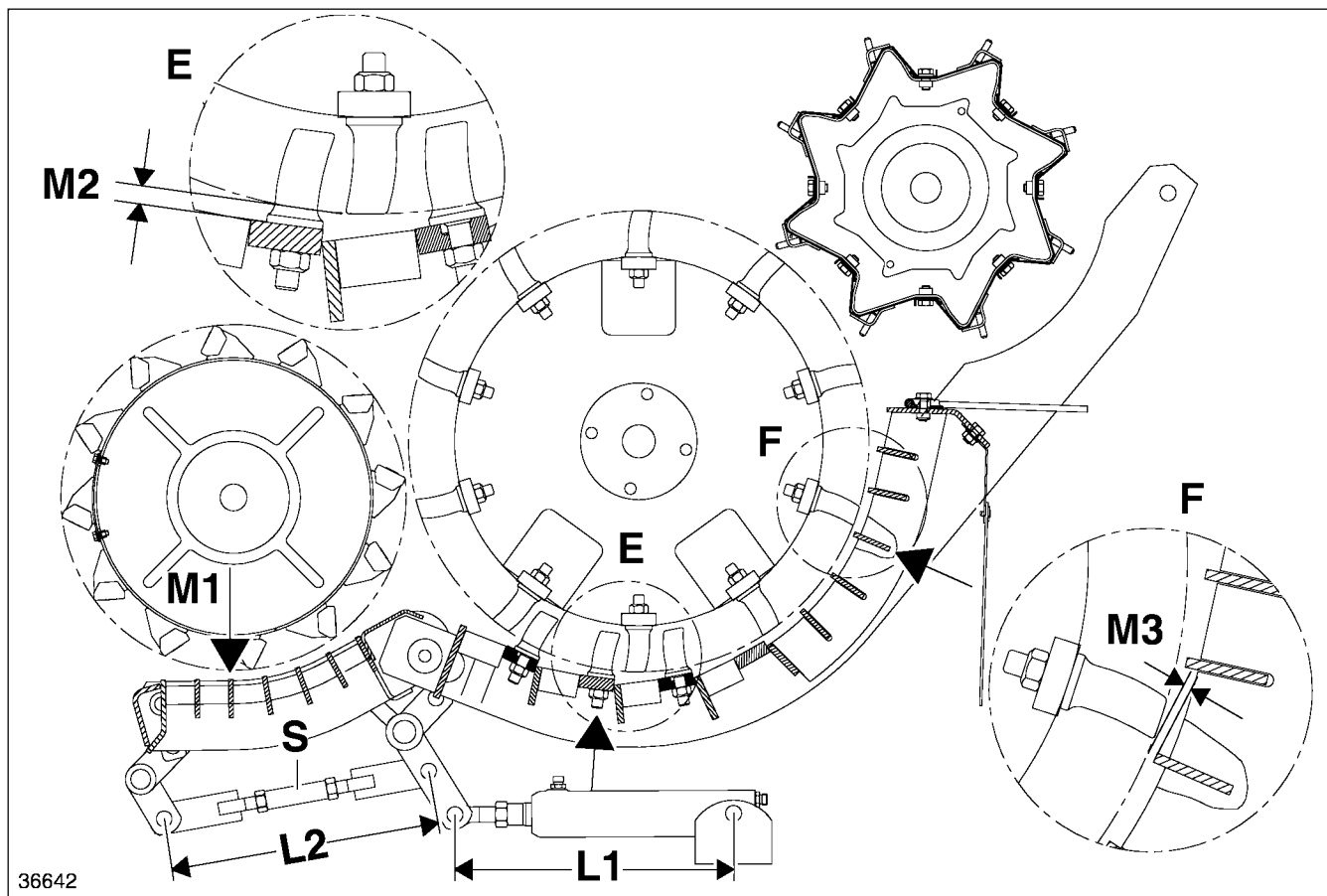
(Abb. 126, 127 und 128)



127



128



142

## Stiftendreschkorb einstellen

LEXION 460 – 405

1. Motor starten und Sicherheitskippschalter einschalten.
2. Dreschkorb in die oberste Stellung fahren.

### Die Hydraulikzylinder müssen entlüftet sein.

3. Motor stillsetzen und Batterie-Trennschalter ausschalten!
4. Grundeinstellung nachmessen.  
Im Normalfall muß die Grundeinstellung nicht verändert werden.

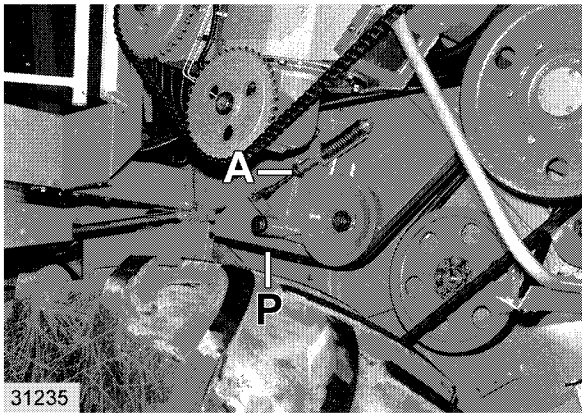
### Meßstellen:

- M1 = Meßpunkt 1  
Vorkorbbeingang – Parallelität messen.  
Einstellung an den Spannschlössern (S).
- M2 = Meßpunkt 2  
Hauptkorb-Eingang – zweite Stiftenreihe  
Einstellung an den Hydraulikzylindern bei (A)
- M3 = Meßpunkt 3  
Hauptkorb-Ausgang –  
3. letzte Abscheideleiste  
Einstellung an den hinteren  
Korbaufhängungen.

### Maßangaben:

- Hauptkorb-Eingang –  
2. Stiftenreihe =  $13^{+2}$  mm
- Hauptkorb-Ausgang –  
4. letzte Abscheideleiste =  $7^{+2}$  mm
- Parallelität des Vorkorb-Eingangs =  $\pm 2$  mm
- Parallelität des Hauptkorb-Ausgangs =  $\pm 2$  mm
- (Abb. 142)

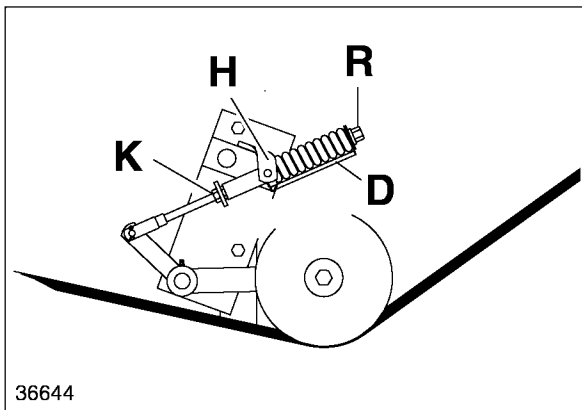
## Reisdrusch-Ausrüstung einbauen



154

- Schneidwerk-Antriebsriemen (P) auflegen.
- Bolzen am Gabelstück einsetzen und sichern.
- Verbundkeilriemen am Federzylinder (A) spannen:  
Das Zylinderrohr (R) so verstellen, daß das Federende mit dem Meßstab (D) bündig ist.  
Kontermutter (K) dann anziehen.

(Abb. 154 und 155)

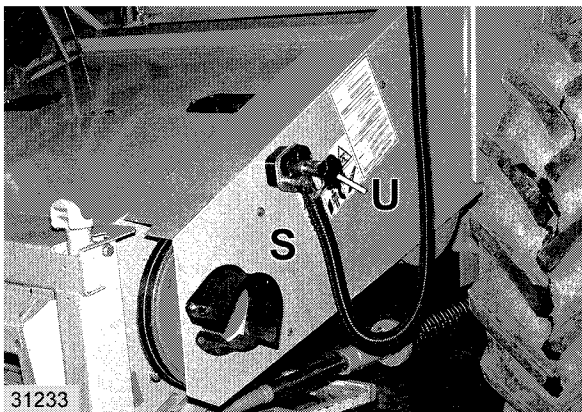


155

Auf der linken Seite den Kotflügel und die Schutzvorrichtung (S) anbringen.

Universalkupplung (U) am Schutz (S) oder am Schneidwerk anbringen.

(Abb. 156)



156

### Axialrotoren ausbauen

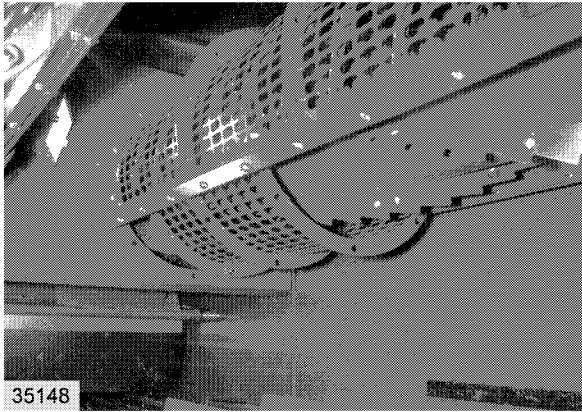
Beide Axialrotorengetriebe ausbauen:

- Den hinteren Schutzbügel ausbauen.
- Verbundkeilriemen am Stufenantrieb abnehmen.

(Abb. 157)



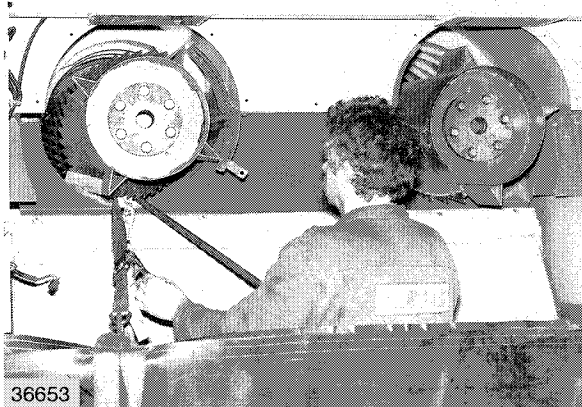
157



173

Führungsschienen säubern. Der vordere Korb muß leicht verschiebbar sein.

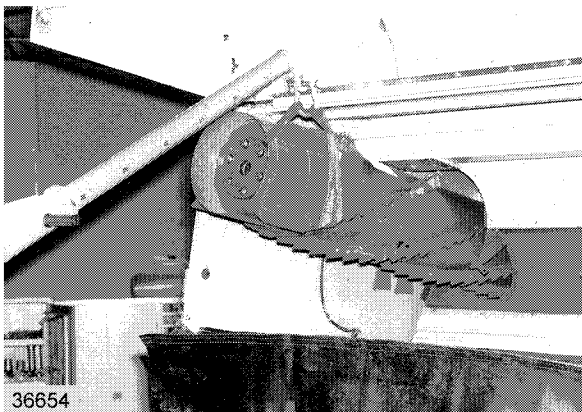
(Abb. 173)



174

- Hinten am Rotor eine Flachrundschaube aus der Zahnleiste herausschrauben und einen Spanngurt mit einer Sechskantschraube M 10 x 60 einhängen.
- Spanngurt am Querträger einhängen und den Rotor mit einem Hebel anheben.
- Mit dem Spanngurt den Rotor ca. 0,5 m herausziehen.

(Abb. 174)

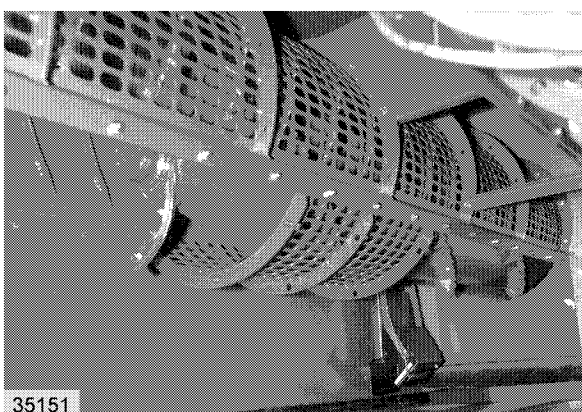


175

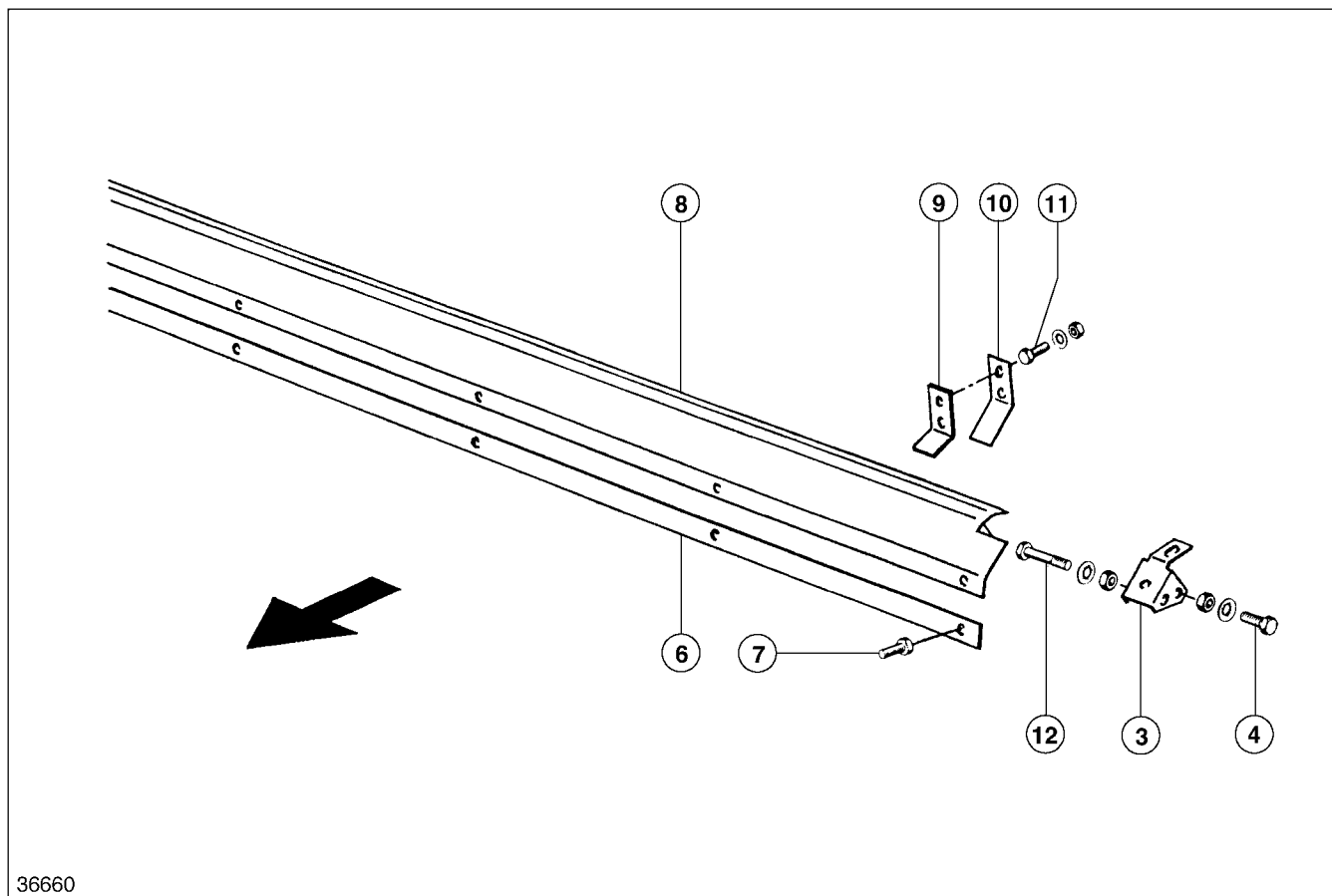
- Spanngurt entfernen.
- Den Rotor an einem geeigneten Hebegerät einhängen, etwas anheben und bis ca. zur Hälfte herausziehen.

**BEACHTEN!** Der Rotor muß vorn auf dem Abscheidekorb aufliegen und diesen mitziehen.

(Abb. 175 und 176)

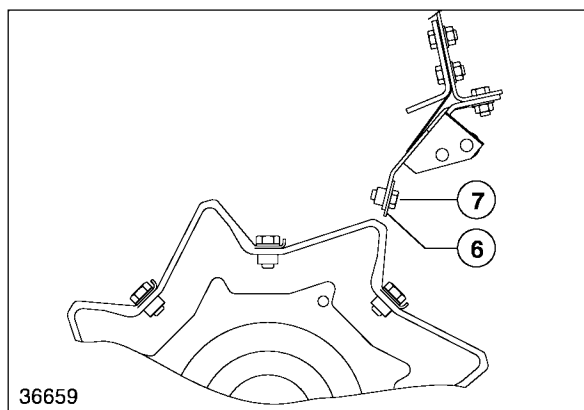


176



36660

185



36659

186

### Getreidedrusch-Ausrüstung einbauen

(siehe »Reisdrusch-Ausrüstung einbauen«)

1. Getreide-Axialrotoren (1) einbauen (LEXION 480) – siehe Seite 112 Abb. 178 bis 182.
2. Wendetrommelbleche (2) mit Sechskantschrauben M 10 x 25 anschrauben. Bei Wiedereinbau der Bleche die Markierungen beachten! (LEXION 460 – 405) – siehe Seite 48 Abb. 73 und 74
3. Abschälblech hinter der Wendetrommel einbauen: LEXION 460 – 405
  - Auf beiden Seiten Halter (3) mit Sechskantschrauben (4 und 5) an den Seitenwänden und Traverse anschrauben.
  - Abschälblech (6) mit Sechskantschrauben (7) an Abschälhalter (8) zunächst lose anschrauben.
  - Anschläge (9) und Federbleche (10) mit Sechskantschrauben (11) an die Traverse schrauben.
  - Vormontiertes Abschälblech mit Sechskantschrauben (12) an Halter (3) schrauben.
  - Abschälblech so dicht wie möglich an die Wendetrommel stellen und die Schrauben anziehen (Abb. 185 und 186).

CLICK HERE TO **DOWNLOAD** THE COMPLETE MANUAL

- Thank you very much for reading the preview of the manual.
- You can download the complete manual from: [www.heydownloads.com](http://www.heydownloads.com) by clicking the link below



- Please note: If there is no response to CLICKING the link, please download this PDF first and then click on it.

CLICK HERE TO **DOWNLOAD** THE COMPLETE MANUAL