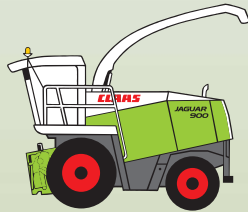


# **CLAAS**



**JAGUAR 900 - 830**

**Umbauanleitung**

**HD - Corn-Cracker**

**Conversion Instructions**

**HD - Corn Cracker**

**Instructions de modification**

**HD - Corn-Cracker**

***SERVICE & PARTS***

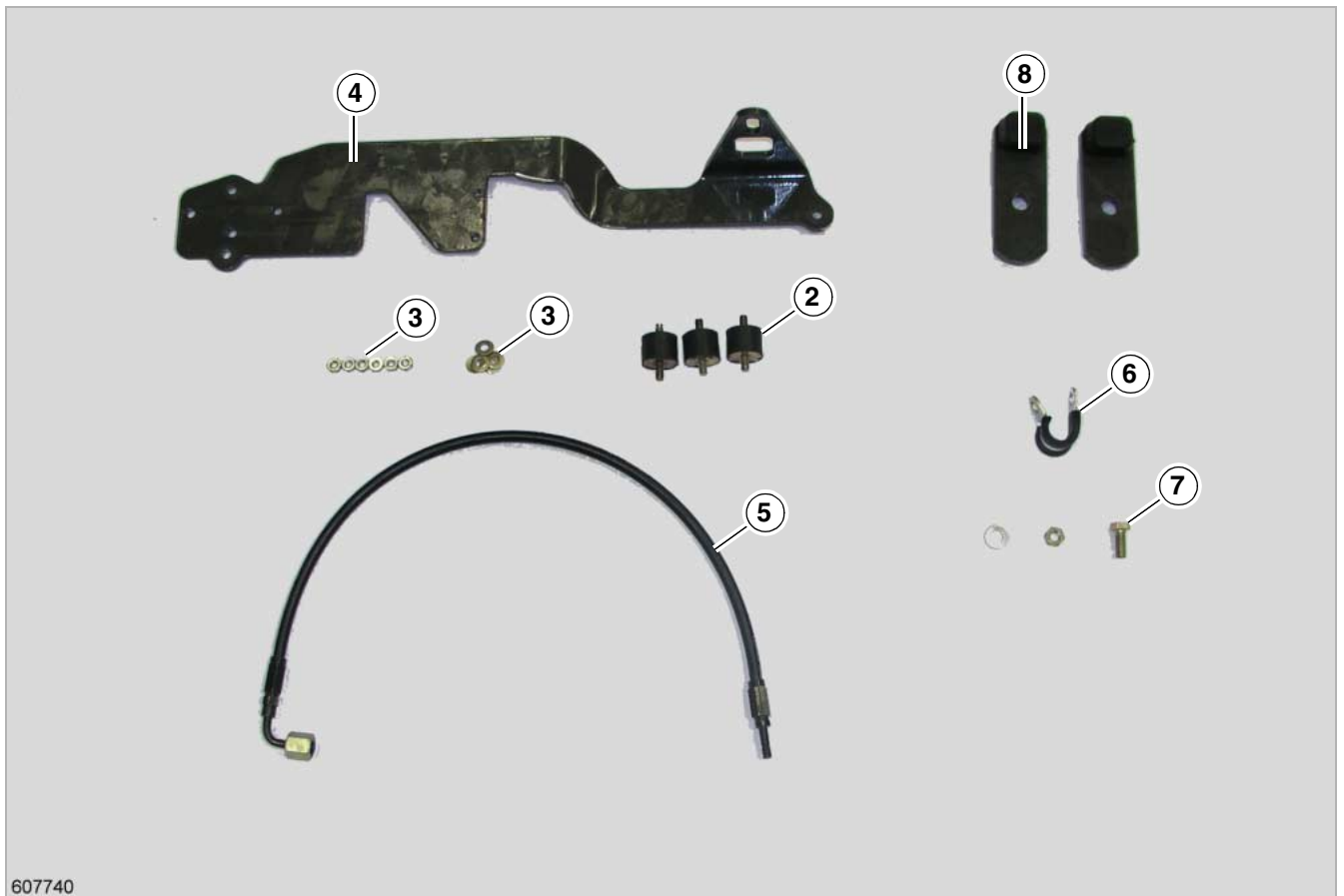
CLICK HERE TO **DOWNLOAD** THE COMPLETE MANUAL

- Thank you very much for reading the preview of the manual.
- You can download the complete manual from: [www.heydownloads.com](http://www.heydownloads.com) by clicking the link below



- Please note: If there is no response to CLICKING the link, please download this PDF first and then click on it.

CLICK HERE TO **DOWNLOAD** THE COMPLETE MANUAL



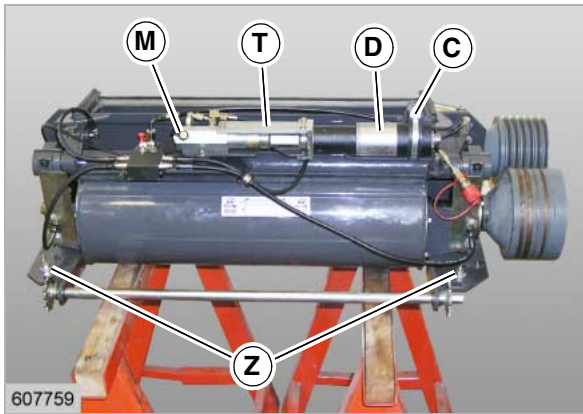
1

# 4 Lieferumfang

## LIEFERUMFANG

Pos.-Nr.	Bezeichnung	Abmessungen	ISO/DIN	Anzahl
1	Walzengehäuse	HD 80 Zähne 30%		1
2	Schwingmetall	M 6 x 20 x 25		3
3	Sechskantmutter	M 6		6
	Contact-Scheibe	A 6		6
4	Halter	5 x 173 x 499		1
5	Schlauchleitung	D8,4 x 2, x 600		1
6	Rohrschelle	RSGU 1.15/20		1
7	Sechskantschraube	M 8 x 20		1
	Contact-Scheibe	A 8		1
	Sechskantmutter	M 8		1
8	Halter montiert			2

(Abb. 1)



Motor (D) mit Schelle (C) auf Doppelpumpe (M) aufschieben.



**Beachten!**

Motor so aufgesteckt, dass Nase (S) im Stecker des Motor (D) nach unten steht.

Strebe (T) und Motor (D) mit vorhandenen Sechskantschrauben anschrauben.



**Beachten!**

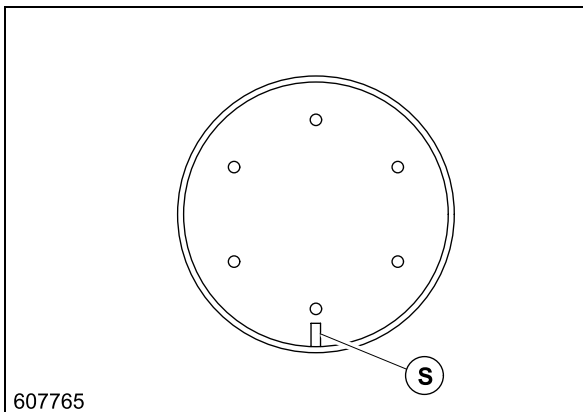
Schelle (C) zunächst lose montieren.

Vorhandene Zylinderschrauben (Z) lose anschrauben.



**Beachten!**

Einbaulage der Zylinderschraube (Z) beachten. Zylinderschraube von unten durchstecken.



(Abb. 23, 24)

23

24



Corn-Cracker (1) in die Maschine heben und auf Gleitschiene aufsetzen.



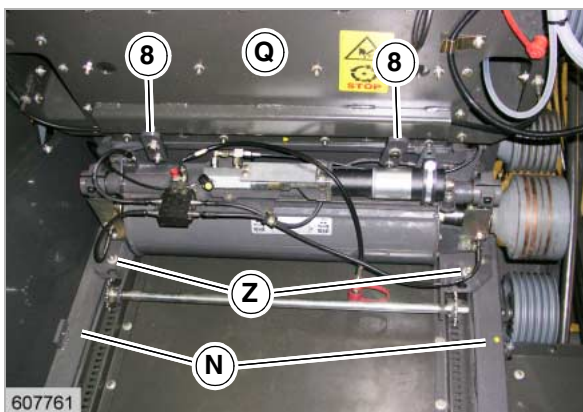
**Gefahr!**

Auf ausreichende Tragfähigkeit und sicheren Stand des Hubgerätes achten.

Corn-Cracker (1) mit geeignetem Werkzeug, durch drehen der Achse (F), nach vorne fahren.

(Abb. 25)

25



Corn-Cracker (1) zum Schacht (Q) ausrichten.

Zylinderschrauben (Z) nach außen an die Gleitschiene (N) heran schieben und festziehen.

Corn-Cracker (1) mit vorhandenen Sechskantschrauben und Halter (8) festsetzen.

(Abb. 26)

26

## 2 Contents

### CONTENTS

#### 1. Introduction

Introduction ..... 1.1

#### 2. Contents

Contents ..... 2.1

#### 3. General information

Important ..... 3.1

    Identification of warnings and danger signs ..... 3.2

    Correct use ..... 3.2

#### 4. Shipping Package

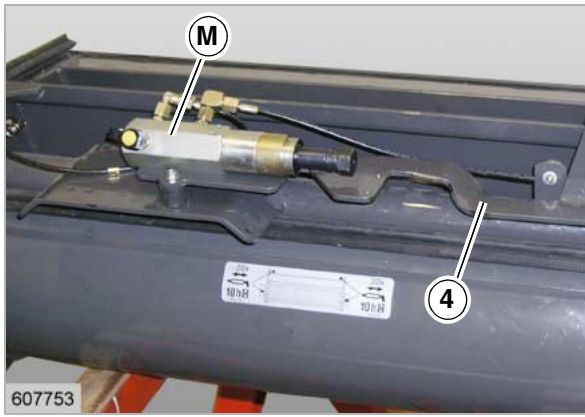
Shipping Package ..... 4.1

#### 5. Installation

Installing the HD – Corn-Cracker ..... 5.1

    Removing the Corn-Cracker ..... 5.1

    Installing the HD – Corn-Cracker ..... 5.4

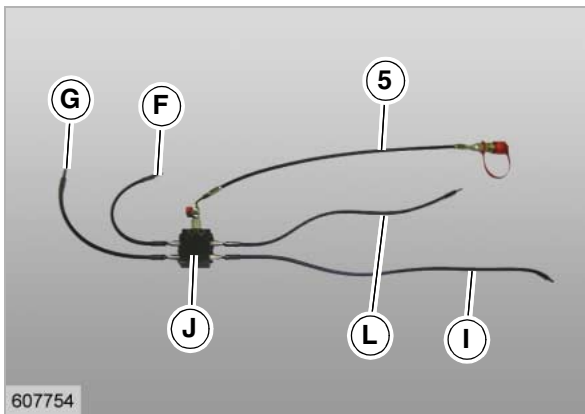


**14**

Screw double pump (M) to support (4) with existing hexagon head bolts.

Screw support (4) to rubber buffer (2) with hexagonal nuts (3).

(fig. 13, 14)



**15**

Relocate existing tube lines of the distributor (J) according to Fig. 15.

F = approx. 325 mm

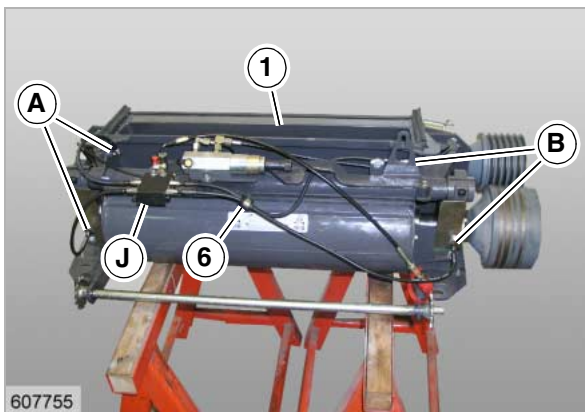
G = approx. 390 mm

L = approx. 575 mm

I = approx. 725 mm

Mount tube line (5) with existing coupling (H, Fig. 6) and distributor (J).

(fig. 15)



**16**

Screw distributor (J) to Corn-Cracker (1) with existing hexagon head bolts.

Install tube lines at (A) and (B).

Install tube lines with pipe clamp (6) and hexagon head bolt (7).

(fig. 16)

**FR**

***Notice de montage***

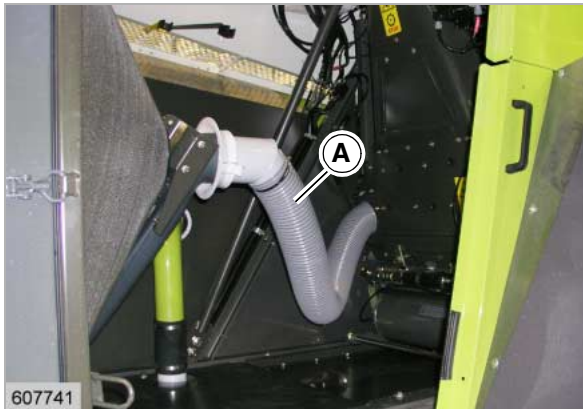
# 5 Montage

## MONTAGE DU HD - CORN-CRACKER

### Démontage du Corn-Cracker

Enlever le flexible d'aspiration (A).

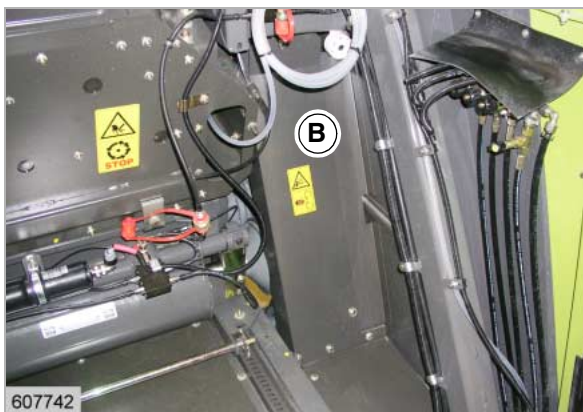
(fig. 1)



1

Démonter la protection (B).

(fig. 2)



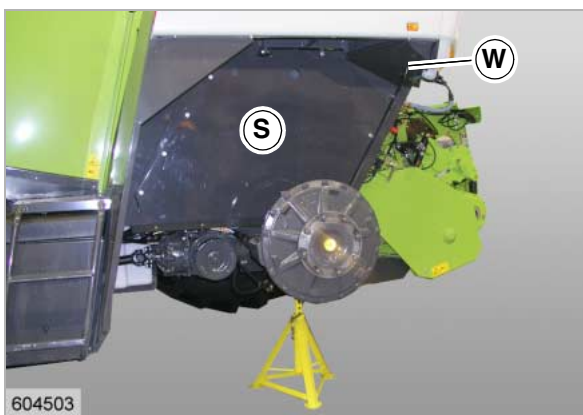
2

Placer l'avant droit de la machine sur chandelle puis démonter la roue.



**Danger !**

Veillez à ce que la chandelle de pose ait une force portante suffisante et une position stable.



3

Dévisser les protections (S) et (W).

(fig. 3)

CLICK HERE TO **DOWNLOAD** THE COMPLETE MANUAL

- Thank you very much for reading the preview of the manual.
- You can download the complete manual from: [www.heydownloads.com](http://www.heydownloads.com) by clicking the link below



- Please note: If there is no response to CLICKING the link, please download this PDF first and then click on it.

CLICK HERE TO **DOWNLOAD** THE COMPLETE MANUAL