

## Montageanleitung

AUTO PILOT Modul und Sensoren

## Assembly instructions

AUTO PILOT module and sensors

## Notice de montage

Module et capteurs AUTO PILOT

## Instrucciones de montaje

Módulo AUTO PILOT y sensores

## Istruzioni di montaggio

Modulo e sensori AUTO PILOT

## Руководство по монтажу

Модуль AUTO PILOT и сенсоры

## Instrukcja montażu

Moduł i czujniki AUTO PILOT

## Manual de montaj

Modul și senzori AUTO PILOT

## 安装说明

AUTO PILOT 自动导航模块和传感器

## Montagehandleiding

AUTO PILOT module en sensoren

## Monteringsvejledning

AUTO PILOT modul og sensorer

## Monteringsanvisning

AUTO PILOT modul och sensorer

## Monteringsveiledning

AUTO PILOT modul og sensorer

## Asennusohje

AUTO PILOT moduuli ja anturit

## Paigaldusjuhend

AUTO PILOTi moodul ja andurid

## Montāžas instrukcija

AUTO PILOT modulis un sensori

## Montavimo instrukcija

AUTO PILOT modulis ir jutikliai

## Szerelési utasítás

AUTO PILOT modul és érzékelők

## Montážní návod

AUTO PILOT modul a snímače

## Upute za montažu

Modul i senzori AUTO PILOT



CLICK HERE TO **DOWNLOAD** THE COMPLETE MANUAL

- Thank you very much for reading the preview of the manual.
- You can download the complete manual from: [www.heydownloads.com](http://www.heydownloads.com) by clicking the link below



- Please note: If there is no response to CLICKING the link, please download this PDF first and then click on it.

CLICK HERE TO **DOWNLOAD** THE COMPLETE MANUAL

**no**    **Sikkerhet**

Arbeid skal bare utføres av et kvalifisert verksted med fagfolk.

Følg den generelle sikkerhetsinformasjonen og HMS-forskriftene.

Les og ta hensyn til sikkerhetsinformasjonen i instruksjonsboken og sikkerhetsmerkene på maskinen.

Alt arbeid skal kun utføres når driften og motoren er slått av!– Trekk ut tenningsnøkkelen.

Arbeid under hevet maskin/skjærebord eller hevede komponenter skal kun gjennomføres med sikker oppstøtting.

Senk maskinen/skjærebordet og hydraulisk drevne komponenter før det utføres arbeid på hydraulikkanlegget. Gjør anlegget trykkløst.

Forspente energilagre (fjær, trykkakkumulator, hydraulikksylinder) eller komponenter som står under spenning gjennom energilagring, skal avspennes forskriftsmessig før monteringsarbeid!

Når du skifter ut deler som har sikkerhetsmerker, må du sørge for at de aktuelle sikkerhetsmerkene også blir limt på de nye delene.

Demontert sikkerhetsutstyr og andre deler må monteres og settes tilbake i vernestilling før driften gjenopptas.

Kontroller at alle skruene sitter ordentlig etter montering. Gjennomfør en funksjonskontroll.

Mål i henhold til metriske mål. De tilsvarende U.S.-målene står i parentes.

CLAAS KGaA mbH arbeider stadig med å forbedre produktene i samsvar med den tekniske videreutviklingen. Vi må derfor ta forbehold om forandringer av figurer og beskrivelser i denne instruksjonsboken uten at dette gir rett til forandringer på allerede leverte maskiner. Ettertrykk eller oversettelse, også i utdrag, bare etter skriftlig tillatelse fra CLAAS KGaA mbH. Vi forbeholder oss alle rettigheter iht. lov om opphavsrett.

**fi**    **Turvallisuus**

Ainoastaan valtuutettu korjaamo pätevine asentajineen saa tehdä tähän liittyviä toimenpiteitä.

Noudata yleisiä, turvallisuuteen, onnettomuuksien ennalta ehkäisemiseen ja ympäristön suojeluun liittyviä ohjeita.

Ennen koneeseen tehtäviä toimenpiteitä on käyttöohjeessa sekä koneen turvatarroissa olevat turvallisuusohjeet luettava.

Tee toimenpiteet pääasiassa vasta, kun voimansiirto on kytketty pois päältä ja moottori on pysäytetty! - Irrota virta-avain!

Toimenpiteet ylös nostetun koneen/etuvarusteentai ylös nostettujen koneen osien alla saa tehdä vasta kun osat ovat turvallisesti tuetut.

Ennen hydraulikkaan liittyviä toimenpiteitä on kone/etuvaruste sekä hydraulikäyttöiset koneen osat laskettava alas. Vapauta järjestelmän paine.

Esijännitetyistä energiavaraajista (jouset, paineakut, hydraulisylinterit) tai osista, joihin energiavaraajan mekaaninen jännitys vaikuttaa, on jännitys vapautettava ennen toimenpiteiden aloittamista!

Kun vaihdetaan koneen osia, joissa on liimattuja varoitustarroja varmistetaan, että myös uusissa osissa on vastaavat tarrat.

Irrotetut suojukset ja vastaavat osat on asennettava ja säädettävä oikeaan asentoon ennen koneen käyttöönottoa.

Asennuksen jälkeen tarkistetaan kaikkien ruuvien oikea kiristys. Tee toimintatarkistus.

Mitat on ilmoitettu metrijärjestelmän mukaan. Vastaavat U.S.-mitat on ilmoitettu sulkeissa.

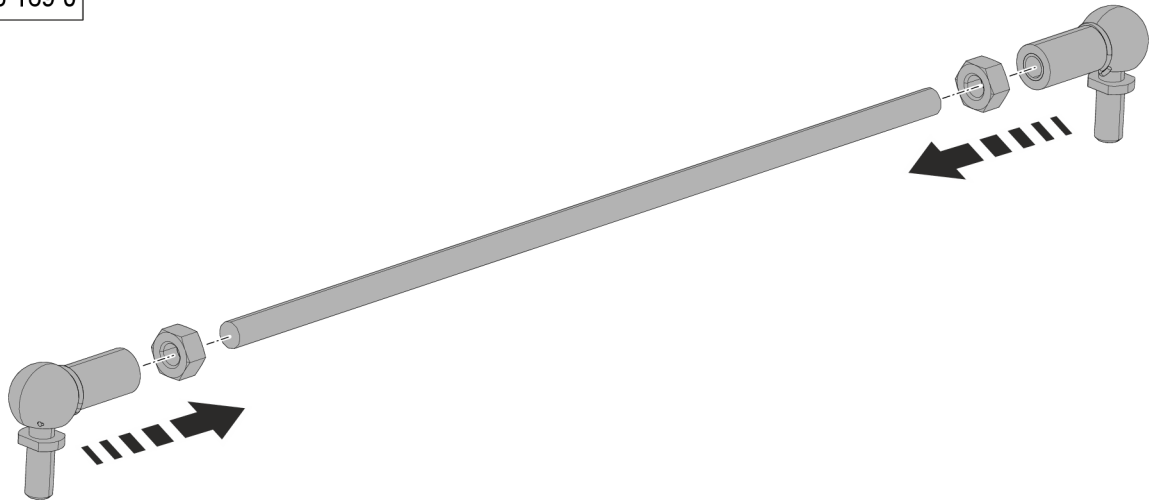
CLAAS KGaA mbH pyrkii jatkuvasti parantamaan tuotteitaan teknisen edelleenkehittelyn puitteissa. Tästä syystä pidämme oikeudet tämän dokumentin kuvien ja tekstien muuttamiseen ilman, että vaatimuksia muutosten tekemiseen jo toimitetuissa koneissa voidaan esittää. Jälkipainos tai käännös, osittainkin, on sallittu ainoastaan CLAAS KGaA mbH kirjallisella luvalla. Kaikki tekijänoikeudet pidätetään.

5



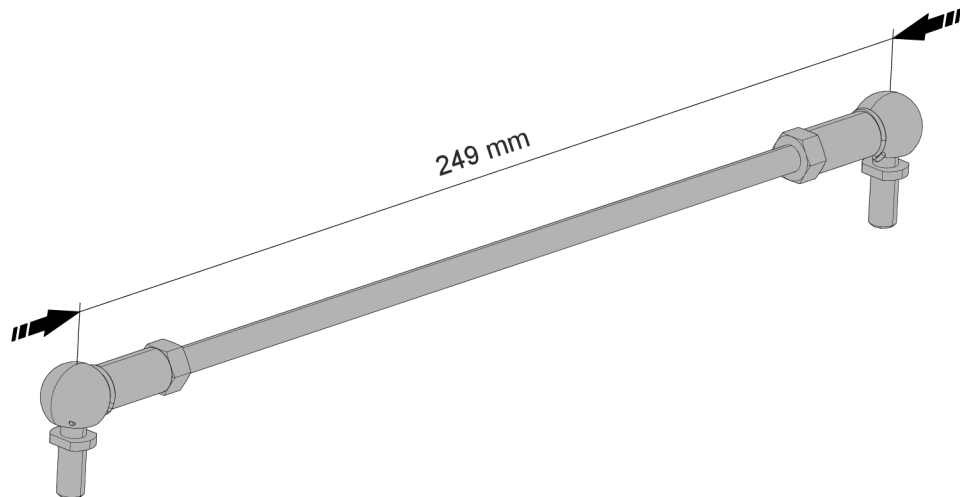
2x

00 0236 169 0



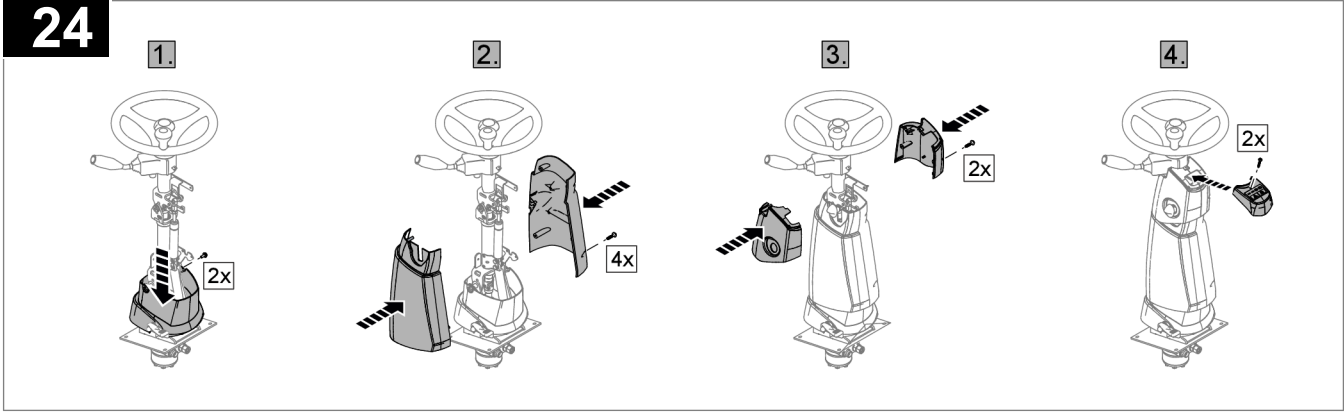
343696-001

6



343695-001

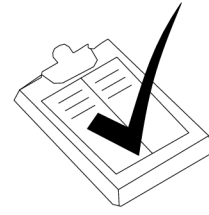
24



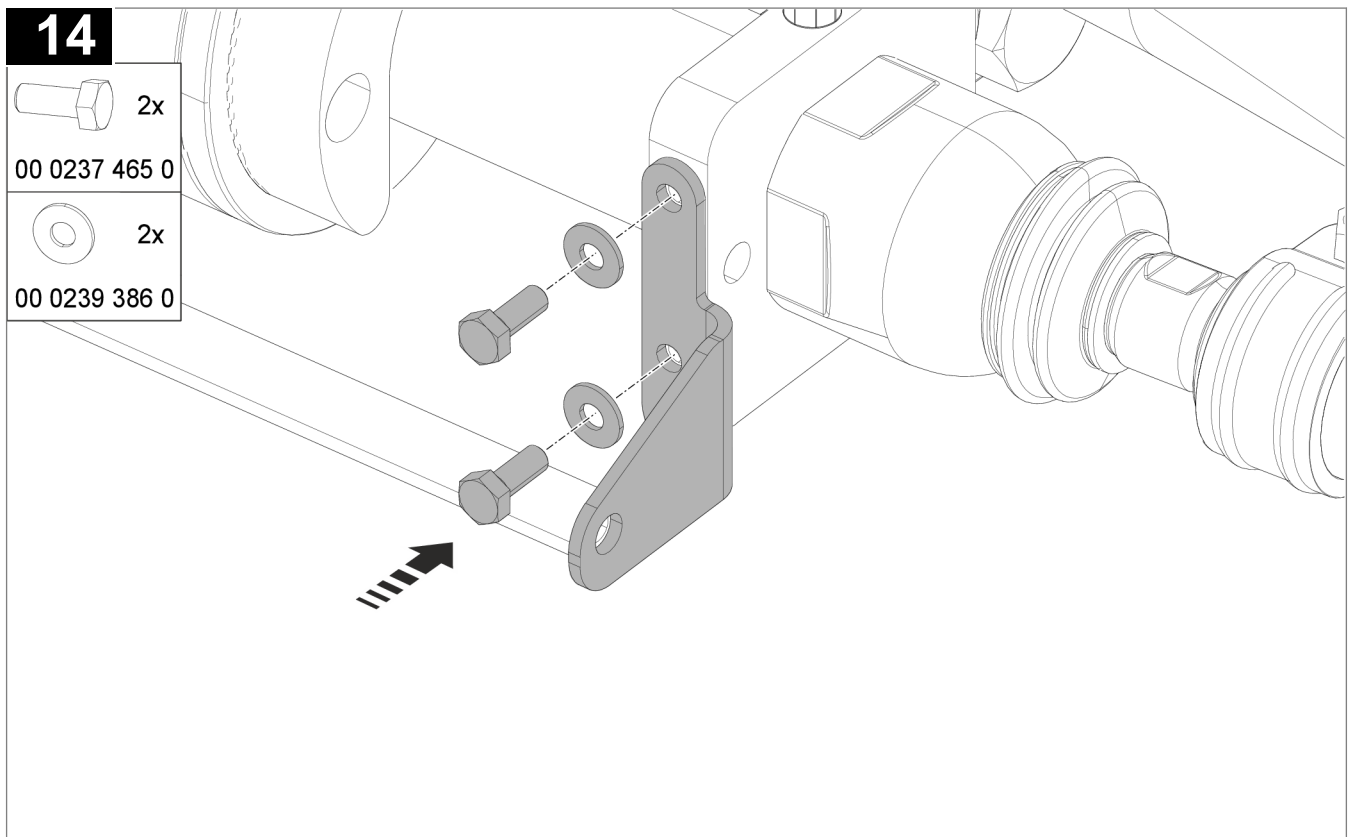
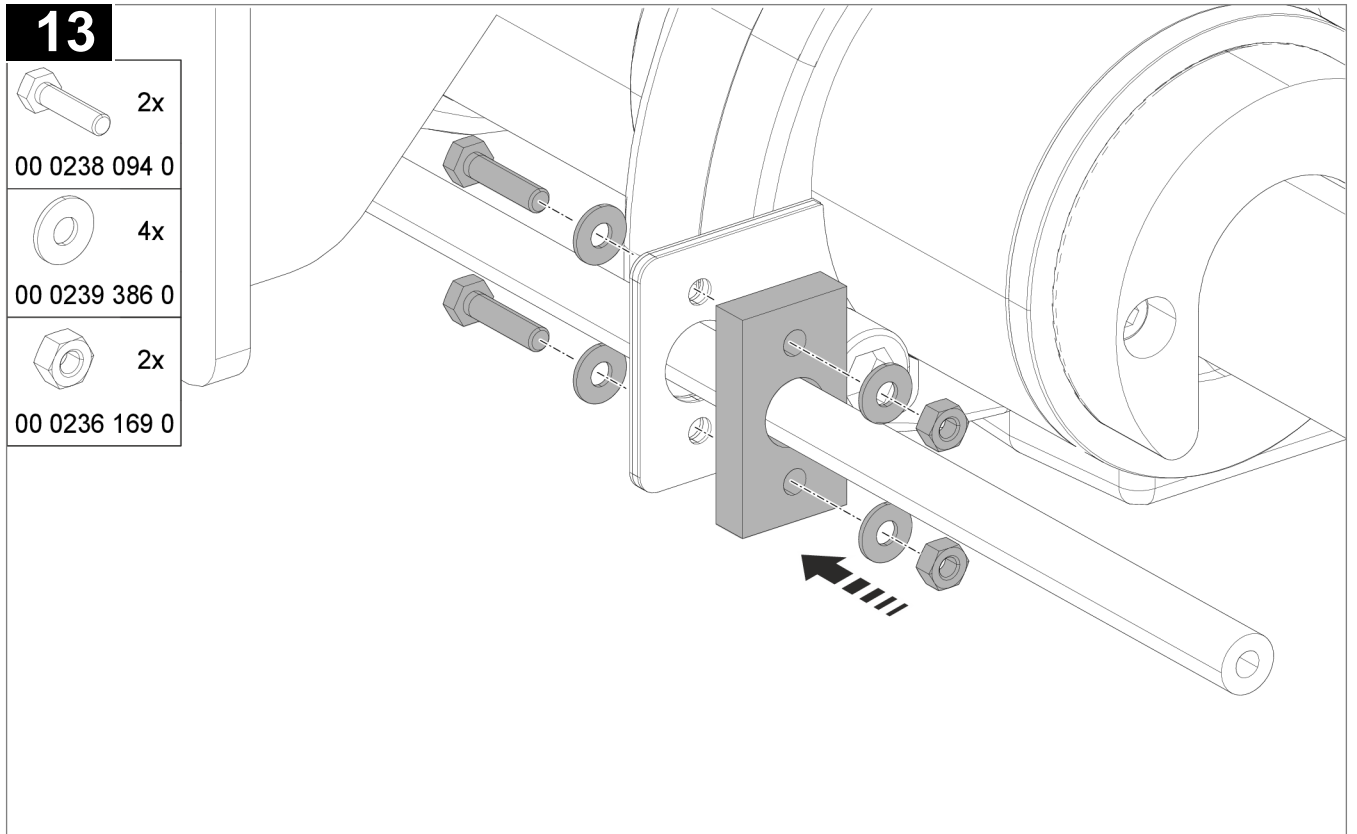
318012-001

**42**

**TEST**

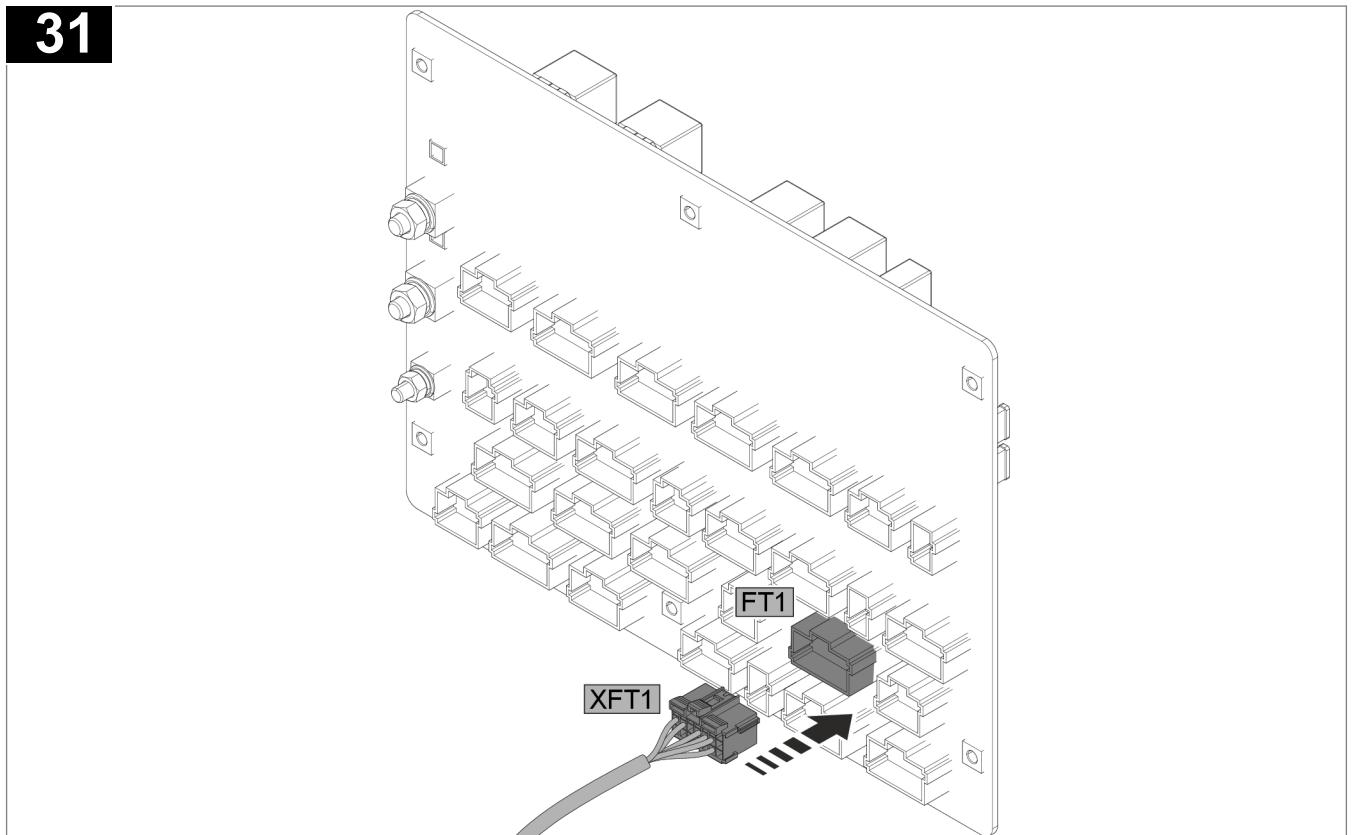


329687-002



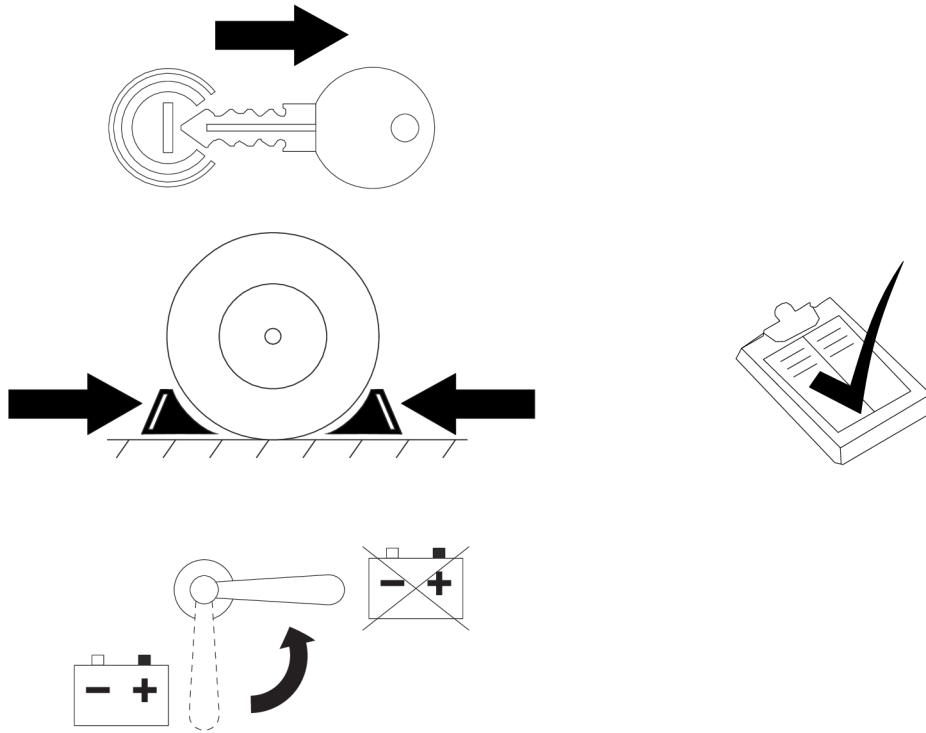


343702-001



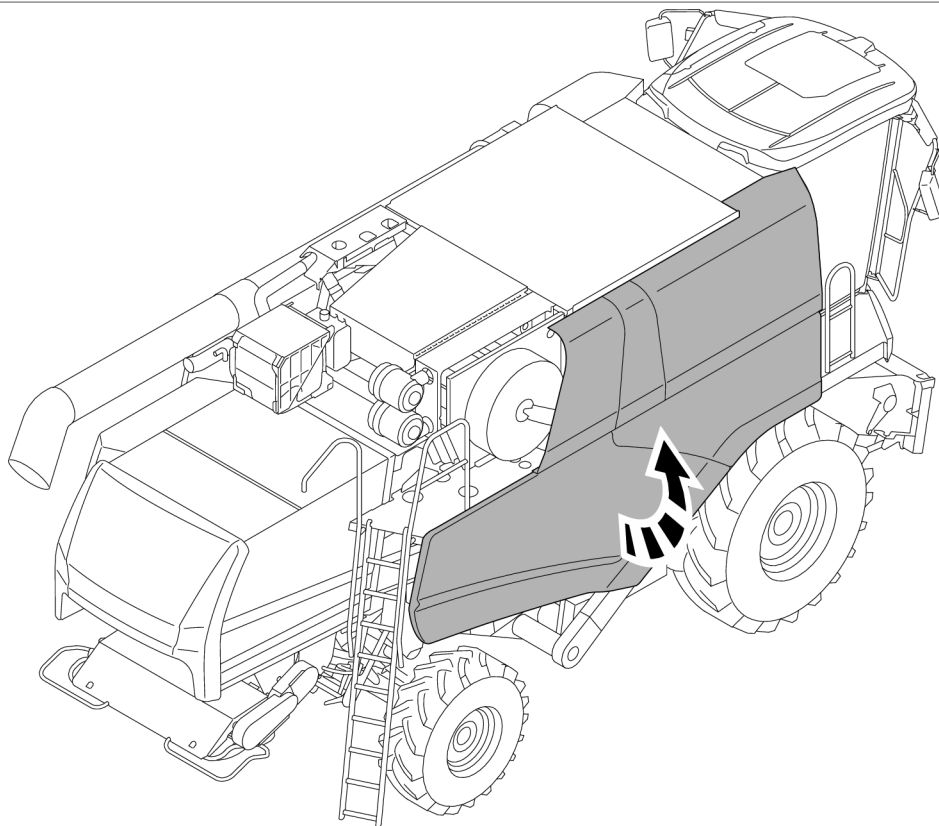
343674-001

3



330098-001

4



343691-001

CLICK HERE TO **DOWNLOAD** THE COMPLETE MANUAL

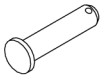

- Thank you very much for reading the preview of the manual.
- You can download the complete manual from: [www.heydownloads.com](http://www.heydownloads.com) by clicking the link below

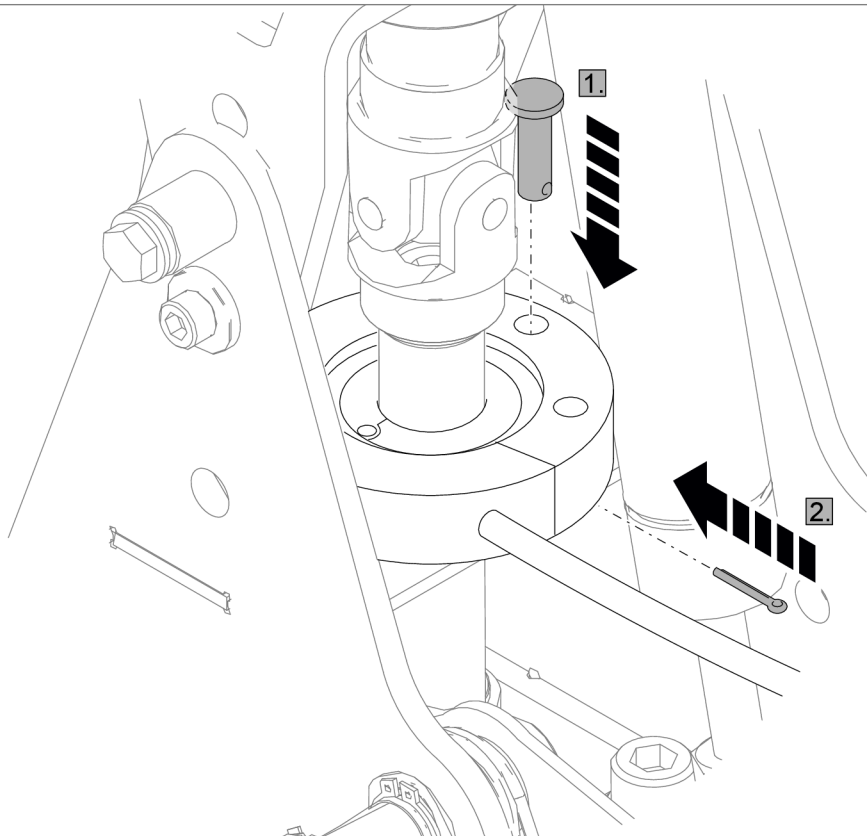


- Please note: If there is no response to CLICKING the link, please download this PDF first and then click on it.

CLICK HERE TO **DOWNLOAD** THE COMPLETE MANUAL

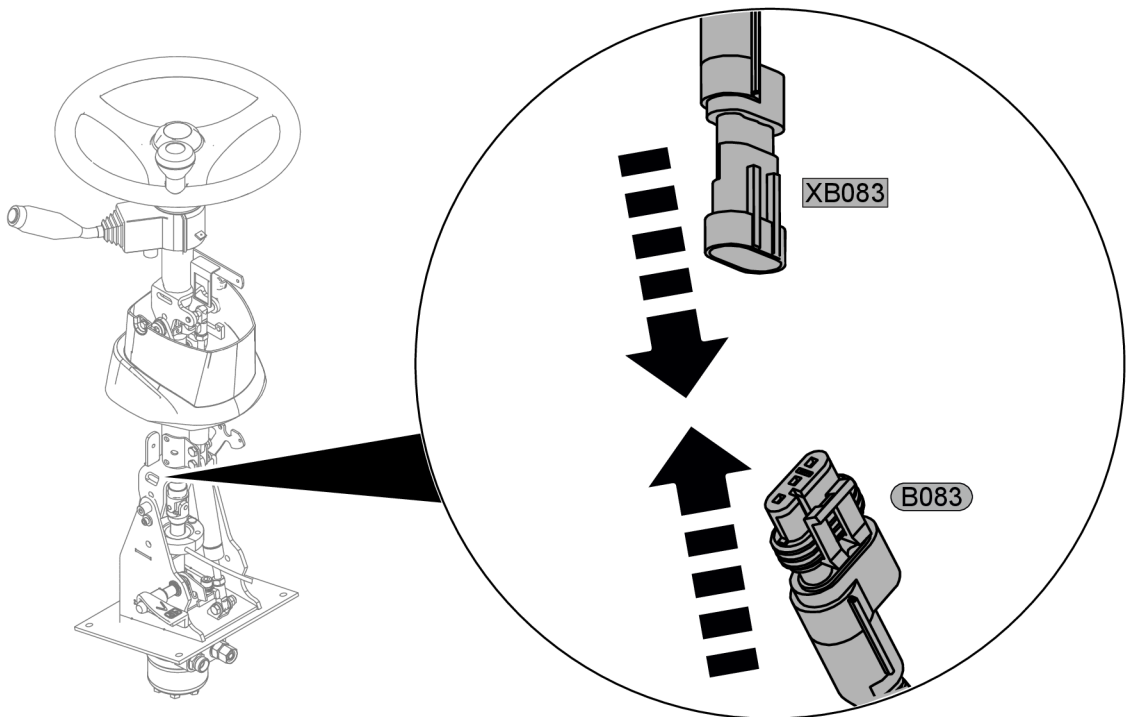
22

-  1x
- 00 0215 162 0
-  1x
- 1,2x10



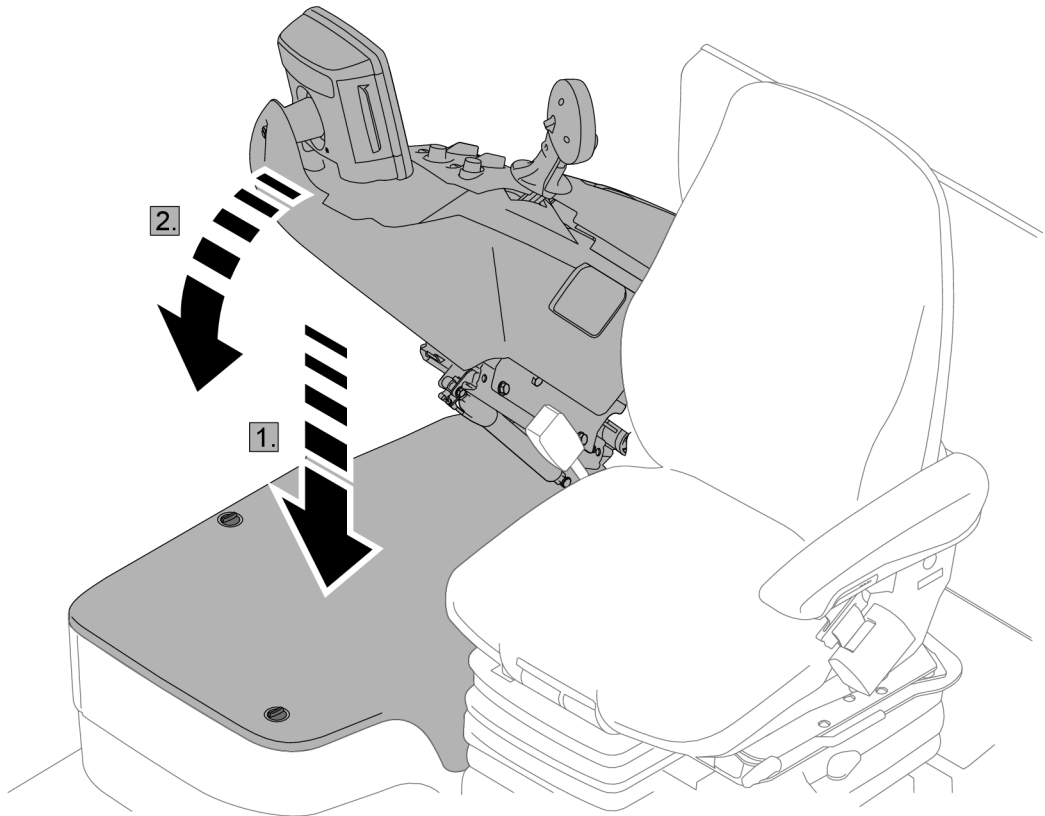
338393-001

23



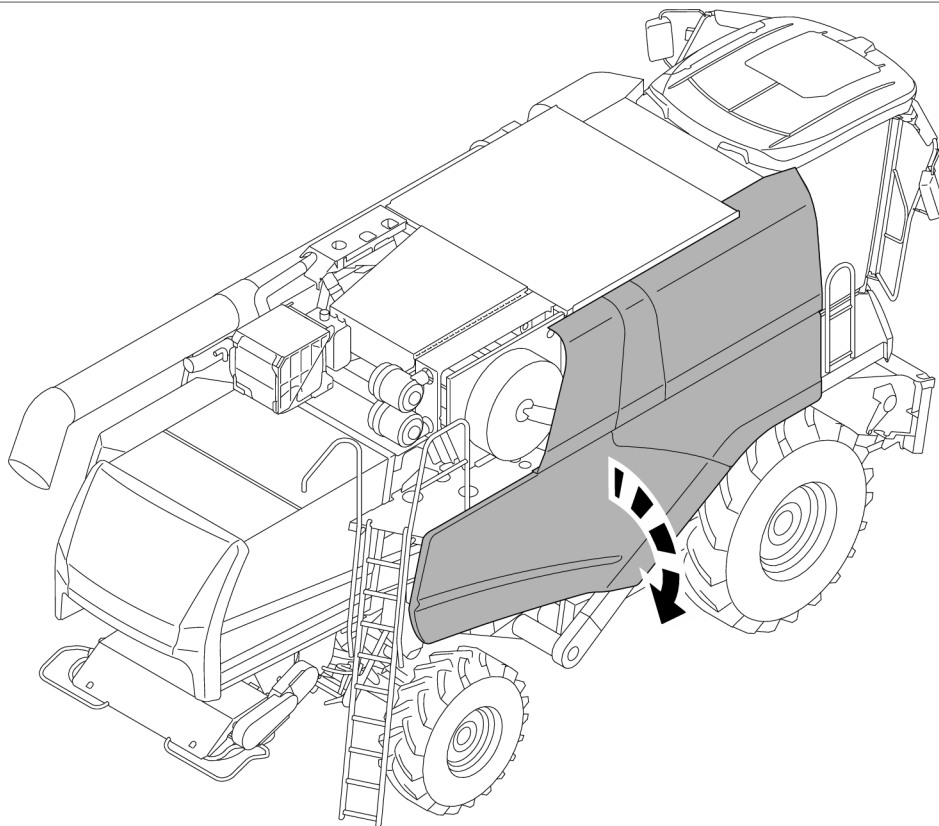
338394-001

39

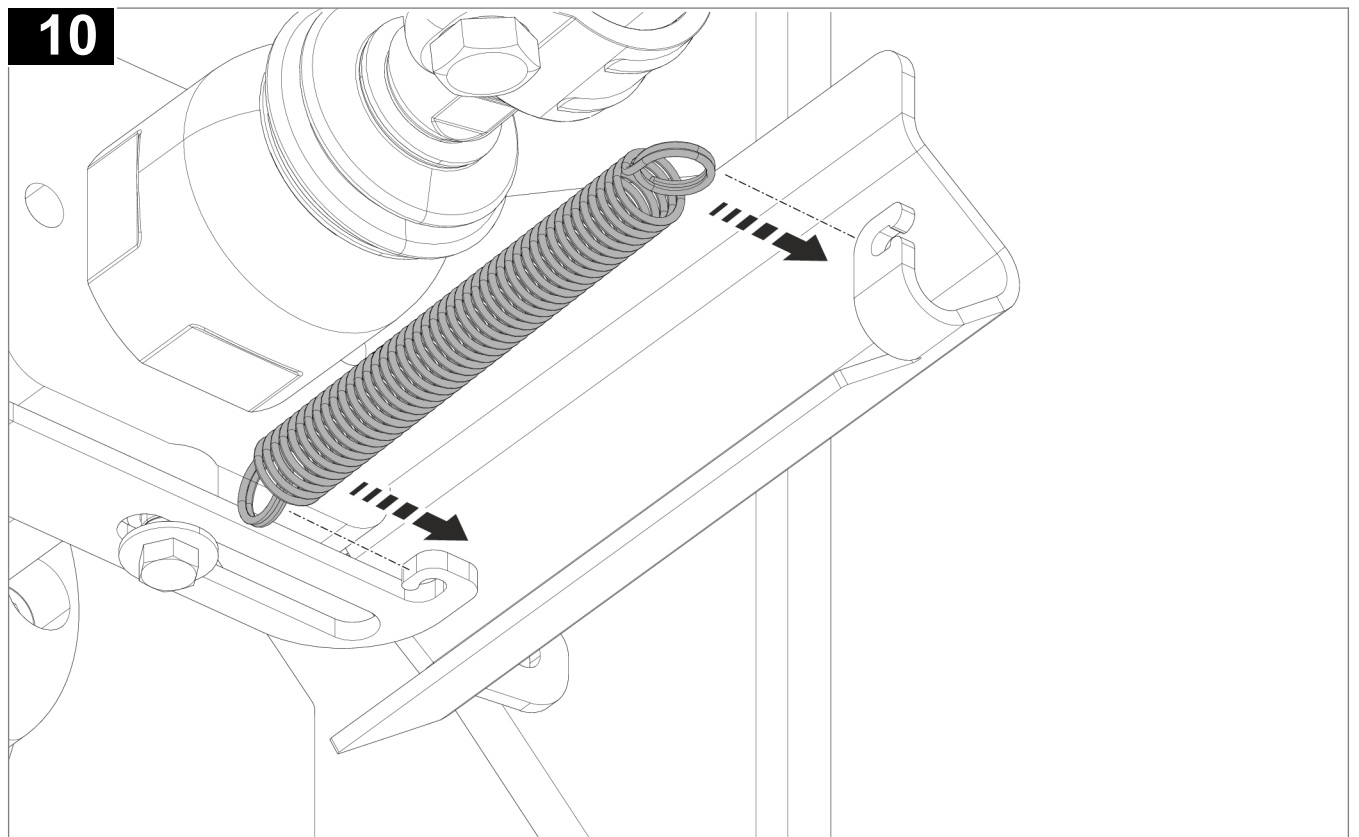
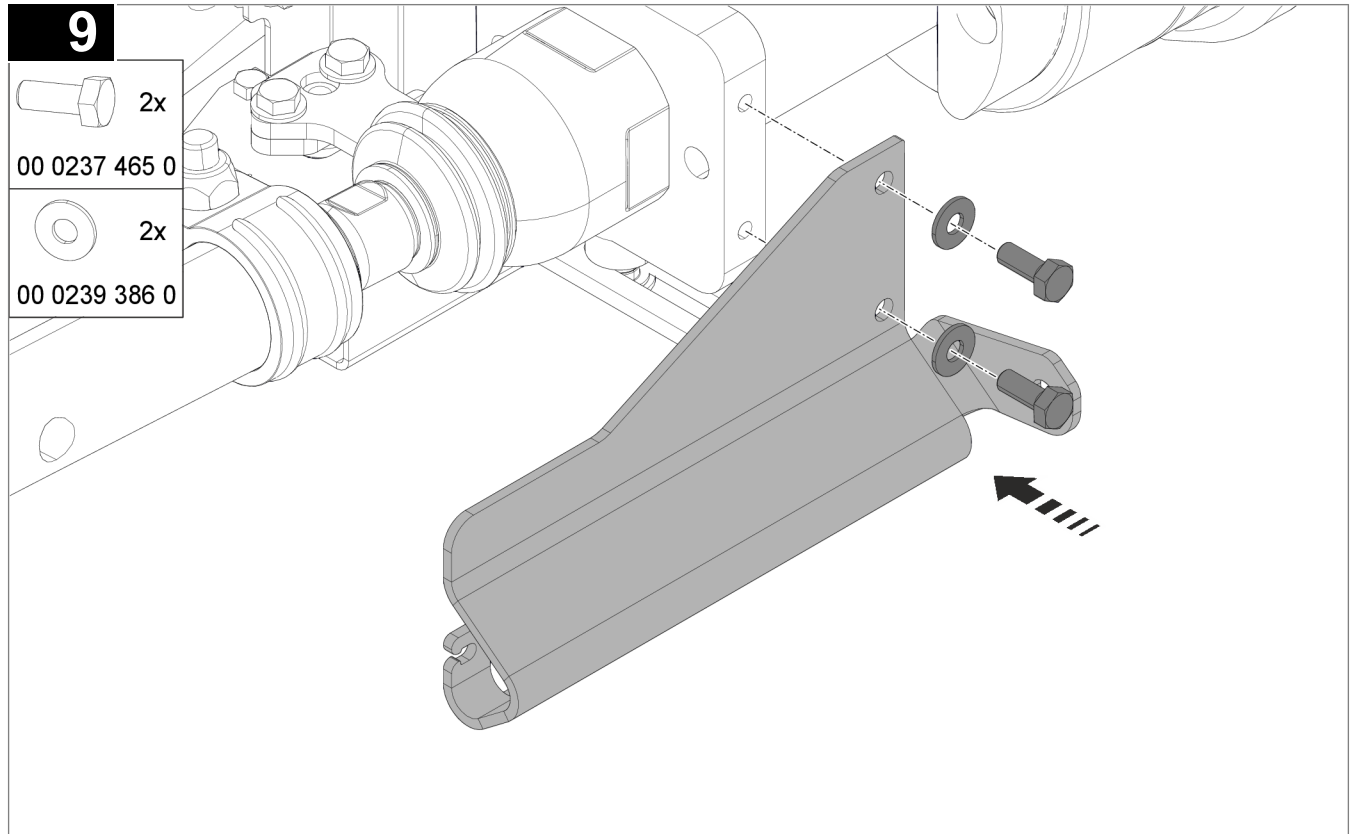


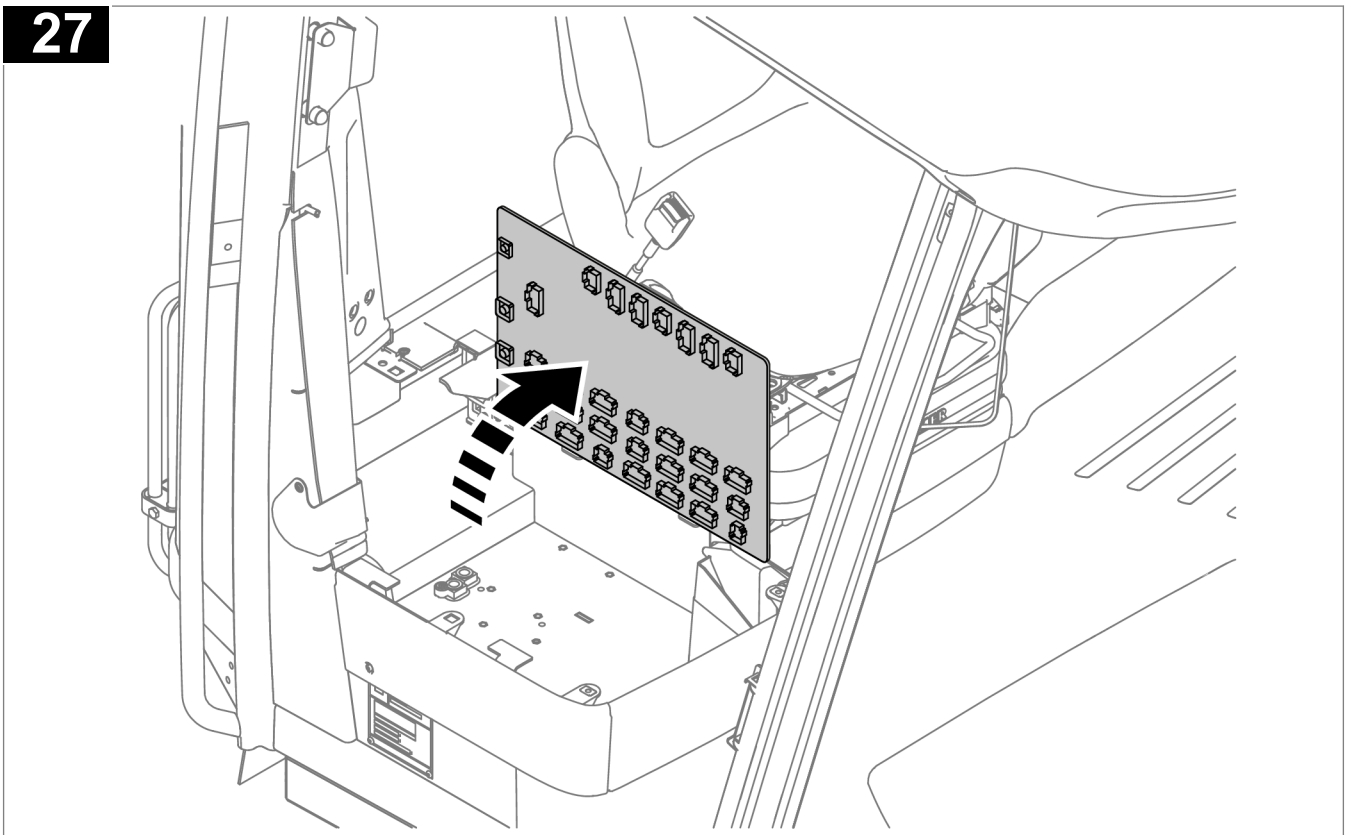
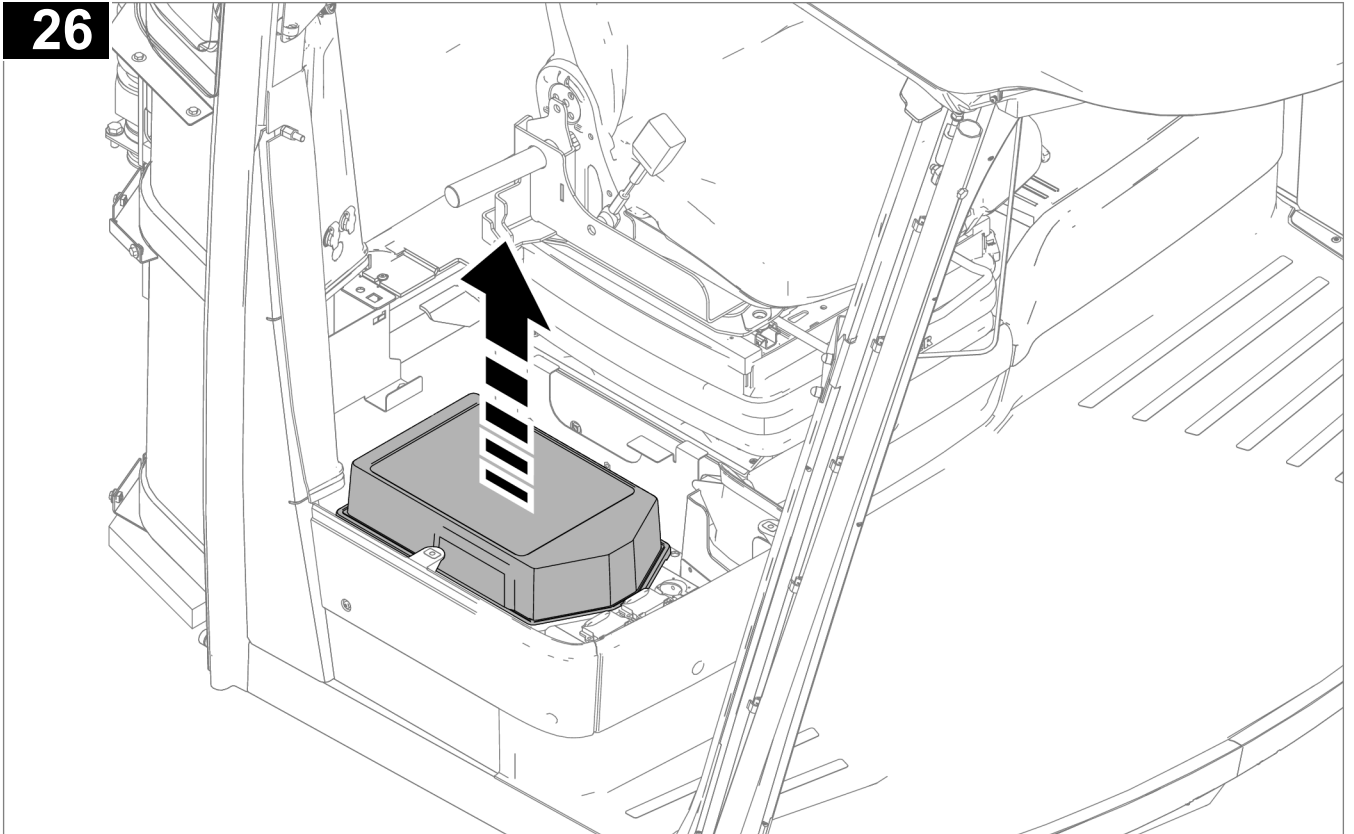
338409-001

40



343692-001

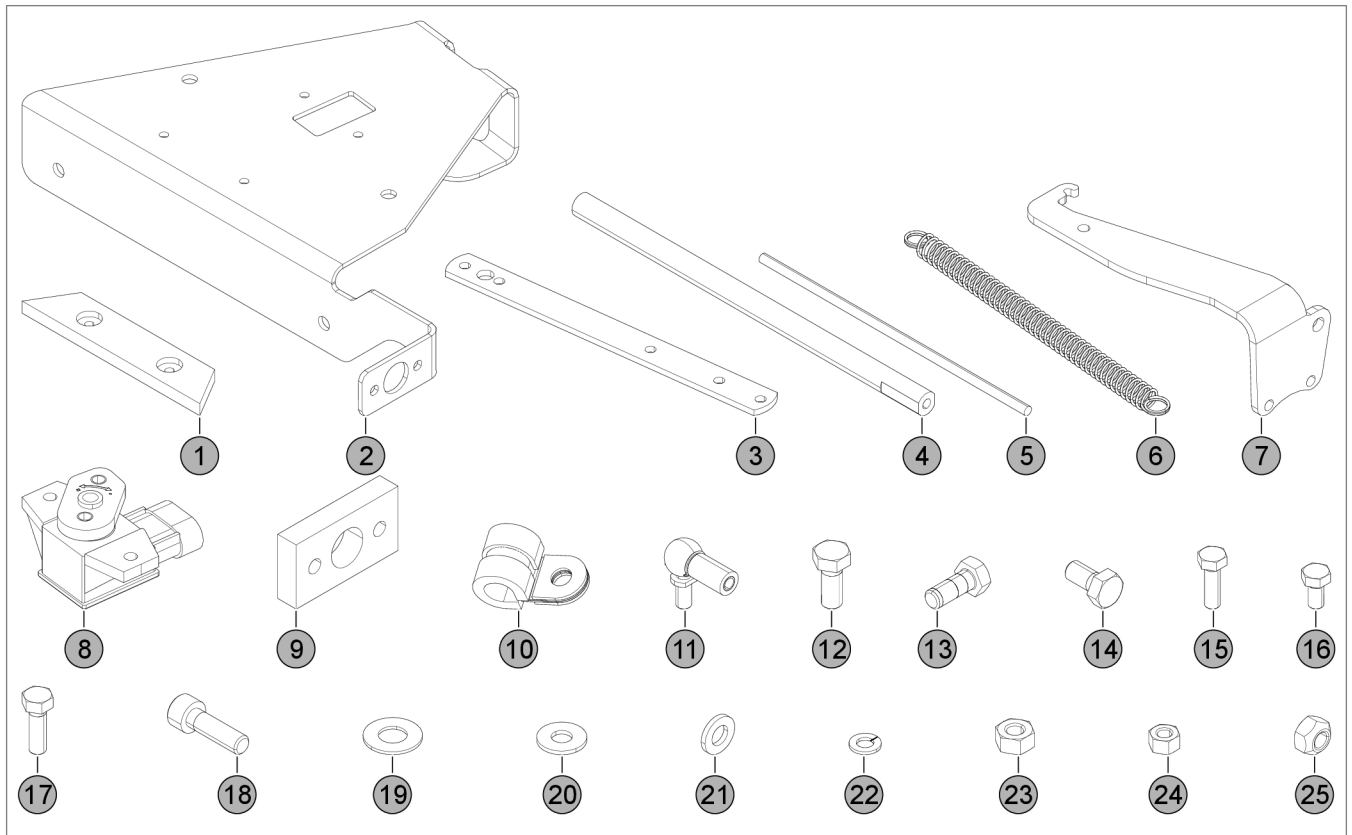






00 0731 861 0

1 / 2

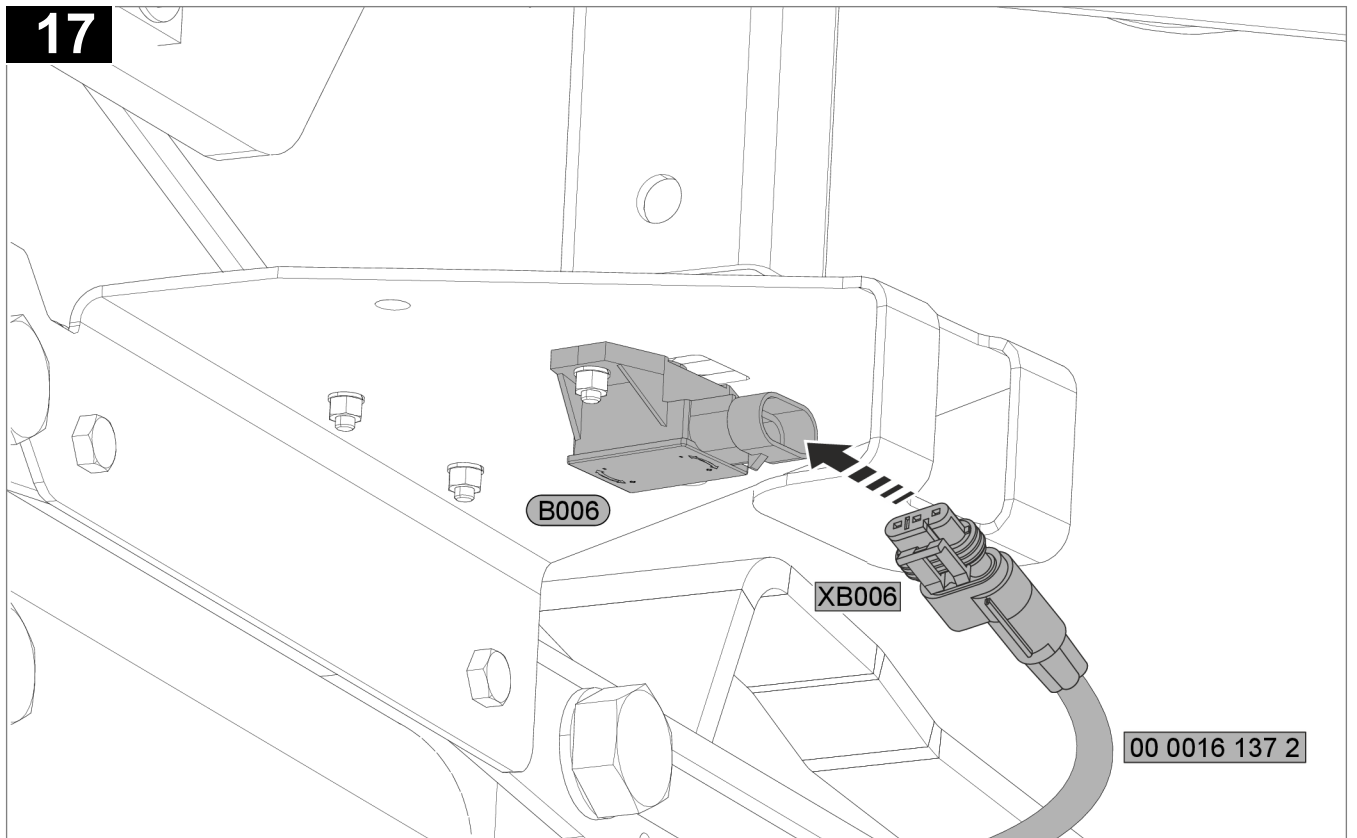


343680-001

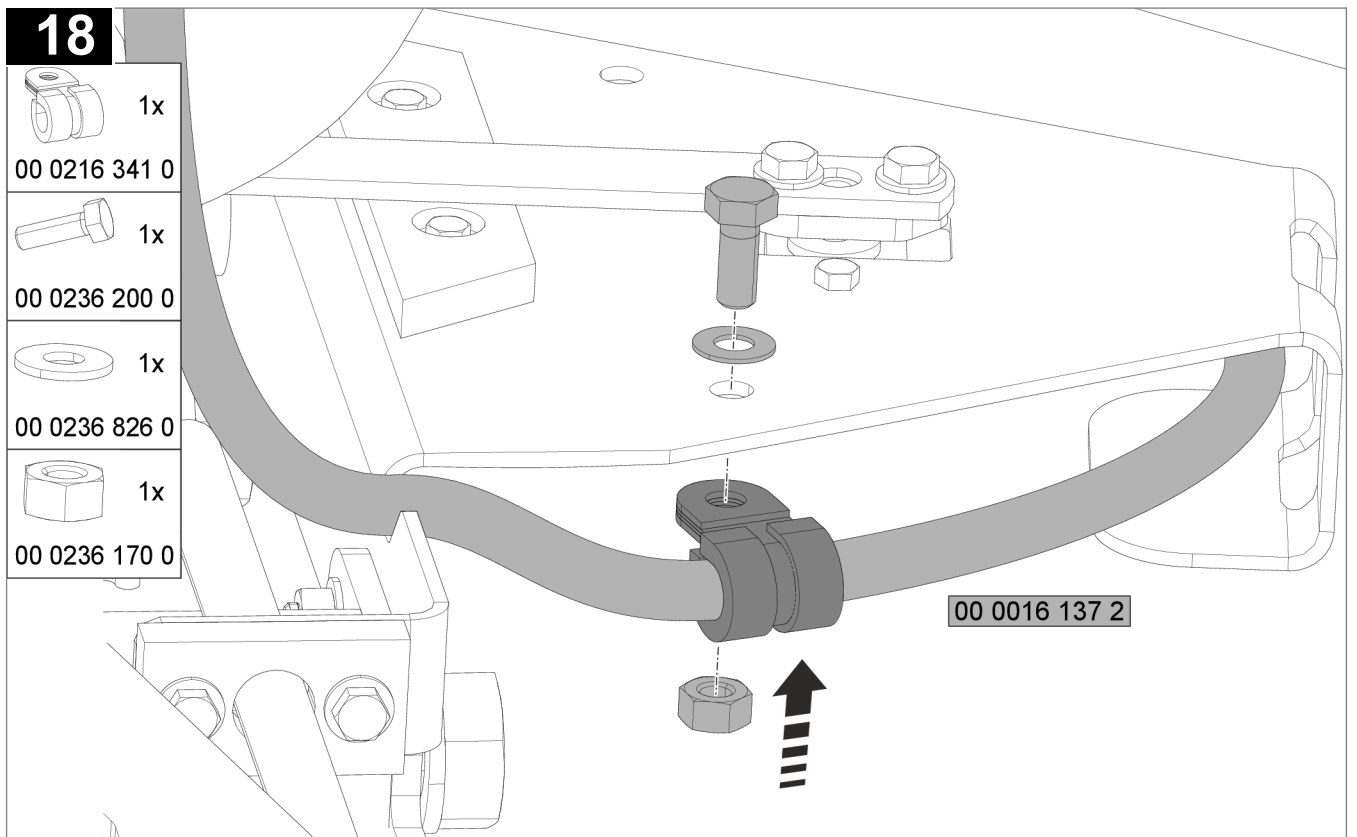
1	00 0067 086 0	1x	8,5x30x144
2	00 0771 368 0	1x	397x367x3
3	00 0771 256 0	1x	231x22x4
4	00 0067 078 2	1x	D15x280
5	00 0771 259 0	1x	M6x215
6	00 0013 004 0	1x	1,5x13,5x67
7	00 0627 624 0	1x	234x77x5
8	00 0011 780 1	1x	51,4x24,8
9	00 0067 079 0	1x	10x30x55
10	00 0216 341 0	1x	D1-12x20
11	00 0238 240 0	2x	CS10
12	00 0236 200 0	1x	M8x20
13	00 0233 259 0	2x	M8x20-MKL

14	00 0237 439 0	1x	M8x16
15	00 0233 918 0	4x	M5x16
16	00 0237 464 0	2x	M6x12
17	00 0237 466 0	3x	M6x20
18	00 0238 199 1	2x	M6x20
19	00 0236 826 0	1x	8,4x17x1
20	00 0239 386 0	8x	A6
21	00 0236 911 2	2x	6-6,4x12x1,6
22	00 0236 490 1	4x	
23	00 0236 169 0	6x	M6
24	00 0237 216 0	4x	M5
25	00 0237 983 0	2x	M6



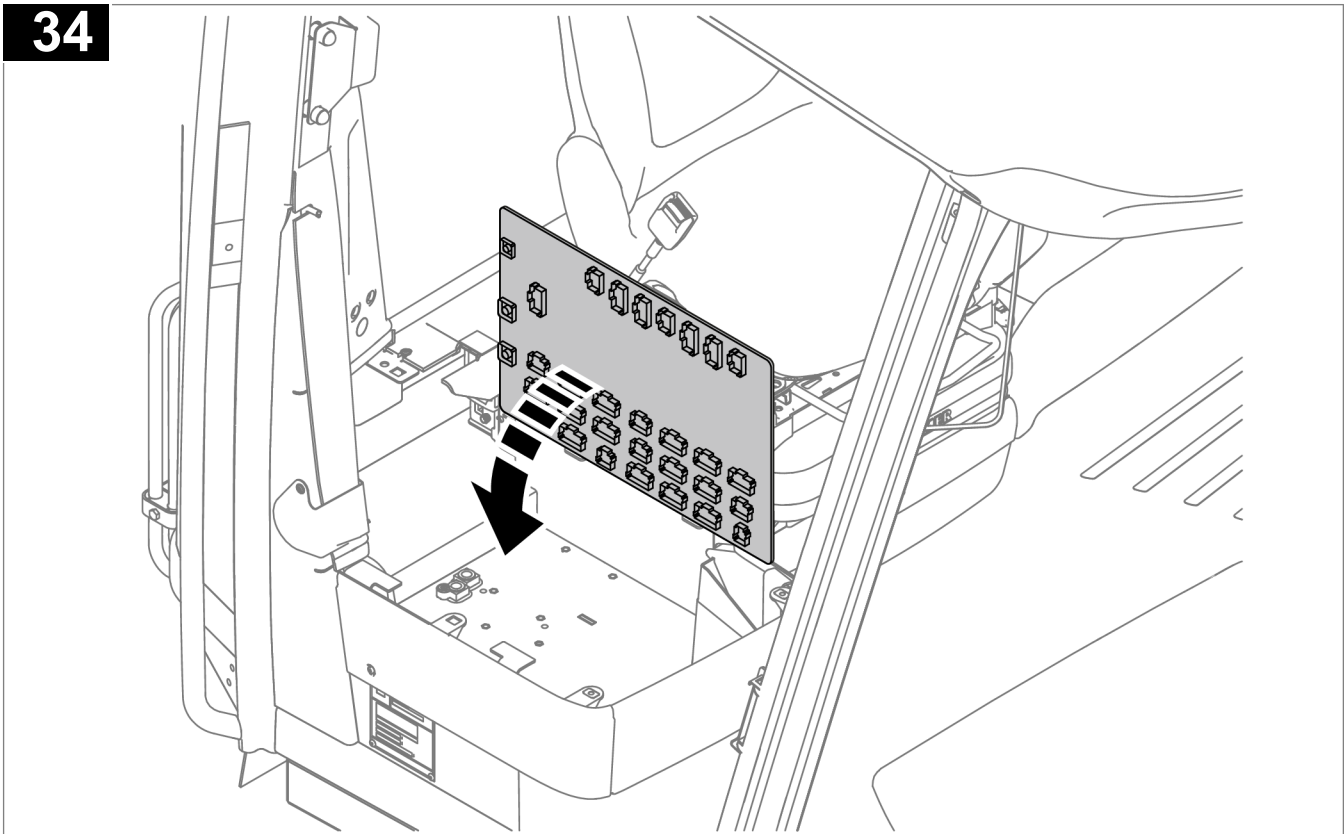


343671-001



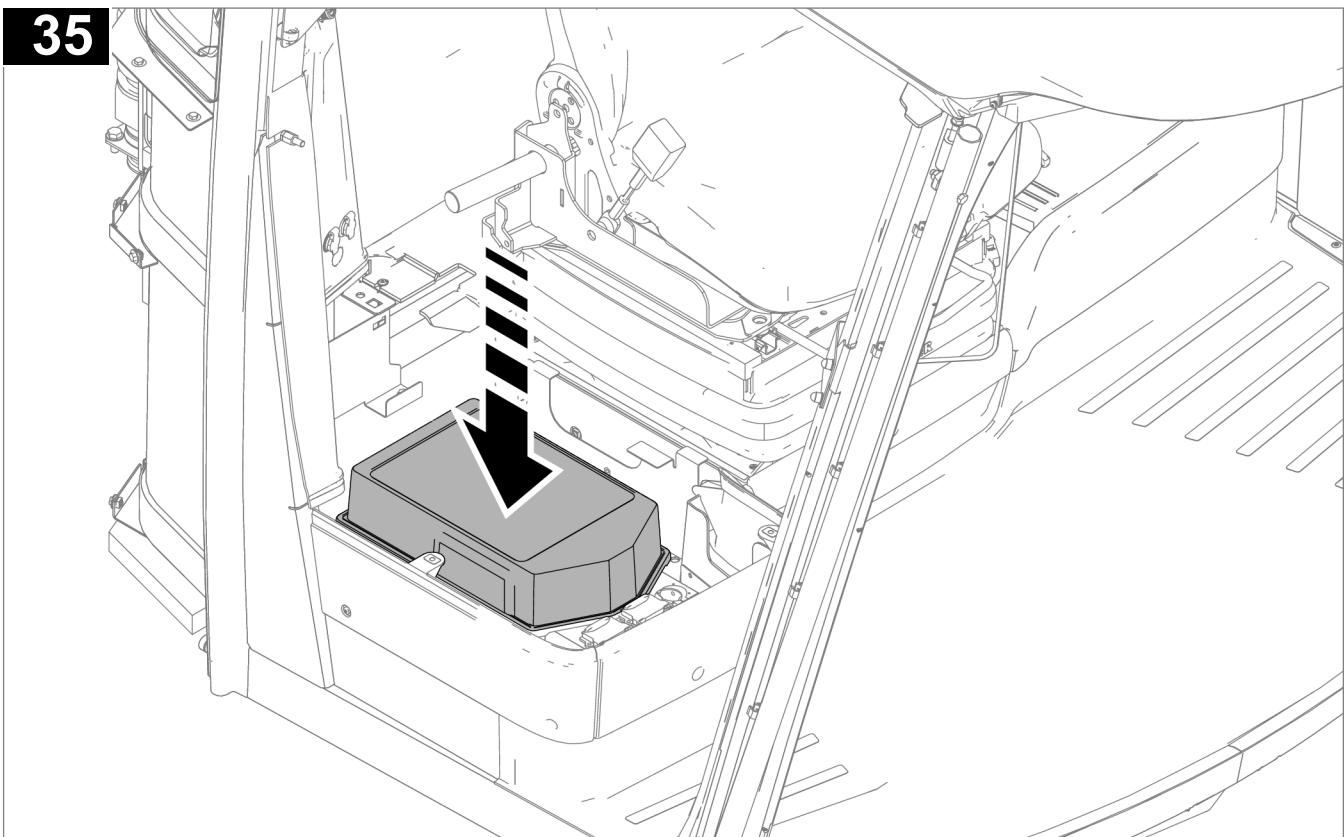
343668-001

**34**

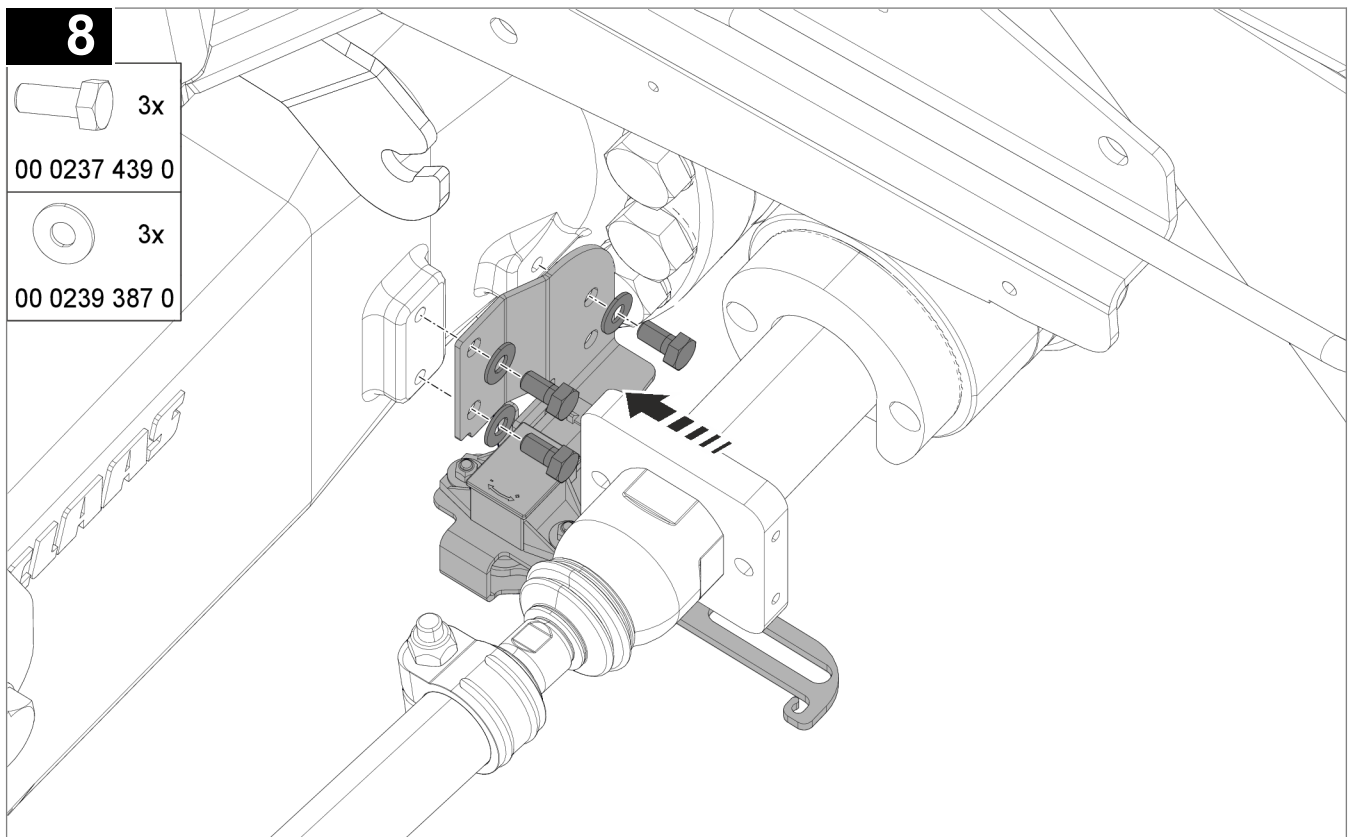
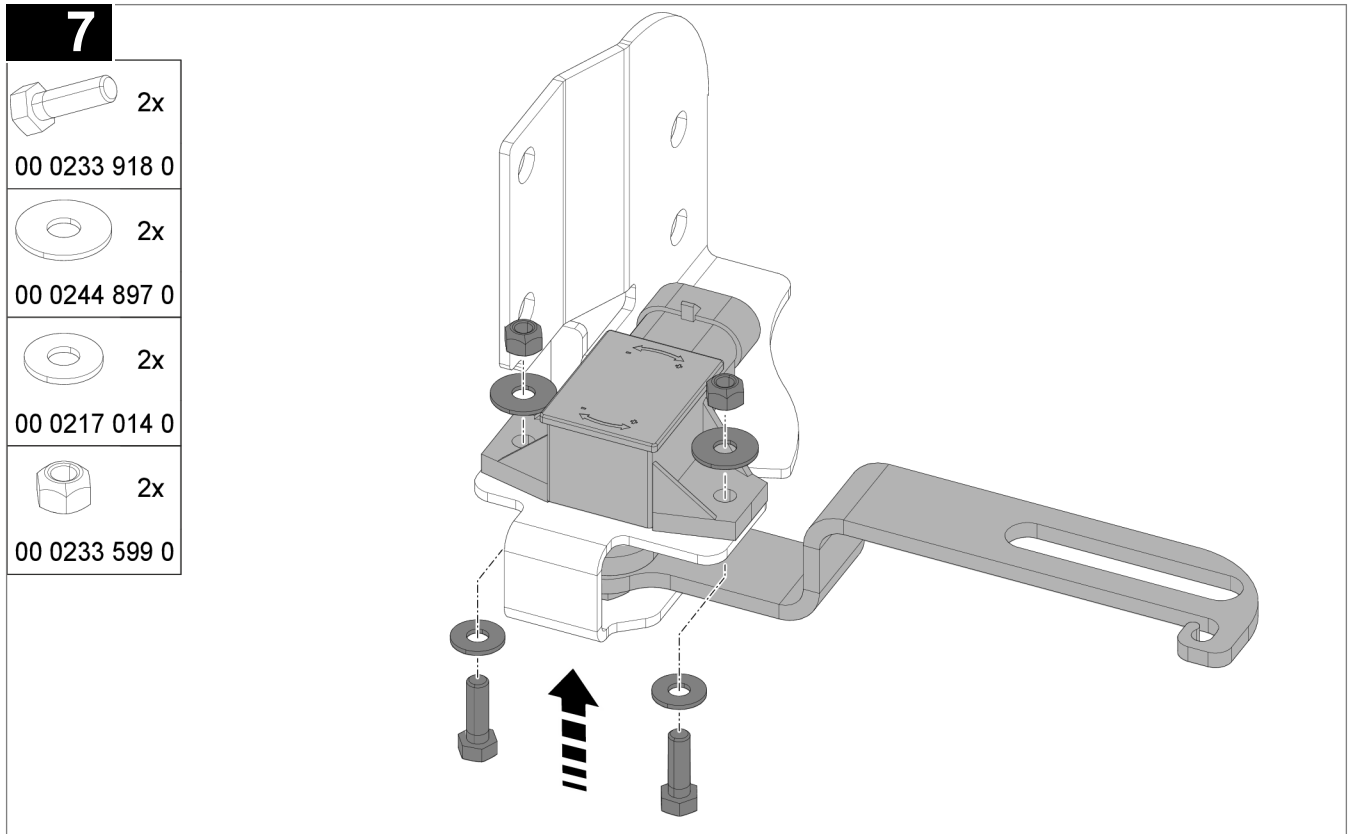


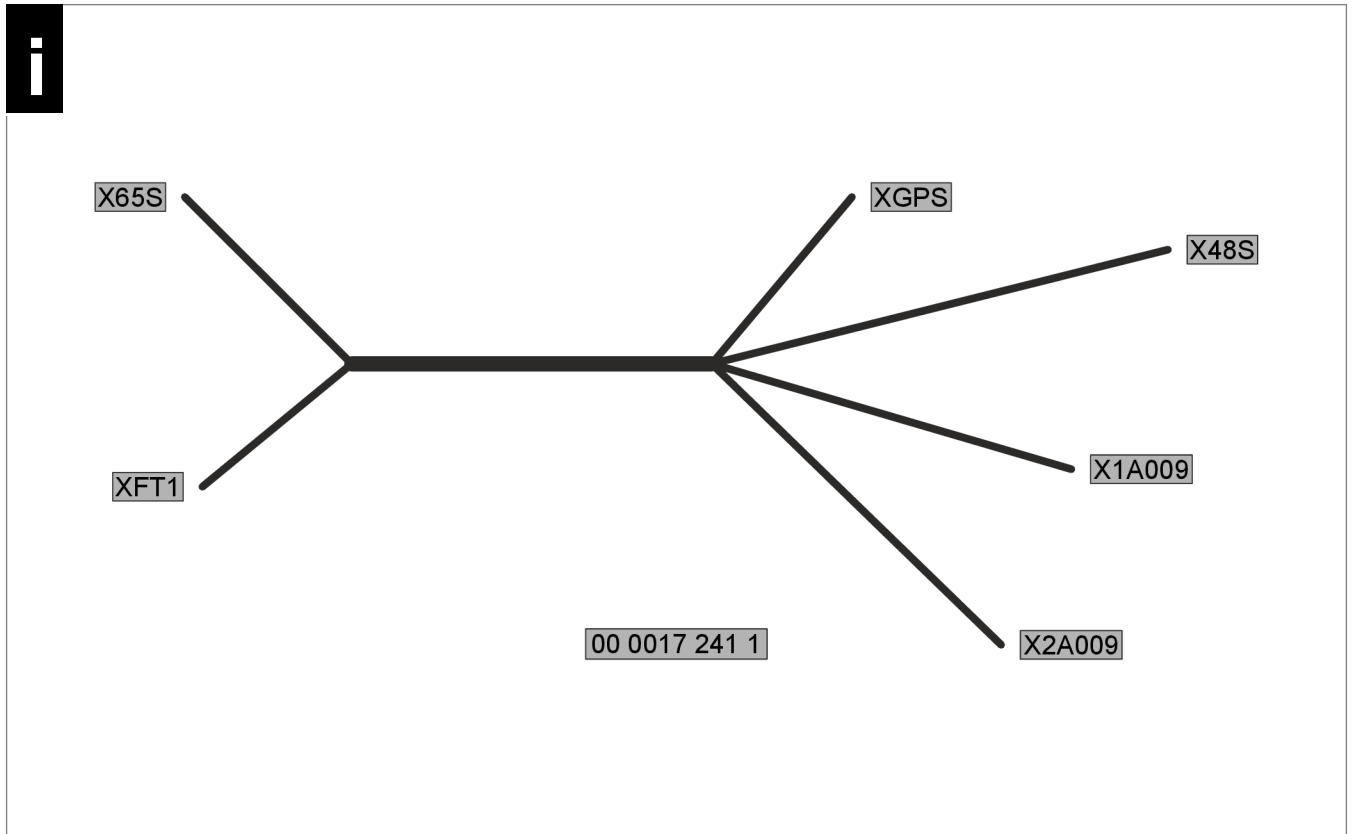
338407-001

**35**

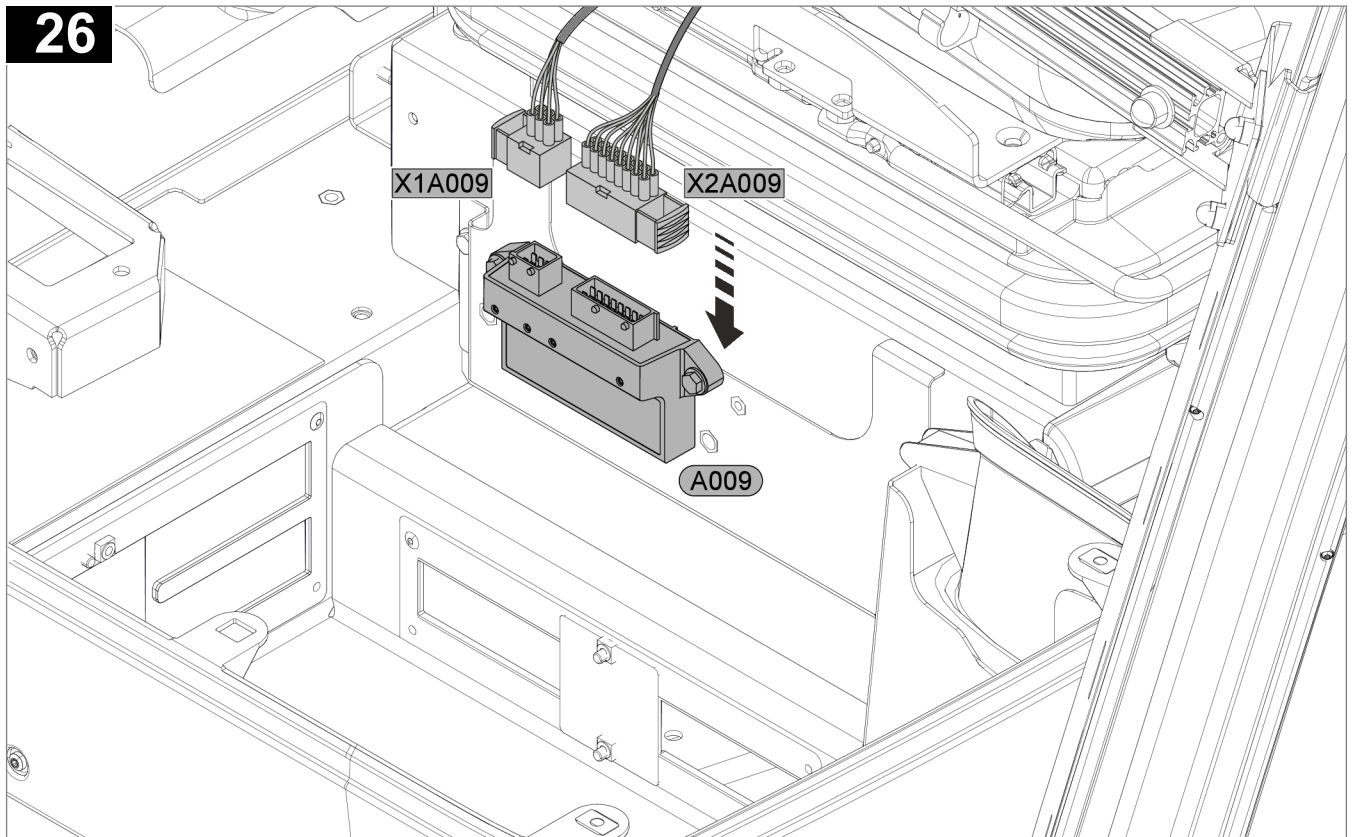


338408-001





343740-001



343672-001

CLICK HERE TO **DOWNLOAD** THE COMPLETE MANUAL

- Thank you very much for reading the preview of the manual.
- You can download the complete manual from: [www.heydownloads.com](http://www.heydownloads.com) by clicking the link below



- Please note: If there is no response to CLICKING the link, please download this PDF first and then click on it.

CLICK HERE TO **DOWNLOAD** THE COMPLETE MANUAL