

Montageanleitung

Elektrische Streublechverstellung

Assembly instructions

Electric deflector adjustment system

Notice de montage

Réglage électrique de la tôle d'éparpillage

Instrucciones de montaje

Adaptación eléctrica de las chapas esparcidoras

Istruzioni di montaggio

Regolazione elettrica delle lamiere di spargimento

Руководство по монтажу

Электрическое регулирование разбрасывающих листов

Instrukcja montażu

Elektryczne przestawianie blach rozrzutu

Manual de montaj

Corecție electrică a tablei de dispersie

安装说明

撒布板电动调节

Montagehandleiding

Elektrische strooiplaatverstelling

Monteringsvejledning

Elektrisk regulering af spredeplader

Monteringsanvisning

Elektrisk spridarplåtomställning

Monteringsveiledning

Elektrisk spredeplatereregulering

Asennusohje

Sähköinen levityssiipien säätö

Paigaldusjuhend

Elektriline deflektoriregulaator

Montāžas instrukcija

Elektriskā izkļiedes plākšņu regulēšana

Montavimo instrukcija

Elektrinis bėrimo skardų reguliavimo įrenginys

Szerelési utasítás

Elektromos szalmaterítőlemez-állítás

Montážní návod

Elektrické nastavení rozptylového plechu

Upute za montažu

Električno podešavanje limova za rastresanje



CLICK HERE TO **DOWNLOAD** THE COMPLETE MANUAL

- Thank you very much for reading the preview of the manual.
- You can download the complete manual from: www.heydownloads.com by clicking the link below



- Please note: If there is no response to CLICKING the link, please download this PDF first and then click on it.

CLICK HERE TO **DOWNLOAD** THE COMPLETE MANUAL

lt Sauga

Darbus leidžiama vykdyti tik kvalifikuotoms specializuotoms dirbtuvėms, turinčioms atitinkamai apmokytus specialistus.

Laikytis bendrųjų saugos, nelaimingų atsitikimų prevencijos ir aplinkos apsaugos taisyklių.

Prieš vykdant darbus mašinoje, perskaityti eksploatavimo instrukcijoje pateiktus saugos nurodymus ir mašinoje esančius saugos lipdukus ir jų laikytis.

Visus darbus visuomet vykdyti tik išjungus pavarą ir neveikiant varikliui! – Ištraukti uždegimo raktelį!

Darbus po pakelta mašina / priekiniu padargu arba po pakeltais elementais vykdyti tik patikimai juos atrėmus.

Prieš vykdant darbus hidrauliniame įrenginyje, mašiną / priekinį padargą ir hidrauliniu būdu valdomus elementus nuleisti ant žemės. Įrenginio slėgį sumažinti iki nulio.

Prieš vykdant montavimo darbus, pagal instrukcijas atlaisvinti turinčius pradinį įveržimą energijos kaupiklius (spyruokles, slėgio kaupiklius, hidrocilindrus) arba elementus, kurie yra įveržti energijos kaupikliais!

Keičiant dalis, ant kurių yra saugos lipdukai, reikia užtikrinti, kad ant naujųjų dalių būtų priklijuojami atitinkami saugos lipdukai.

Prieš pradėdant eksploatuoti, išmontuotus apsauginius įrenginius ir kitas dalis vėl sumontuoti ir nustatyti į apsaugančią padėtį.

Po montavimo patikrinti visų varžtų priveržimą. Patikrinti veikimą.

Matmenys pateikti metriniais vienetais. Atitinkami matmenys JAV matavimo vienetais nurodyti skliausteliuose.

CLAAS KGaA mbH nuolat gerina savo gaminius ir toliau juos techniškai tobulina. Todėl mes turime pasilikti sau teisę keisti šios eksploatavimo instrukcijos iliustracijas bei aprašymus; tačiau iš to negali kilti pretenzijų atlikti techninės pažangos sąlygotus pakeitimus jau parduotose mašinose. Perspausdinti arba versti, taip pat ir dalimis, leidžiama tik gavus raštišką CLAAS KGaA mbH leidimą. Pasilikame visas teises pagal autorinių teisių įstatymą.

hu Biztonság

Csak megfelelő szakműhely végezheti el a munkát megfelelő képzettségű szakemberekkel.

Vegye figyelembe az általános biztonsági, baleset-megelőzési és környezetvédelmi előírásokat.

A gépen végzett munka előtt olvassa el a kezelési útmutató biztonsági utasításait és vegye figyelembe a gépen elhelyezett öntapadós biztonsági matricákat.

Csak kikapcsolt hajtás és leállított motor esetén végezzen minden munkát! – Húzza ki a gyújtáskulcsot!

Felemelt gép/adapter alatt vagy felemelt alkatrészek alatt csak biztonságos alátámasztás mellett dolgozzon.

A hidraulikarendszereken végzett munkák előtt a gépet/ adaptert, ill. a hidraulikusan működtetett elemeket le kell süllyeszteni. Nyomásmentesítse a berendezést.

Az előfeszített energiatárolókat (rugókat, nyomástárolókat, hidraulikus munkahengereket) vagy az olyan alkatrészeket, melyek energiatárolók által vannak megfeszítve, szerelés előtt az előírás szerint kell meglazítani!

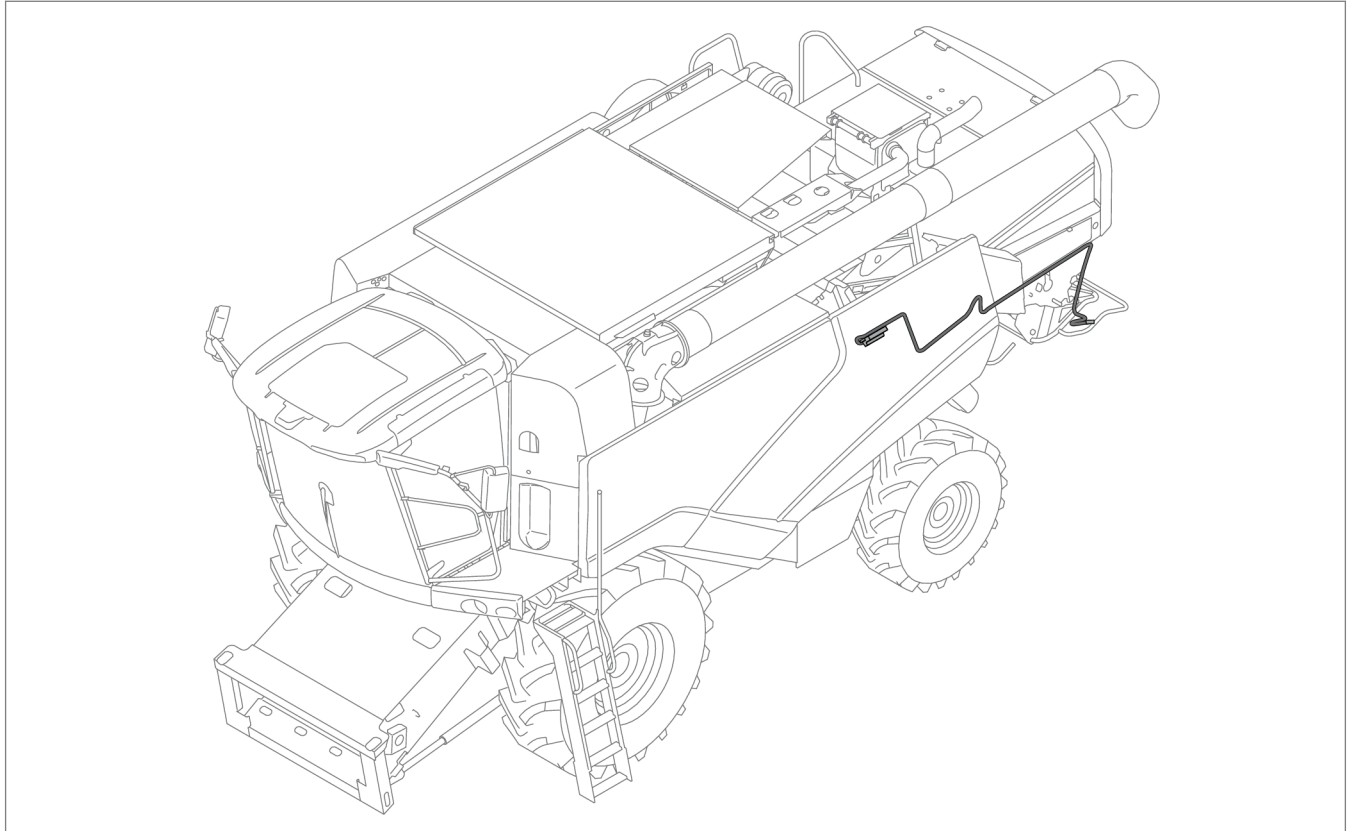
Ha olyan alkatrészt cserél ki, amelyen biztonsági matrica volt, ne feledje el, hogy az új alkatrésze is fel kell ragasztani egy ugyanolyan matricát.

A leszerelt védőberendezéseket és egyéb alkatrészeket üzembe helyezés előtt ismét szerelje fel, és állítsa védőhelyzetbe.




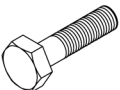



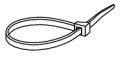
Az összeszerelés után ellenőrizze, hogy az összes csavar megfelelően van-e meghúzva. Ellenőrizze a működést.

A méretadatok a metrikus mértékegységek szerinti méreteknak felelnek meg. Zárójelben szerepelnek a megfelelő amerikai mértékegységek szerinti méretek.

A CLAAS KGaA mbH a műszaki fejlesztés során folyamatosan termékeinek javításán dolgozik. Ezért fent kell tartanunk magunknak a jogot, hogy az ebben a dokumentációban található ábrákat és szövegeket módosítsuk, azonban ezek a módosítások semmiféle, a már kiszállított gépek módosítására vonatkozó igény alapjául nem szolgálhatnak. Utánnymás vagy fordítás, még kivonatos formában is, csak a CLAAS KGaA mbH írásbeli engedélyével történhet. A szerzői joggal kapcsolatos törvény értelmében minden jog fenntartva.



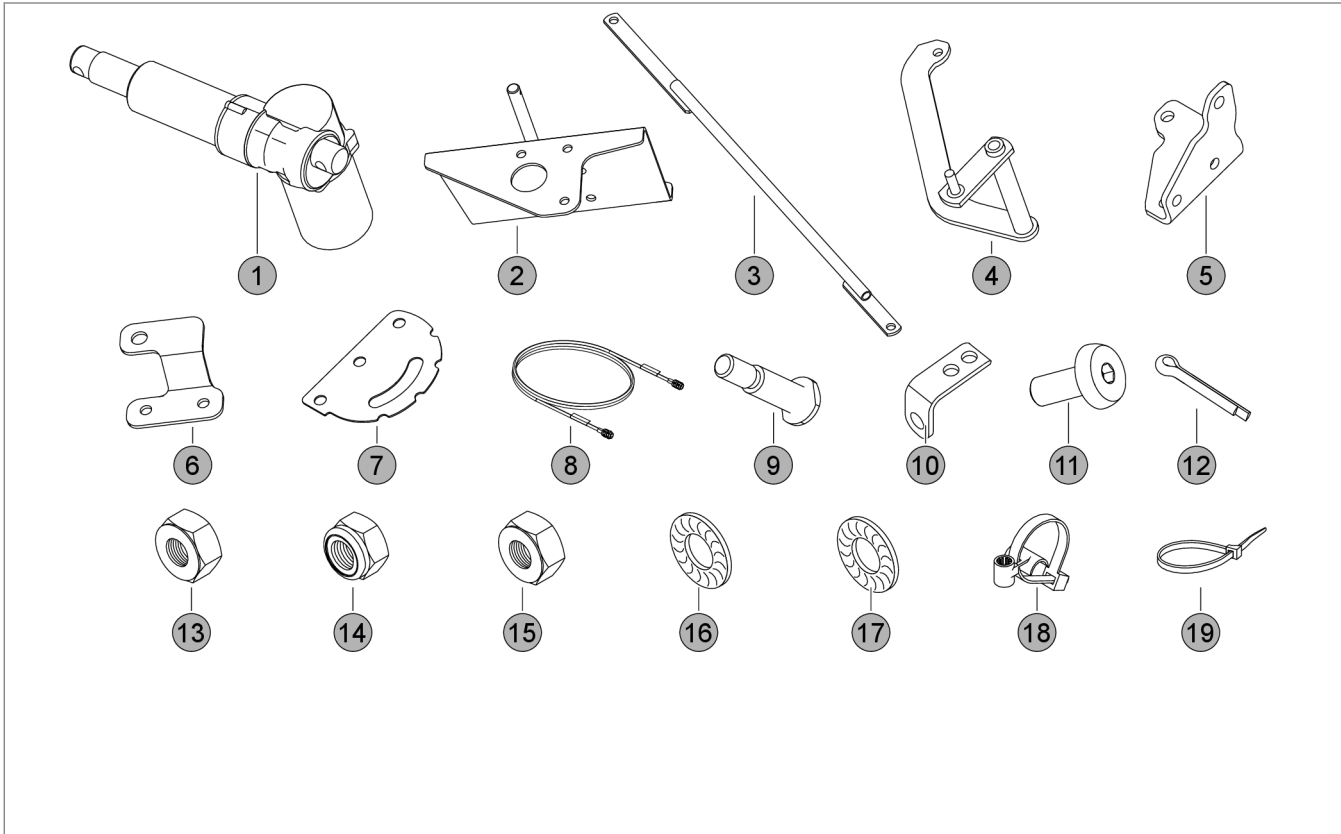
332774-001

	1x	00 0016 136 4		2x	M6
	1x	A026		2x	M6x25
	4x	6,2x15x1		8x	4,6x200
	3x	4,8x188x1,3		1x	7,6x290x1,9

332775-001



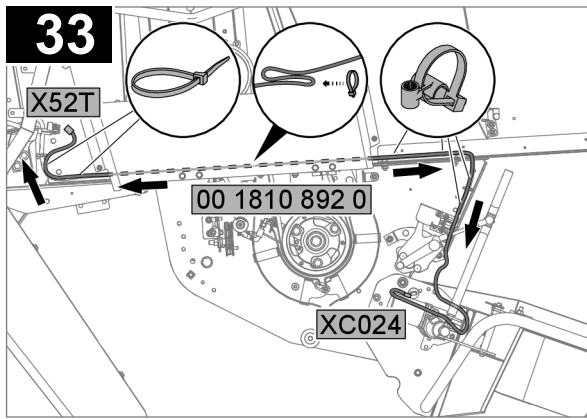
00 0731 844 1



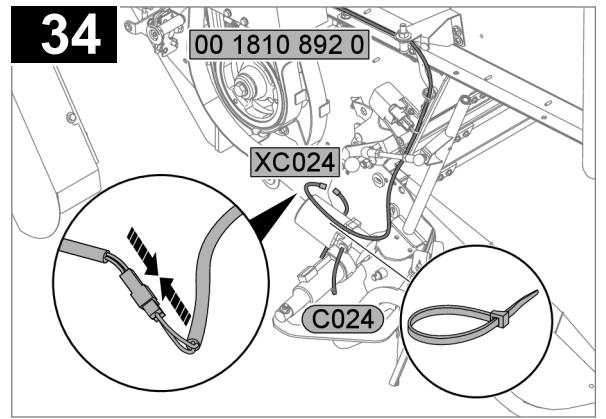
320974-002

1	00 0011 612 0	1x	C024
3	00 0555 348 0	1x	
5	00 0533 938 1	1x	
7	00 0555 336 0	1x	
9	00 0237 945 1	2x	12H11x30x50
11	00 0963 668 0	6x	M8x20-DK=18
13	00 0236 172 0	1x	M12
15	00 0236 170 0	4x	M8
17	00 0239 387 0	4x	A8
19	00 0237 871 0	8x	4,8x188x1,3

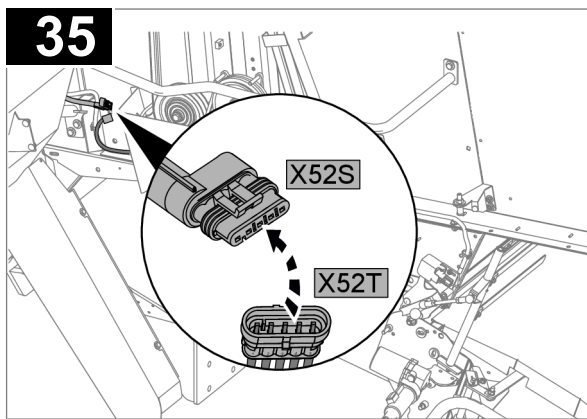
2	00 0557 816 0	1x	
4	00 0557 819 0	1x	
6	00 0555 318 0	1x	
8	00 1810 892 0	1x	
10	00 0659 359 1	1x	
12	00 0235 089 0	1x	4x22
14	00 0237 947 0	3x	M10
16	00 0239 388 0	2x	A10
18	00 0217 157 0	4x	4,6x200



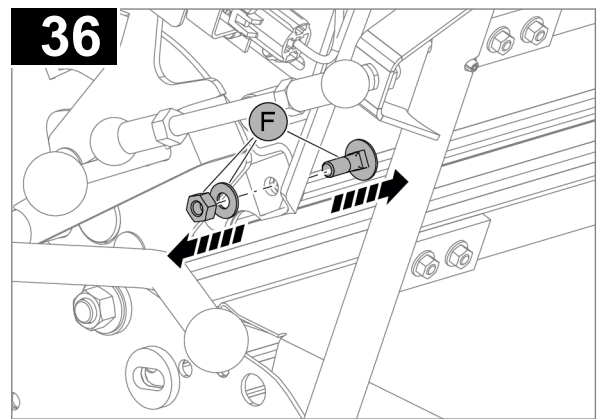
321006-001



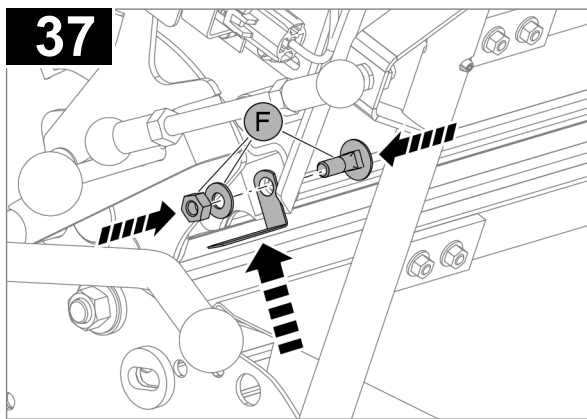
323662-001



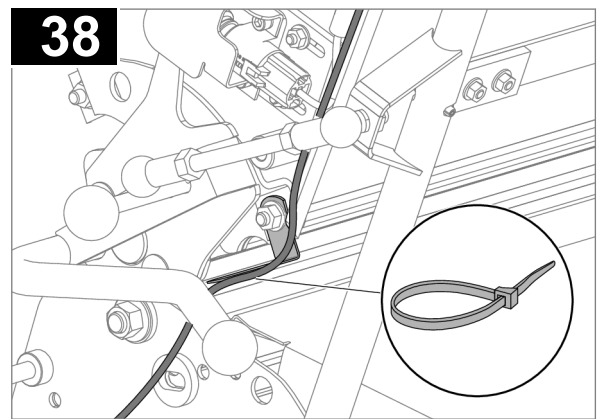
321007-001



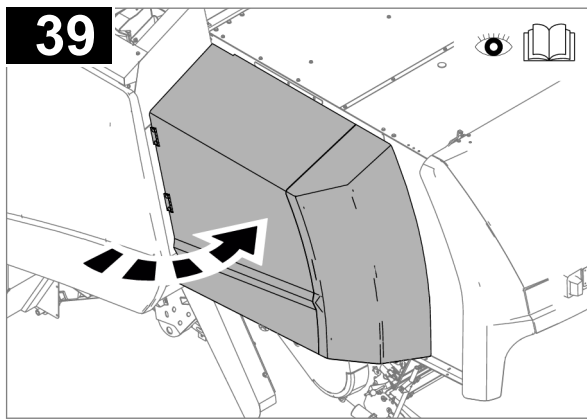
321001-001



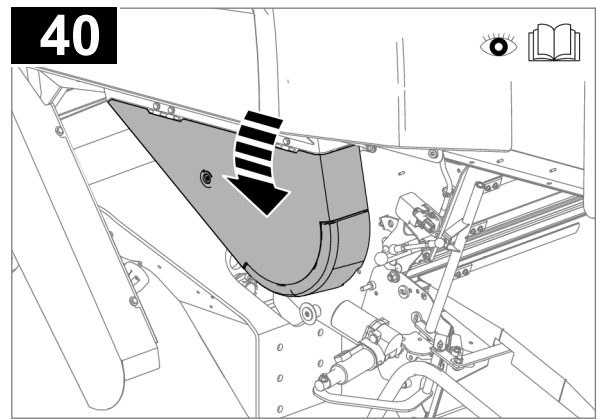
321002-001



321003-001

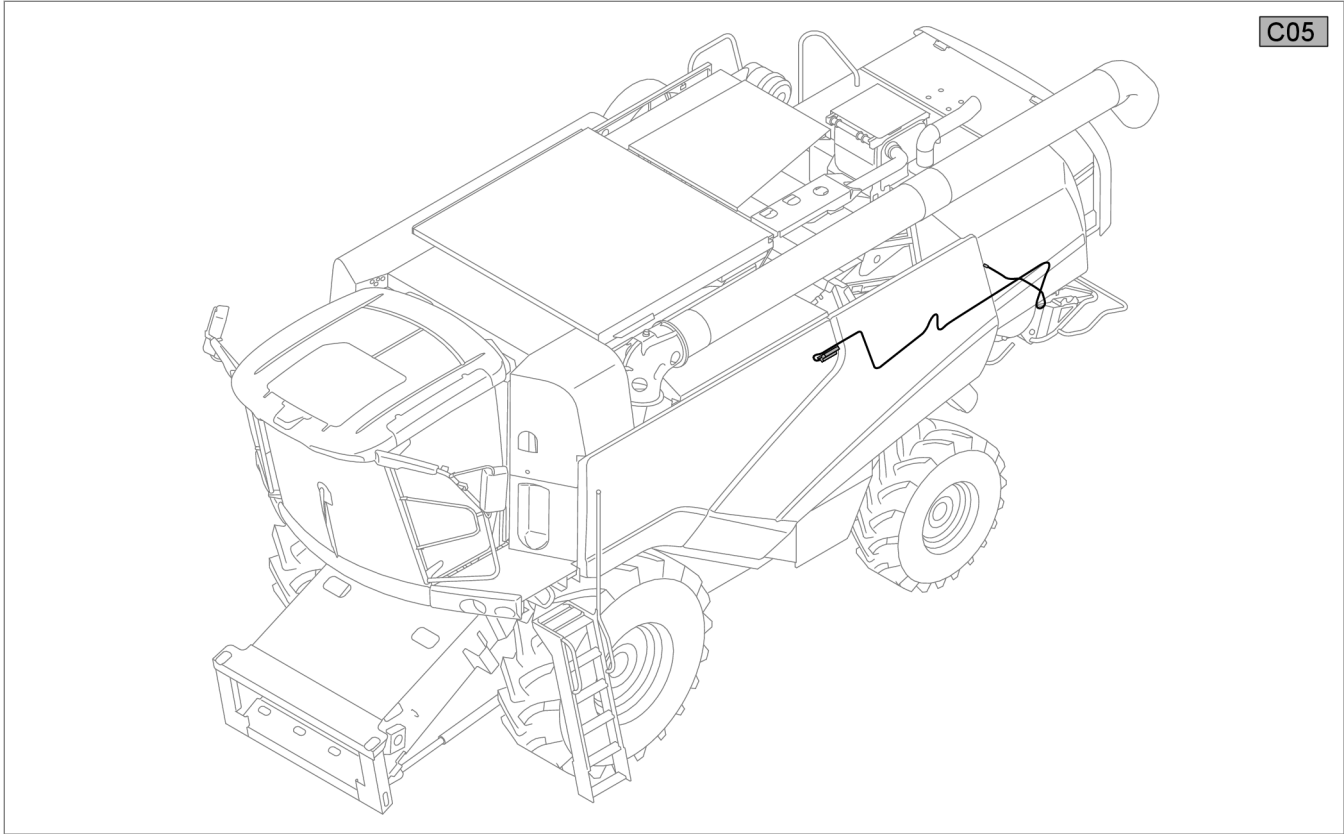


321008-001



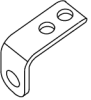

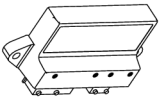


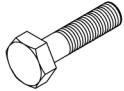


321009-001

C05



323630-001

	1x	00 0017 228 2		3x	4,8x188x1,3
	1x			6x	4,6x200
	1x	A026		2x	M6
	4x	6,2x15x1		2x	M6x25

323631-001

CLICK HERE TO **DOWNLOAD** THE COMPLETE MANUAL

- Thank you very much for reading the preview of the manual.
- You can download the complete manual from: www.heydownloads.com by clicking the link below



- Please note: If there is no response to CLICKING the link, please download this PDF first and then click on it.

CLICK HERE TO **DOWNLOAD** THE COMPLETE MANUAL