

Zusammenbauanleitung

Руководство по сборке

Assembly instructions

Instrukcja składania

Instruction de montage

安装说明

Intruzioni di montaggio

Instrucciones de montaje



CLICK HERE TO **DOWNLOAD** THE COMPLETE MANUAL

- Thank you very much for reading the preview of the manual.
- You can download the complete manual from: www.heydownloads.com by clicking the link below



- Please note: If there is no response to CLICKING the link, please download this PDF first and then click on it.

CLICK HERE TO **DOWNLOAD** THE COMPLETE MANUAL

一般说明

安全说明

操作只允许由 CLAAS 授权的专业修理厂受过培训的专业人员进行。

遵守一般的安全、事故预防和环保规定。

阅读并遵守使用说明中的安全章节。

在进行了可靠的支撑后，才能在升起的收获机 / 附加装置或升起的部件下面进行操作。

在对液压设备进行作业前，降下收获机 / 附加装置和液压操纵的部件。使设备处于无压力状态。

所有作业原则上只能在驱动机构关闭且发动机静止时进行！ - 拔出点火钥匙！

在进行安装作业前，应按照规定对预受力的蓄能器（弹簧、蓄压器、液压缸等）或由于蓄能器而受力的部件消除应力！

安装后检查所有螺栓是否牢固。执行功能检查。

手册的使用

为了更好的定位，安装说明中将以字母和数字（位置编号）来标记现有的部件。

安装后将说明交给客户。

警告提示符号

在本说明中，我们在所有涉及您的人身安全的地方都标有下列标志。

	注意使用说明中的提示和描述！
	注意维修手册中的提示和描述！
	用止轮块固定住收获机以防其自行移动
	高压工作液溢出时要小心。
	环境！收集泄漏的液体。
	小心！电缆、软管管路或拉线的损坏。 移动部件时注意不要擦伤。

CLAAS KGaA mbH 始终致力于通过技术发展改进产品质量。因此我们必须保留对本资料的插图和说明进行更改的权利，客户不能因此对已经交货的收获机提更改要求。

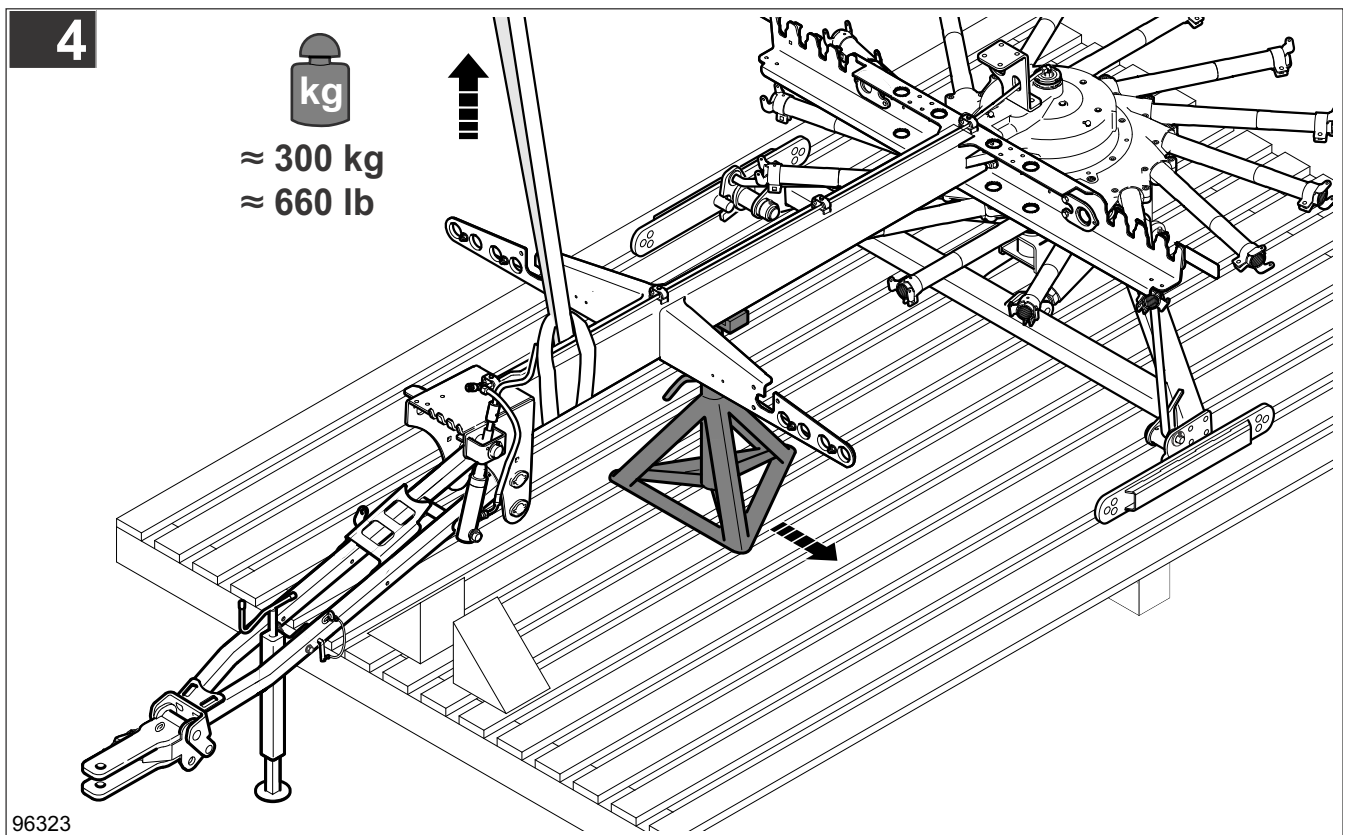
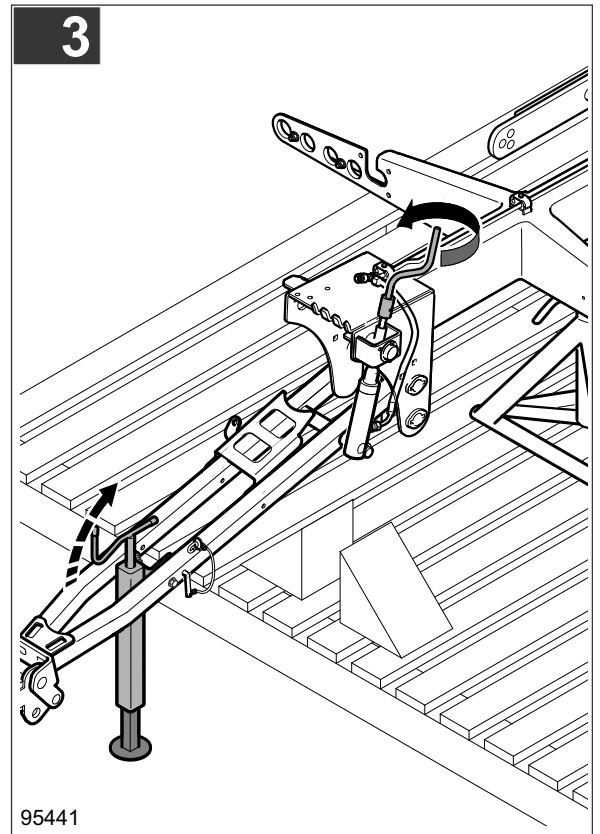
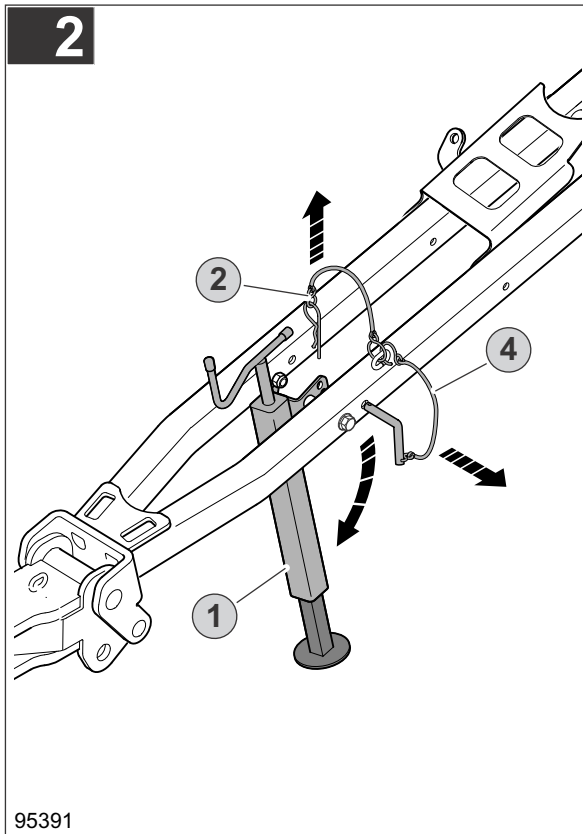
重印或翻译，也包括节选性的重印或翻译，必须征得 CLAAS KGaA mbH 的书面同意。

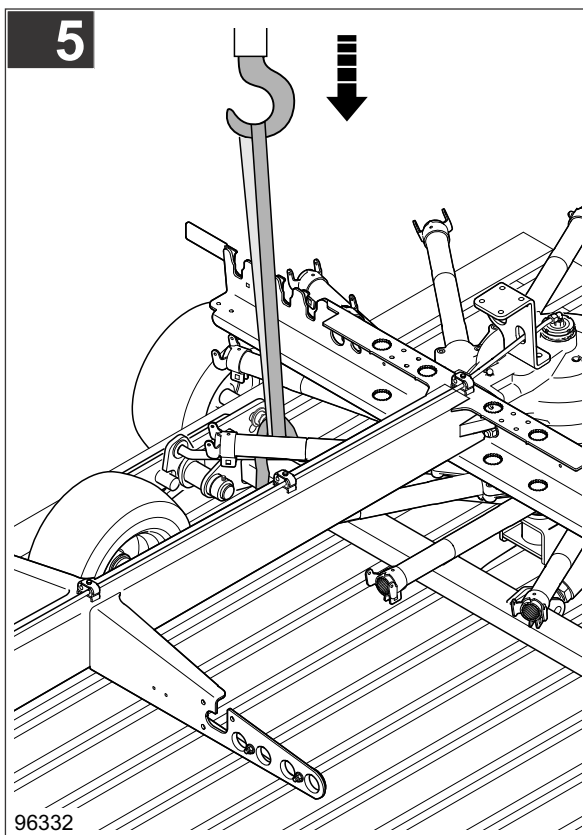
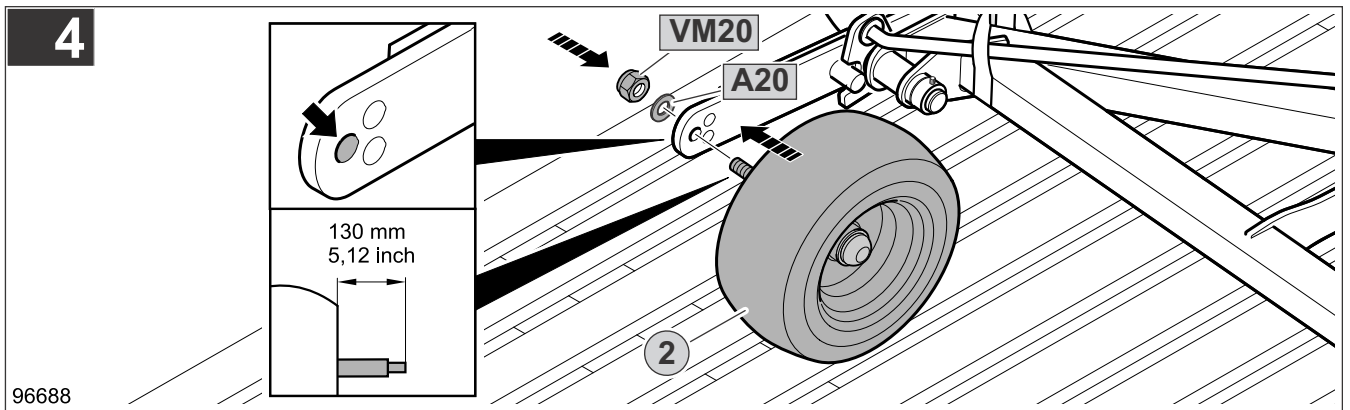
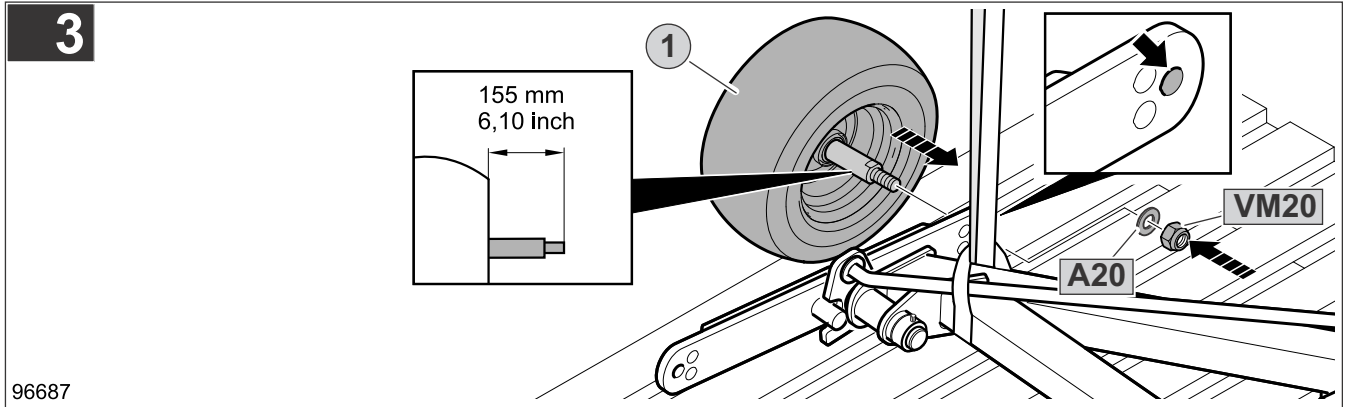
按照著作权法保留所有权利。

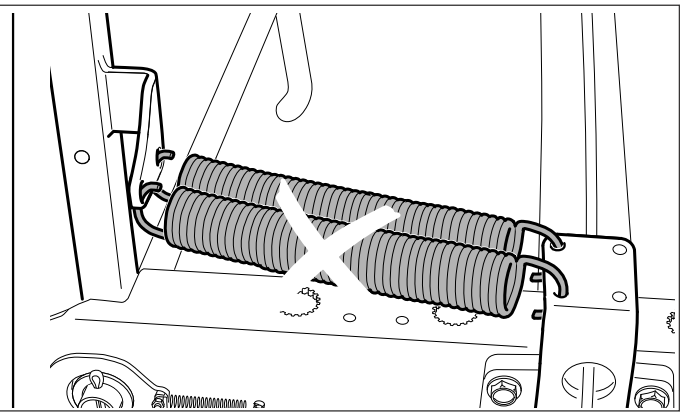
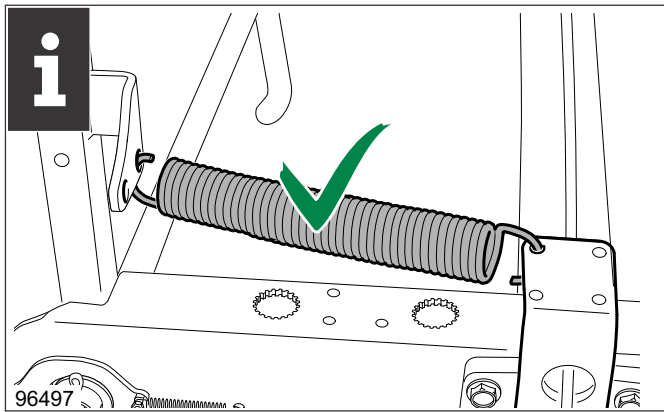
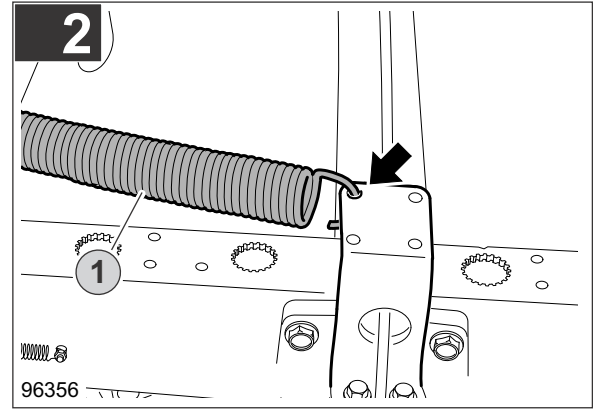
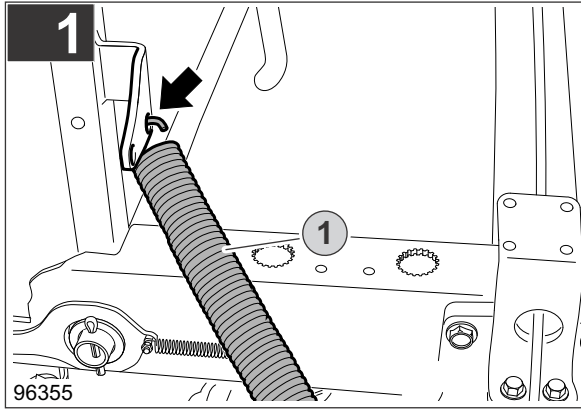
CLAAS KGaA mbH

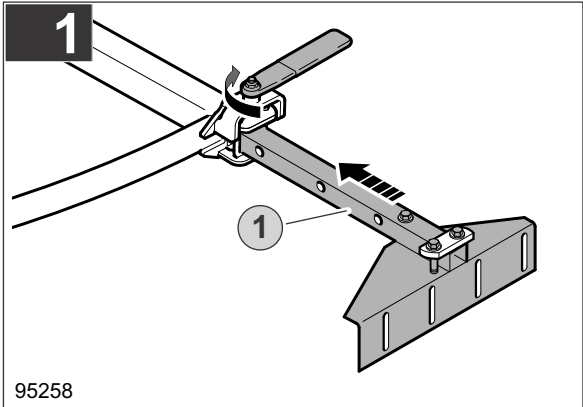
33426 HARSEWINKEL

德国









CLICK HERE TO **DOWNLOAD** THE COMPLETE MANUAL

- Thank you very much for reading the preview of the manual.
- You can download the complete manual from: www.heydownloads.com by clicking the link below



- Please note: If there is no response to CLICKING the link, please download this PDF first and then click on it.

CLICK HERE TO **DOWNLOAD** THE COMPLETE MANUAL