

JAGUAR
LEXION
TUCANO
XERION

CLAAS

Montageanleitung

CEBIS MOBILE

Assembly instructions

CEBIS MOBILE

Notice de montage

CEBIS MOBILE

Instrucciones de montaje

CEBIS MOBILE

Istruzioni di montaggio

CEBIS MOBILE

Руководство по монтажу

CEBIS MOBILE

Instrukcja montażu

CEBIS MOBILE

Manual de montaj

CEBIS MOBILE

安装说明

CEBIS MOBILE

Montagehandleiding

CEBIS MOBILE

Monteringsvejledning

CEBIS MOBILE

Monteringsanvisning

CEBIS MOBILE

Monteringsveiledning

CEBIS MOBILE

Asennusohje

CEBIS MOBILE

Paigaldusjuhend

CEBIS MOBILE

Montāžas instrukcija

CEBIS MOBILE

Montavimo instrukcija

CEBIS MOBILE

Szerelési utasítás

CEBIS MOBILE

Montážní návod

CEBIS MOBILE

Upute za montažu

CEBIS MOBILE



CLICK HERE TO **DOWNLOAD** THE COMPLETE MANUAL

- Thank you very much for reading the preview of the manual.
- You can download the complete manual from: www.heydownloads.com by clicking the link below



- Please note: If there is no response to CLICKING the link, please download this PDF first and then click on it.

CLICK HERE TO **DOWNLOAD** THE COMPLETE MANUAL

lt Sauga

Darbus leidžiama vykdyti tik kvalifikuotoms specializuotoms dirbtuvėms, turinčioms atitinkamai apmokytus specialistus.

Laikytis bendrųjų saugos, nelaimingų atsitikimų prevencijos ir aplinkos apsaugos taisyklių.

Prieš vykdant darbus mašinoje, perskaityti eksploatavimo instrukcijoje pateiktus saugos nurodymus ir mašinoje esančius saugos lipdukus ir jų laikytis.

Visus darbus visuomet vykdyti tik išjungus pavarą ir neveikiant varikliui! – Ištraukti uždegimo raktelį!

Darbus po pakelta mašina / priekiniu padargu arba po pakeltais elementais vykdyti tik patikimai juos atrėmus.

Prieš vykdant darbus hidrauliniame įrenginyje, mašiną / priekinį padargą ir hidrauliniu būdu valdomus elementus nuleisti ant žemės. Įrenginio slėgį sumažinti iki nulio.

Prieš vykdant montavimo darbus, pagal instrukcijas atlaisvinti turinčius pradinį įveržimą energijos kaupiklius (spyruokles, slėgio kaupiklius, hidrocilindrus) arba elementus, kurie yra įveržti energijos kaupikliais!

Keičiant dalis, ant kurių yra saugos lipdukai, reikia užtikrinti, kad ant naujųjų dalių būtų priklijuojami atitinkami saugos lipdukai.

Prieš pradėdant eksploatuoti, išmontuotus apsauginius įrenginius ir kitas dalis vėl sumontuoti ir nustatyti į apsaugančią padėtį.

Po montavimo patikrinti visų varžtų priveržimą. Patikrinti veikimą.

Matmenys pateikti metriniais vienetais. Atitinkami matmenys JAV matavimo vienetais nurodyti skliausteliuose.

CLAAS KGaA mbH nuolat gerina savo gaminius ir toliau juos techniškai tobulina. Todėl mes turime pasilikti sau teisę keisti šios eksploatavimo instrukcijos iliustracijas bei aprašymus; tačiau iš to negali kilti pretenzijų atlikti techninės pažangos sąlygotus pakeitimus jau parduotose mašinose. Perspausdinti arba versti, taip pat ir dalimis, leidžiama tik gavus raštišką CLAAS KGaA mbH leidimą. Pasilikame visas teises pagal autorinių teisių įstatymą.

hu Biztonság

Csak megfelelő szakműhely végezheti el a munkát megfelelő képzettségű szakemberekkel.

Vegye figyelembe az általános biztonsági, baleset-megelőzési és környezetvédelmi előírásokat.

A gépen végzett munka előtt olvassa el a kezelési útmutató biztonsági utasításait és vegye figyelembe a gépen elhelyezett öntapadós biztonsági matricákat.

Csak kikapcsolt hajtás és leállított motor esetén végezzen minden munkát! – Húzza ki a gyújtáskulcsot!

Felemelt gép/adapter alatt vagy felemelt alkatrészek alatt csak biztonságos alátámasztás mellett dolgozzon.

A hidraulikarendszereken végzett munkák előtt a gépet/ adaptert, ill. a hidraulikusan működtetett elemeket le kell süllyeszteni. Nyomásmentesítse a berendezést.

Az előfeszített energiatárolókat (rugókat, nyomástárolókat, hidraulikus munkahengereket) vagy az olyan alkatrészeket, melyek energiatárolók által vannak megfeszítve, szerelés előtt az előírás szerint kell meglazítani!

Ha olyan alkatrészt cserél ki, amelyen biztonsági matrica volt, ne feledje el, hogy az új alkatrésze is fel kell ragasztani egy ugyanolyan matricát.

A leszerelt védőberendezéseket és egyéb alkatrészeket üzembe helyezés előtt ismét szerelje fel, és állítsa védőhelyzetbe.

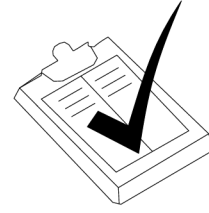
Az összeszerelés után ellenőrizze, hogy az összes csavar megfelelően van-e meghúzva. Ellenőrizze a működést.

A méretadatok a metrikus mértékegységek szerinti méreteknak felelnek meg. Zárójelben szerepelnek a megfelelő amerikai mértékegységek szerinti méretek.

A CLAAS KGaA mbH a műszaki fejlesztés során folyamatosan termékeinek javításán dolgozik. Ezért fent kell tartanunk magunknak a jogot, hogy az ebben a dokumentációban található ábrákat és szövegeket módosítsuk, azonban ezek a módosítások semmiféle, a már kiszállított gépek módosítására vonatkozó igény alapjául nem szolgálhatnak. Utánnymás vagy fordítás, még kivonatos formában is, csak a CLAAS KGaA mbH írásbeli engedélyével történhet. A szerzői joggal kapcsolatos törvény értelmében minden jog fenntartva.

15

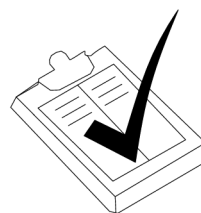
TEST



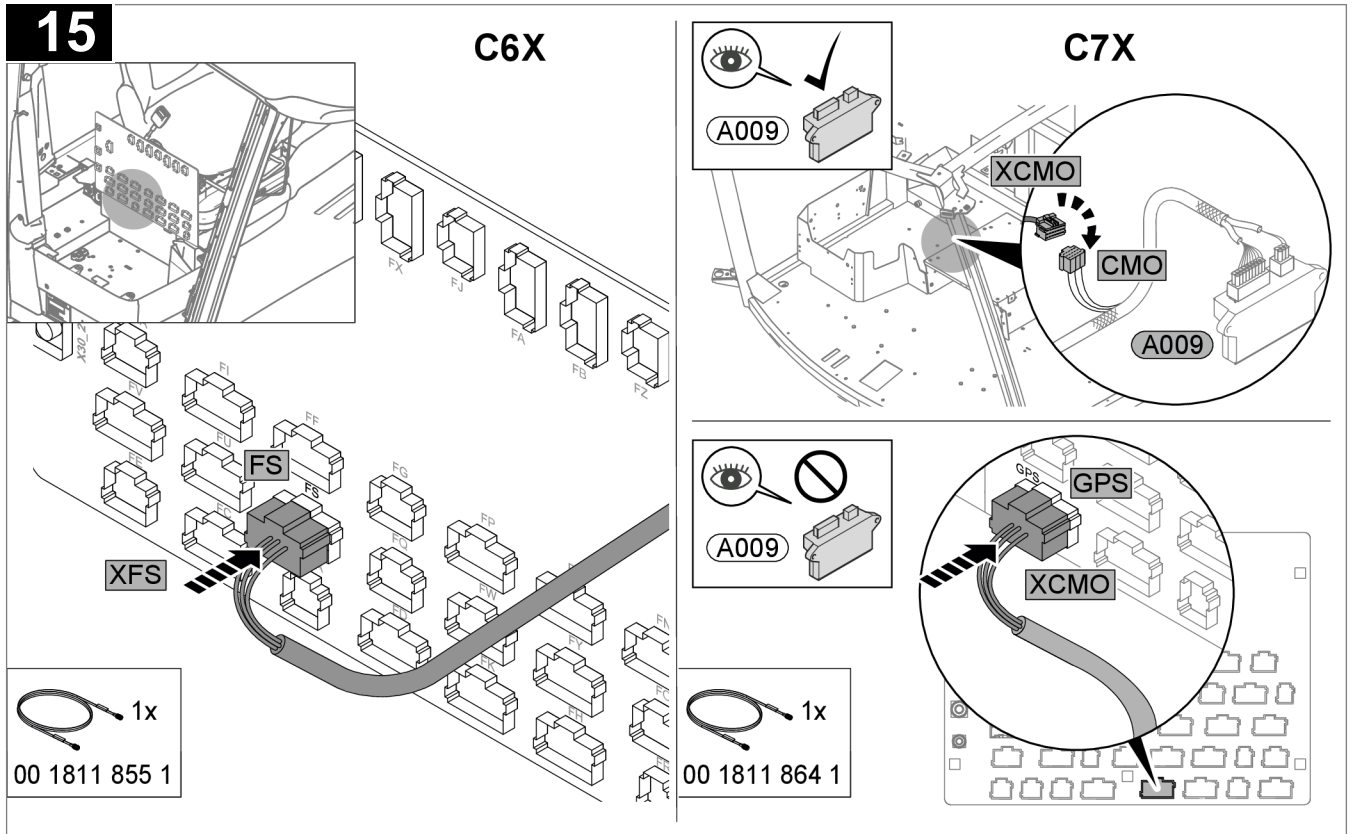
329687-002

21

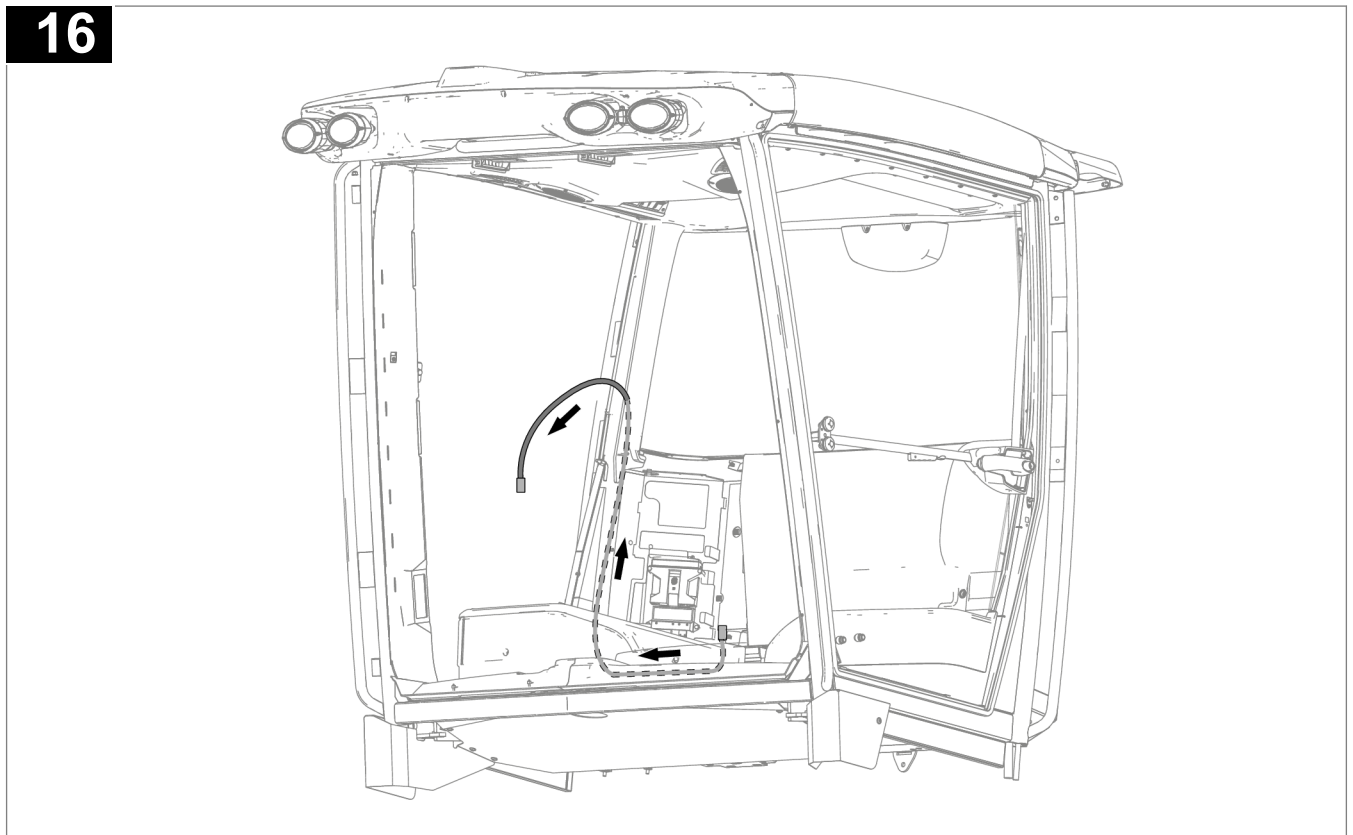
TEST



329687-002



361766-001



361767-001

CLICK HERE TO **DOWNLOAD** THE COMPLETE MANUAL

- Thank you very much for reading the preview of the manual.
- You can download the complete manual from: www.heydownloads.com by clicking the link below



- Please note: If there is no response to CLICKING the link, please download this PDF first and then click on it.

CLICK HERE TO **DOWNLOAD** THE COMPLETE MANUAL