

Anbauanleitung

GPS PILOT - Hydraulic

Fitting Instructions

GPS PILOT - Hydraulic

Notice de montage

GPS PILOT - Hydraulic

Instrucciones de montaje

GPS PILOT - Hydraulic

Istruzioni di montaggio

GPS PILOT - Hydraulic

Руководство по установке

GPS PILOT - Hydraulic

Instrukcja dołączania

GPS PILOT - Hydraulic

Instrukcja dołączania

GPS PILOT - Hydraulic

安装说明书

GPS PILOT - Hydraulic

Montagehandleiding

GPS PILOT - Hydraulic

Monteringsvejledning

GPS PILOT - Hydraulic

Monteringsveiledning

GPS PILOT - Hydraulic

Asennusohje

GPS PILOT - Hydraulic

Monteringsanvisning

GPS PILOT - Hydraulic

Paigaldusjuhend

GPS PILOT - Hydraulic

Uzstadišanas instrukcija

GPS PILOT - Hydraulic

Montavimo instrukcija

GPS PILOT - Hydraulic

Szerelési utasítás

GPS PILOT - Hydraulic

Montážní návod

GPS PILOT - Hydraulic

Upute za montažu

GPS PILOT - Hydraulic



CLICK HERE TO **DOWNLOAD** THE COMPLETE MANUAL

- Thank you very much for reading the preview of the manual.
- You can download the complete manual from: www.heydownloads.com by clicking the link below



- Please note: If there is no response to CLICKING the link, please download this PDF first and then click on it.

CLICK HERE TO **DOWNLOAD** THE COMPLETE MANUAL

et Ohutus

Tõid tohib teha ainult väljaõpetatud personaliga pädev eritöökoda.

Järgige üldisi ohutus-, õnnetuste vältimise ja keskkonnakaitse eeskirju.

Enne tööde tegemist masinal lugege kasutusjuhendi ohutusjuhiseid ja masina ohutuskleebiseid ning järgige neid.

Tehke kõiki töid vaid siis, kui ajam on välja lülitatud ja mootor seisab! – Tõmmake süütevõti välja!

Tõstetud masina/heedri või tõstetud osade all tohib töötada ainult siis, kui need on kindlalt toetatud.

Enne töid hüdraulikasüsteemil langetage masin/ heeder ja hüdrauliliselt rakendatavad osad. Eemaldage süsteemist rõhk.

Enne paigaldustöid vabastage eelpeingestatud energiasalvestid (vedrud, hüdroakud, hüdraulikasilindrid) või energiasalvesti tõttu pinge all olevad osad eeskirjade kohaselt pingelt!

Kui vahetatakse ohutuskleebistega osi, kindlustage, et uutele osadele kleebitakse vastavad ohutuskleebised.

Paigaldage mahavõetud kaitsevarustust ja muud osad enne kasutuselevõttu uuesti ning viige kaitseasendisse.

Pärast paigaldust kontrollige kõigi poltide ja kruvide kinnitust. Tehke talitluskontroll.

Mõõduandmed vastavad meetermõõdukule. Vastavad USA mõõdud on esitatud sulgudes.

CLAAS KGaA mbH töötab tehnilise arengu käigus pidevalt oma toodete täiustamise kallal. Seetõttu jätame endale muudatuste tegemise õiguse selle dokumentatsiooni joonistel ja kirjeldustes ilma muudatuste tegemise kohusteta juba tarnitud masinate puhul. Järeletrükkimine või tõlkimine, ka osaliselt, ainult CLAAS KGaA mbH kirjalikul loal. Kõik õigused on kaitstud vastavalt autoriõiguse seadusele.

lv Drošība

Darbus drīkst veikt tikai kvalificētā specializētajā darbnīcā, kuras rīcībā ir apmācīti speciālisti.

Ievērojiet vispārīgos drošības, negadījumu profilakses un vides aizsardzības noteikumus.

Pirms sākat darbu ar mašīnu, izlasiet un turpmāk ievērojiet ekspluatācijas instrukcijā minētos drošības norādījumus un uz mašīnas esošajās drošības uzlīmēs sniegto informāciju.

Jebkādas darbus vienmēr drīkst veikt tikai tad, kad ir izslēgta piedziņa un nedarbojas dzinējs. – Izņemiet aizdedzes atslēgu!

Darbus zem paceltas mašīnas/hedera vai paceltiem konstrukcijas elementiem veiciet tikai tad, ja tie ir stabili atbalstīti.

Pirms darba ar mašīnas hidraulisko sistēmu sākšanas/nolaidiet hederu un hidrauliski darbināmos konstrukcijas elementus. Izlaidiet spiedienu no sistēmas.

Pirms sākat montāžas darbus, saskaņā ar noteikumiem atspriegojiet iepriekš saspiestos energoakumulatorus (atsperes, hidroakumulatorus, hidrauliskos cilindrus) vai konstrukcijas elementus, kuros energoakumulatori uztur spiedienu.

Nomainot daļas, uz kurām ir drošības uzlīmes, nodrošiniet, lai uz jaunajām daļām būtu uzlīmētas attiecīgās drošības uzlīmes.

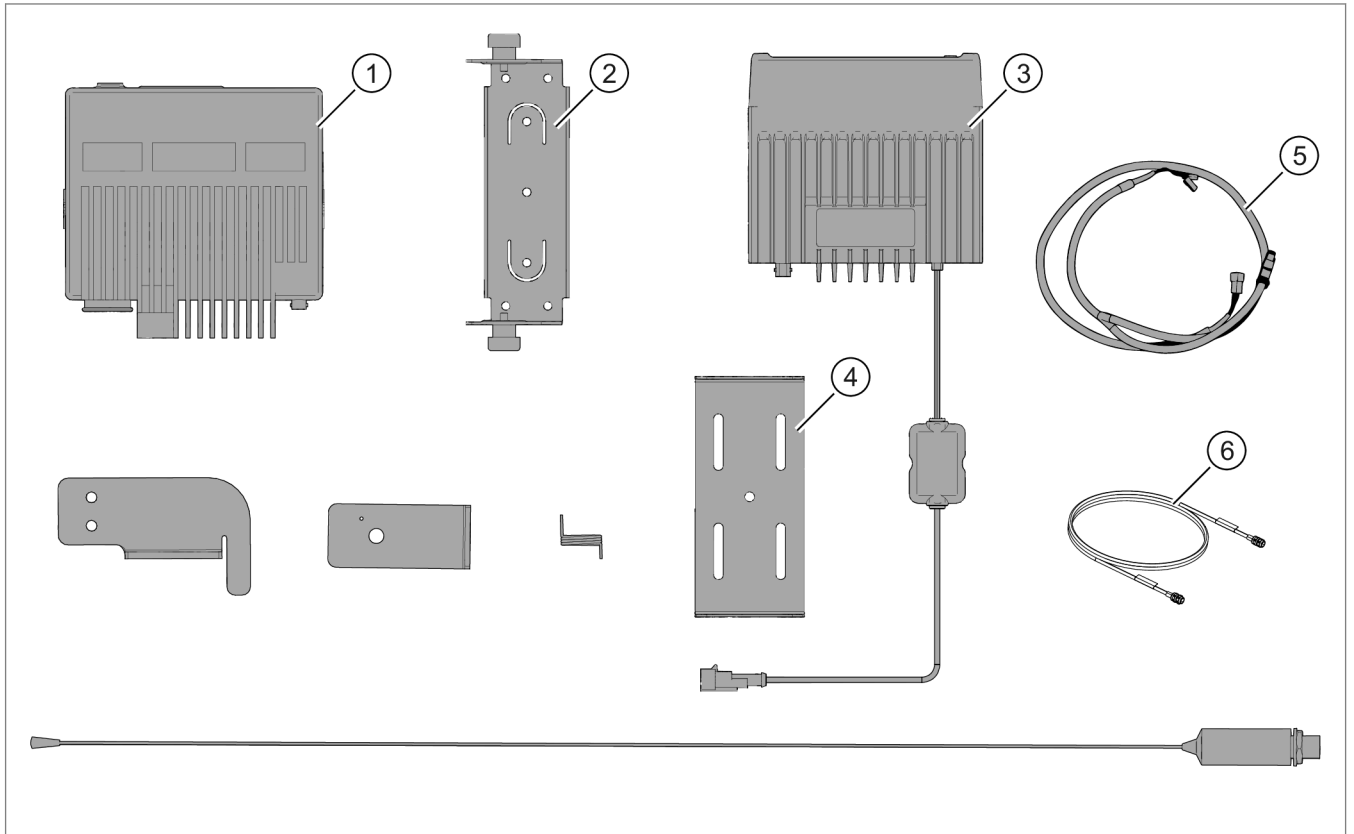
Pirms ekspluatācijas sākšanas uzstādiet demontētās aizsargierīces un citas daļas, kā arī novietojiet tās aizsardzības pozīcijā.

Pēc montāžas pārbaudiet visas skrūves, vai tās ir cieši nostiprinātas. Veiciet darbības pārbaudi.

Norādītie izmēri atbilst metriskajai mērvienību sistēmai. Izmēri atbilstošajās ASV mērvienībās ir norādīti iekavās.

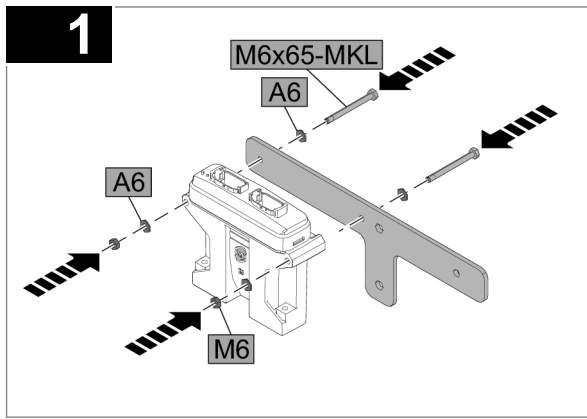
CLAAS KGaA mbH nepārtraukti uzlabo savus ražojumus, veicot tehnisko modernizāciju. Tādēļ mums jāpatur tiesības veikt izmaiņas šīs dokumentācijas attēlos un aprakstos, lai nevarētu tikt izvirzītas pretenzijas par izmaiņu veikšanu jau piegādātajās mašīnās. Pārpublicēšana vai tulkošana, tostarp fragmentāra, ir pieļaujama tikai ar uzņēmuma CLAAS KGaA mbH rakstisku atļauju. Paturētas visas tiesības saskaņā ar autortiesību likumu.

RTK FARM BASE / RTK (Motorola)

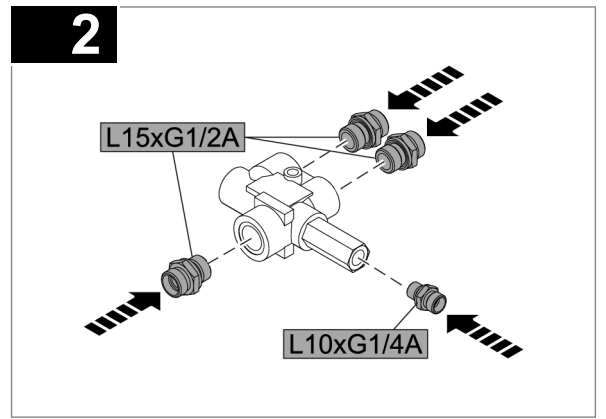


386347-001

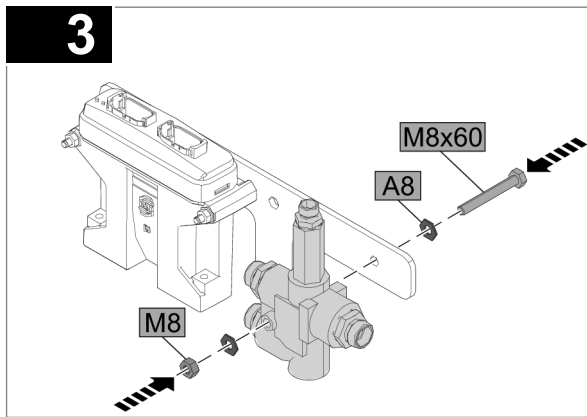
1	—	RTK (Motorola)
2	—	RTK (Motorola)
3	—	RTK FARM BASE
4	—	RTK FARM BASE
5	00 1405 010 X	RTK (Motorola)
	00 1405 008 X	RTK FARM BASE
6	00 1400 148 X	—



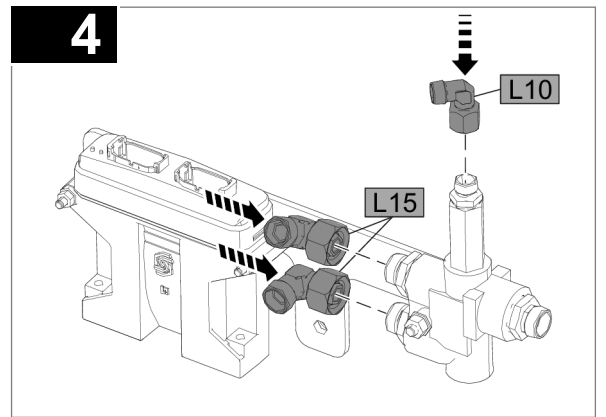
385928-001



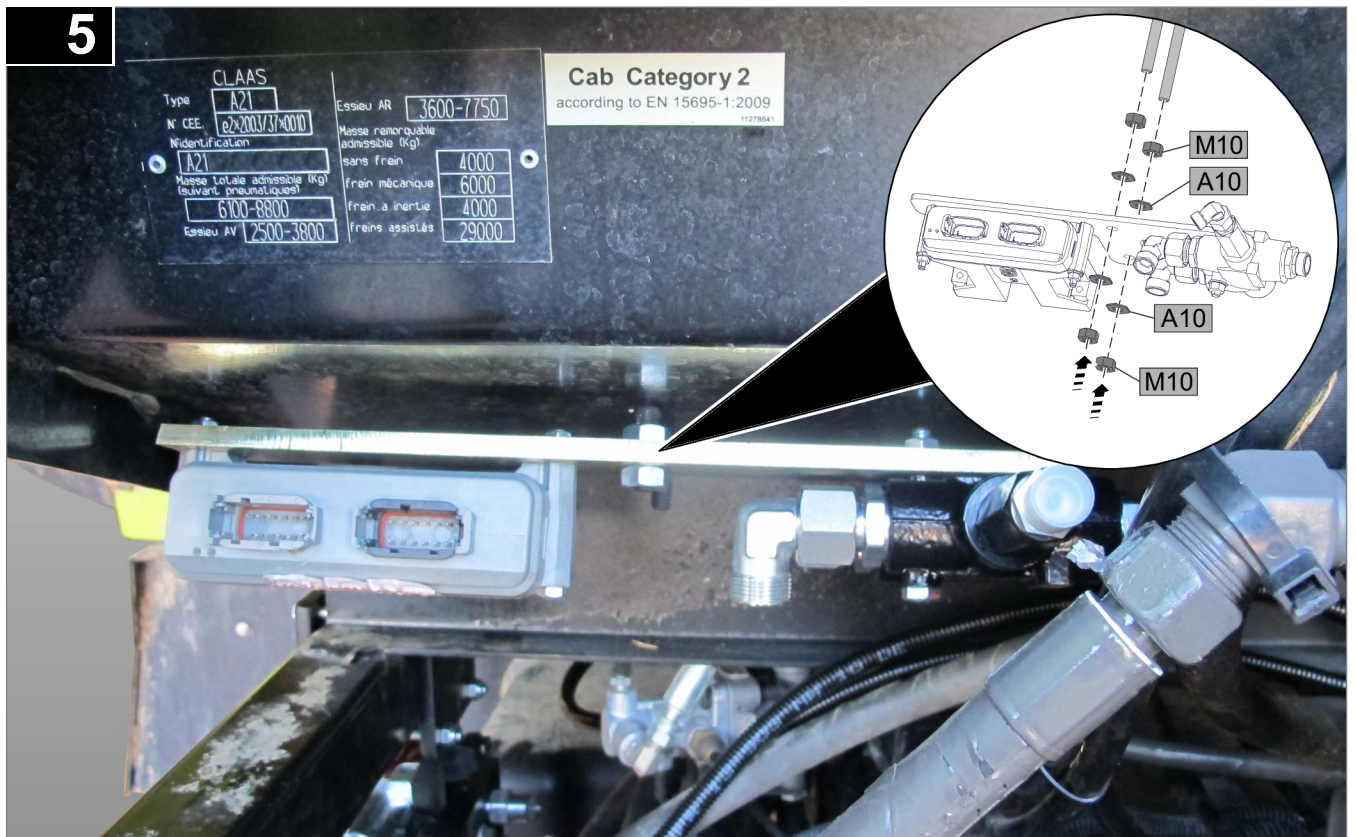
385927-001



385929-001



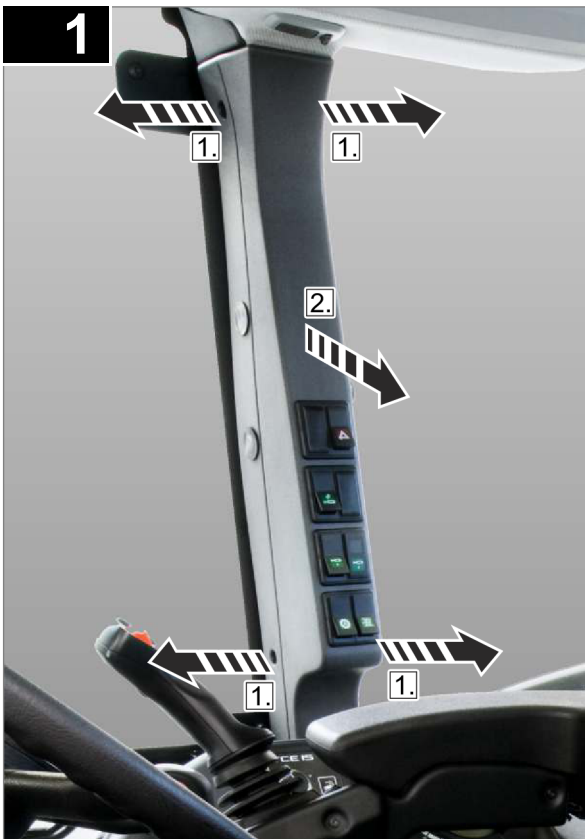
385930-001



386498-001



390087-001

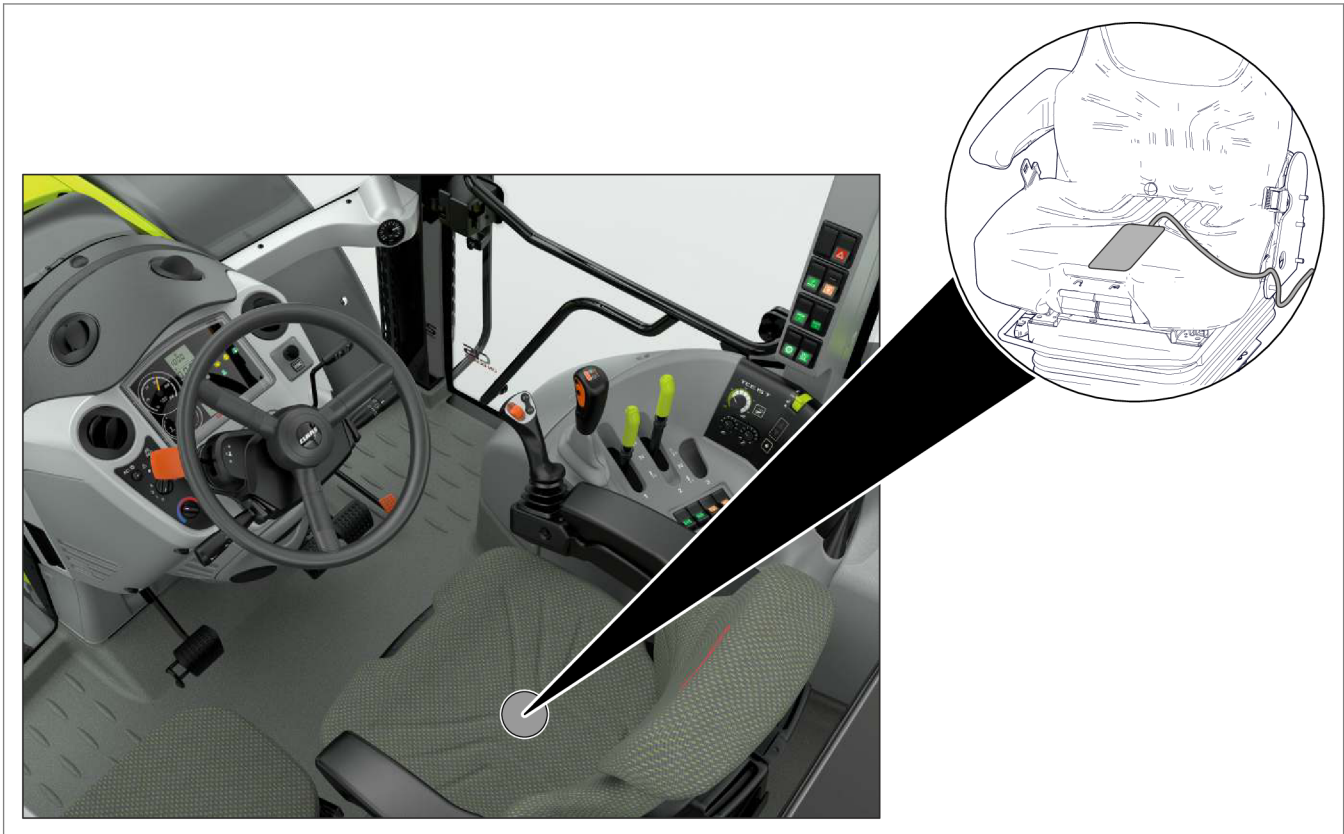


389846-001



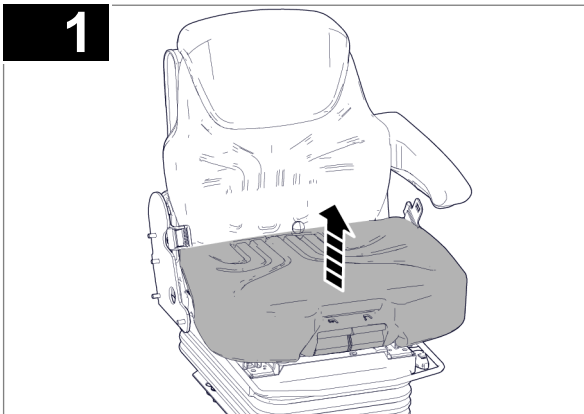
390074-001





383217-001

	<p>1x</p>	<p>—</p>
--	-----------	----------



272421-001



278937-001



383502-001

	<p>1x</p>	<p>00 1405 248 X</p>
--	-----------	----------------------



383573-001

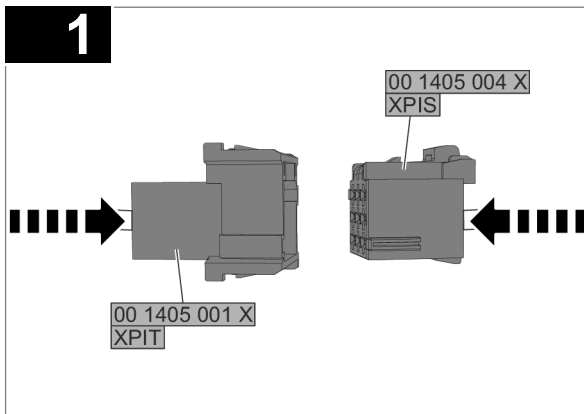


383509-001

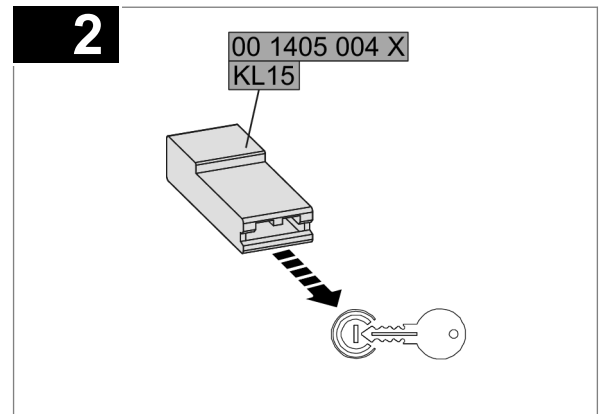


383554-001

	1x	00 1405 004 X
--	----	---------------



272088-002



317005-001

CLICK HERE TO **DOWNLOAD** THE COMPLETE MANUAL

- Thank you very much for reading the preview of the manual.
- You can download the complete manual from: www.heydownloads.com by clicking the link below



- Please note: If there is no response to CLICKING the link, please download this PDF first and then click on it.

CLICK HERE TO **DOWNLOAD** THE COMPLETE MANUAL