

## Montageanleitung

Hydraulische Vorpressung

## Assembly instructions

Hydraulic pre-compression

## Notice de montage

Compression initiale hydraulique

## Instrucciones de montaje

Compactación previa hidráulica

## Istruzioni di montaggio

Precompressione idraulica

## Руководство по монтажу

Гидравлическое предварительное прессование

## Instrukcja montażu

Wstępne prasowanie hydrauliczne

## Manual de montaj

Presare hidraulică prealabilă

## 安装说明

液压预压

## Montagehandleiding

Hydraulische voorpersing

## Monteringsvejledning

Hydraulisk forpresning

## Monteringsanvisning

Hydraulisk förpressning

## Monteringsveiledning

Hydraulisk forpressing

## Asennusohje

Hydraulinen esitiivistys

## Paigaldusjuhend

Hüdrauliline eelpress

## Montāžas instrukcija

Hidrauliskā iepriekšējā saspiešana

## Montavimo instrukcija

Hidraulinis pirminis presavimas

## Szerelési utasítás

Hidraulikus előtömörítés

## Montážní návod

Hydraulické stlačování

## Upute za montažu

Hidraulično pretpešanje



CLICK HERE TO **DOWNLOAD** THE COMPLETE MANUAL

- Thank you very much for reading the preview of the manual.
- You can download the complete manual from: [www.heydownloads.com](http://www.heydownloads.com) by clicking the link below



- Please note: If there is no response to CLICKING the link, please download this PDF first and then click on it.

CLICK HERE TO **DOWNLOAD** THE COMPLETE MANUAL

**et Ohutus**

Tõid tohib teha ainult väljaõpetatud personaliga pädev eritöökoda.

Järgige üldisi ohutus-, õnnetuste vältimise ja keskkonnakaitse eeskirju.

Enne tööde tegemist masinal lugege kasutusjuhendi ohutusjuhiseid ja masina ohutuskleebiseid ning järgige neid.

Tehke kõiki töid vaid siis, kui ajam on välja lülitatud ja mootor seisab! – Tõmmake süütevõti välja!

Tõstetud masina/heedri või tõstetud osade all tohib töötada ainult siis, kui need on kindlalt toetatud.

Enne töid hüdraulikasüsteemil langetage masin/ heeder ja hüdrauliliselt rakendatavad osad. Eemaldage süsteemist rõhk.

Enne paigaldustöid vabastage eelpingestatud energiasalvestid (vedrud, hüdroakud, hüdraulikasilindrid) või energiasalvesti tõttu pingele all olevad osad eeskirjade kohaselt pingele alt!

Kui vahetatakse ohutuskleebistega osi, kindlustage, et uutele osadele kleebitakse vastavad ohutuskleebised.

Paigaldage mahavõetud kaitsevarustust ja muud osad enne kasutuselevõttu uuesti ning viige kaitseasendisse.

Pärast paigaldust kontrollige kõigi poltide ja kruvide kinnitust. Tehke talitluskontroll.

Mõõduandmed vastavad meetermõõdukule. Vastavad USA mõõdud on esitatud sulgudes.

CLAAS KGaA mbH töötab tehnilise arengu käigus pidevalt oma toodete täiustamise kallal. Seetõttu jätame endale muudatuste tegemise õiguse selle dokumentatsiooni joonistel ja kirjeldustes ilma muudatuste tegemise kohusteta juba tarnitud masinate puhul. Järeletrükkimine või tõlkimine, ka osaliselt, ainult CLAAS KGaA mbH kirjalikul loal. Kõik õigused on kaitstud vastavalt autoriõiguse seadusele.

**lv Drošība**

Darbust drīkst veikt tikai kvalificētā specializētajā darbnīcā, kuras rīcībā ir apmācīti speciālisti.

Ievērojiet vispārīgos drošības, negadījumu profilakses un vides aizsardzības noteikumus.

Pirms sākat darbu ar mašīnu, izlasiet un turpmāk ievērojiet ekspluatācijas instrukcijā minētos drošības norādījumus un uz mašīnas esošajās drošības uzlīmēs sniegto informāciju.

Jebkādus darbus vienmēr drīkst veikt tikai tad, kad ir izslēgta piedziņa un nedarbojas dzinējs. – Izņemiet aizdedzes atslēgu!

Darbust zem paceltas mašīnas/hedera vai paceltiem konstrukcijas elementiem veiciet tikai tad, ja tie ir stabili atbalstīti.

Pirms darba ar mašīnas hidraulisko sistēmu sākšanas/nolaidiet hederu un hidrauliski darbināmos konstrukcijas elementus. Izlaidiet spiedienu no sistēmas.

Pirms sākat montāžas darbus, saskaņā ar noteikumiem atspriegojiet iepriekš saspiestos energoakumulatorus (atsperes, hidroakumulatorus, hidrauliskos cilindrus) vai konstrukcijas elementus, kuros energoakumulatori uztur spiedienu.

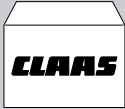
Nomainot daļas, uz kurām ir drošības uzlīmes, nodrošiniet, lai uz jaunajām daļām būtu uzlīmētas attiecīgās drošības uzlīmes.

Pirms ekspluatācijas sākšanas uzstādiet demontētās aizsargierīces un citas daļas, kā arī novietojiet tās aizsardzības pozīcijā.

Pēc montāžas pārbaudiet visas skrūves, vai tās ir cieši nostiprinātas. Veiciet darbības pārbaudi.

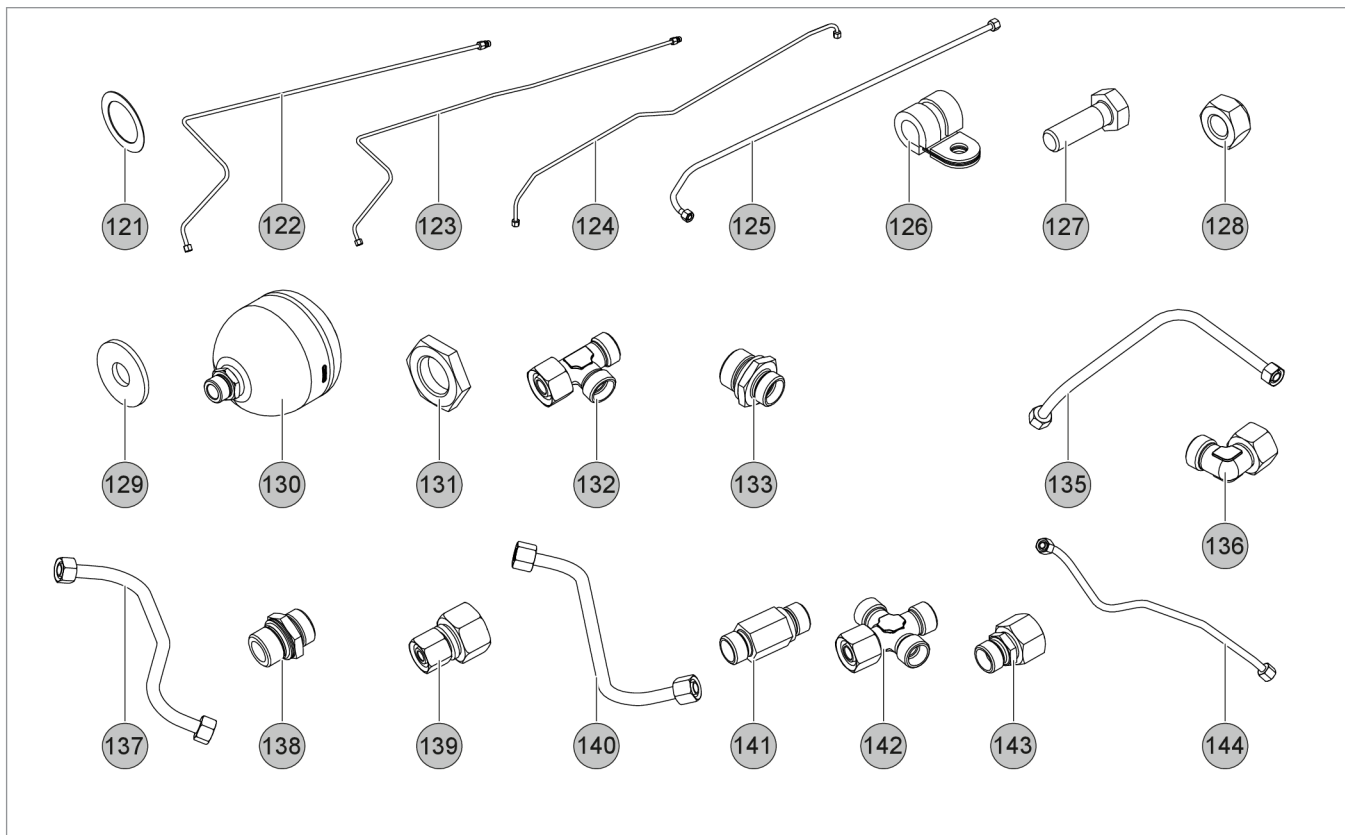
Norādītie izmēri atbilst metriskajai mērvienību sistēmai. Izmēri atbilstošajās ASV mērvienībās ir norādīti iekavās.

CLAAS KGaA mbH nepārtraukti uzlabo savus ražojumus, veicot tehnisko modernizāciju. Tādēļ mums jāpatur tiesības veikt izmaiņas šīs dokumentācijas attēlos un aprakstos, lai nevarētu tikt izvirzītas pretenzijas par izmaiņu veikšanu jau piegādātajās mašīnās. Pārpublicēšana vai tulkošana, tostarp fragmentāra, ir pieļaujama tikai ar uzņēmuma CLAAS KGaA mbH rakstisku atļauju. Paturētas visas tiesības saskaņā ar autortiesību likumu.



00 2631 370 4

6 / 8

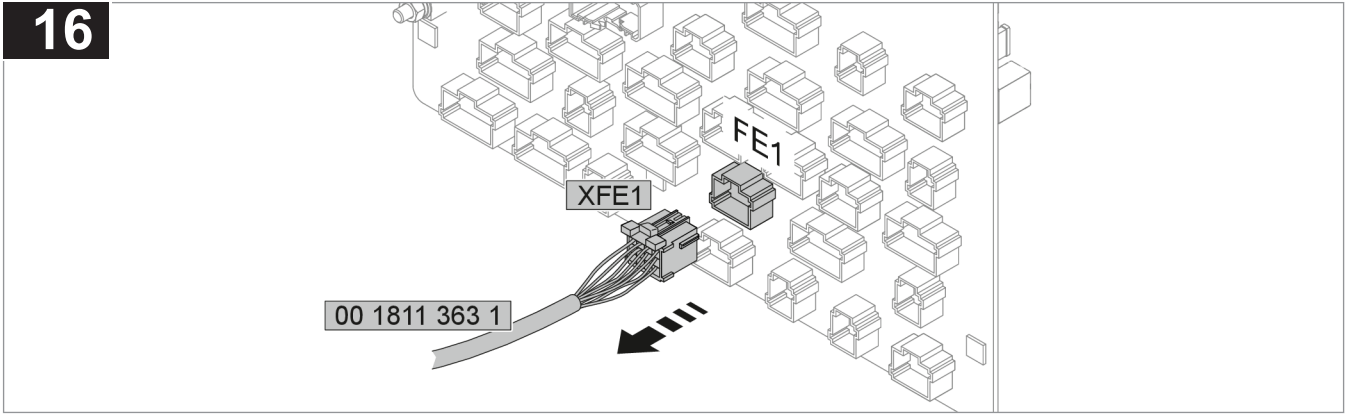


362006-002

121	00 0234 248 0	2x	45x65x1
122	00 2404 334 0	1x	10x1x1628-3
123	00 2404 368 0	1x	10x1x1805-5
124	00 2404 380 0	1x	10x1x1420-6
125	00 2687 720 0	1x	15x1,5x1064-4
126	00 0812 991 0	1x	D1-15x20
127	00 0237 442 0	2x	M8x25
128	00 0238 132 0	3x	M8
129	00 0239 393 1	1x	B8
130	00 0090 766 0	1x	
131	00 0217 047 0	1x	M33x1,5/10H/ SW50
132	00 0249 868 0	2x	SWORTL15

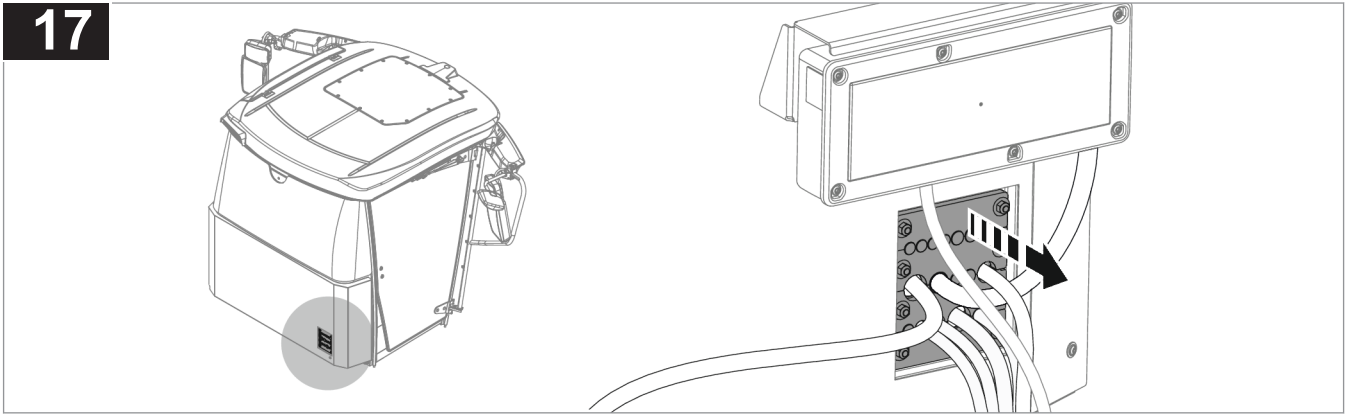
133	00 1301 592 0	1x	SDSL15XG3/4A
134			
135	00 2403 872 1	1x	15x1,5x483-2
136	00 0249 836 0	1x	SWOE-L15
137	00 2404 386 0	1x	15x1,5x419-3
138	00 0218 149 0	1x	SDSL15xM22x1 ,5
139	00 0216 217 0	1x	SWOSREL15L1 0
140	00 2404 384 0	1x	10x1x335-2
141	00 1798 116 0	1x	
142	00 0216 261 0	1x	SWOKL10
143	00 0249 642 0	1x	RDSWL12/L10
144	00 2403 896 0	1x	10x1x531-5

16



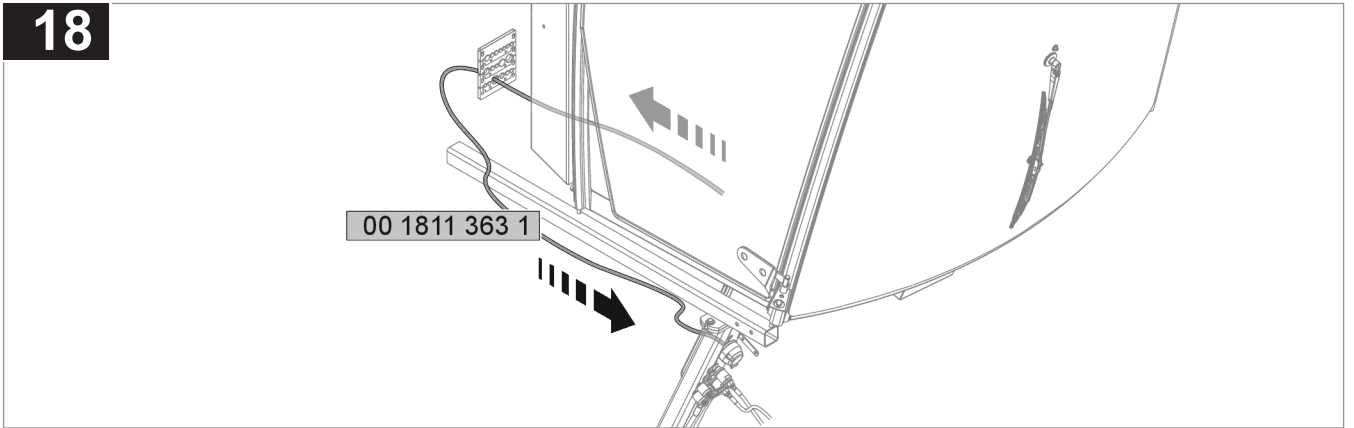
362030-001

17

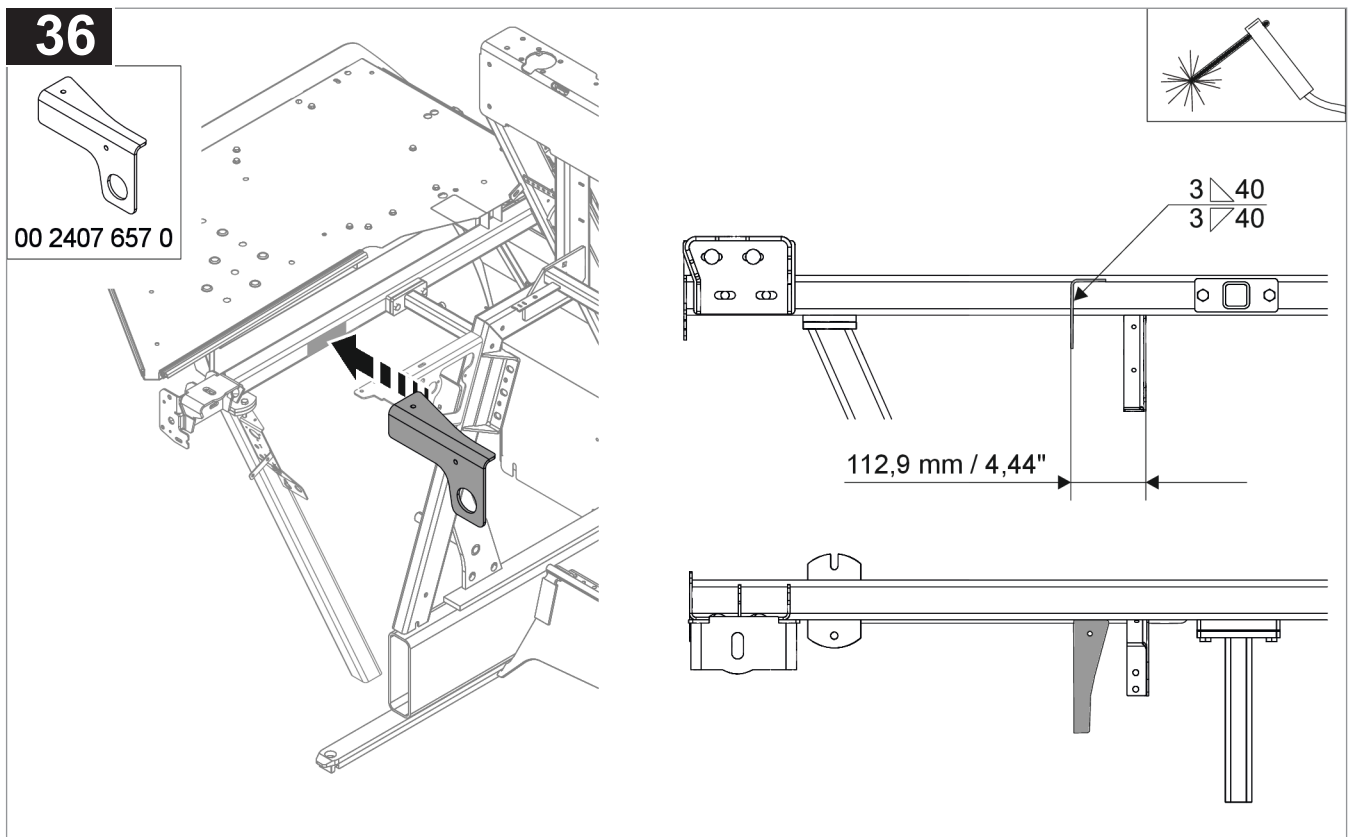
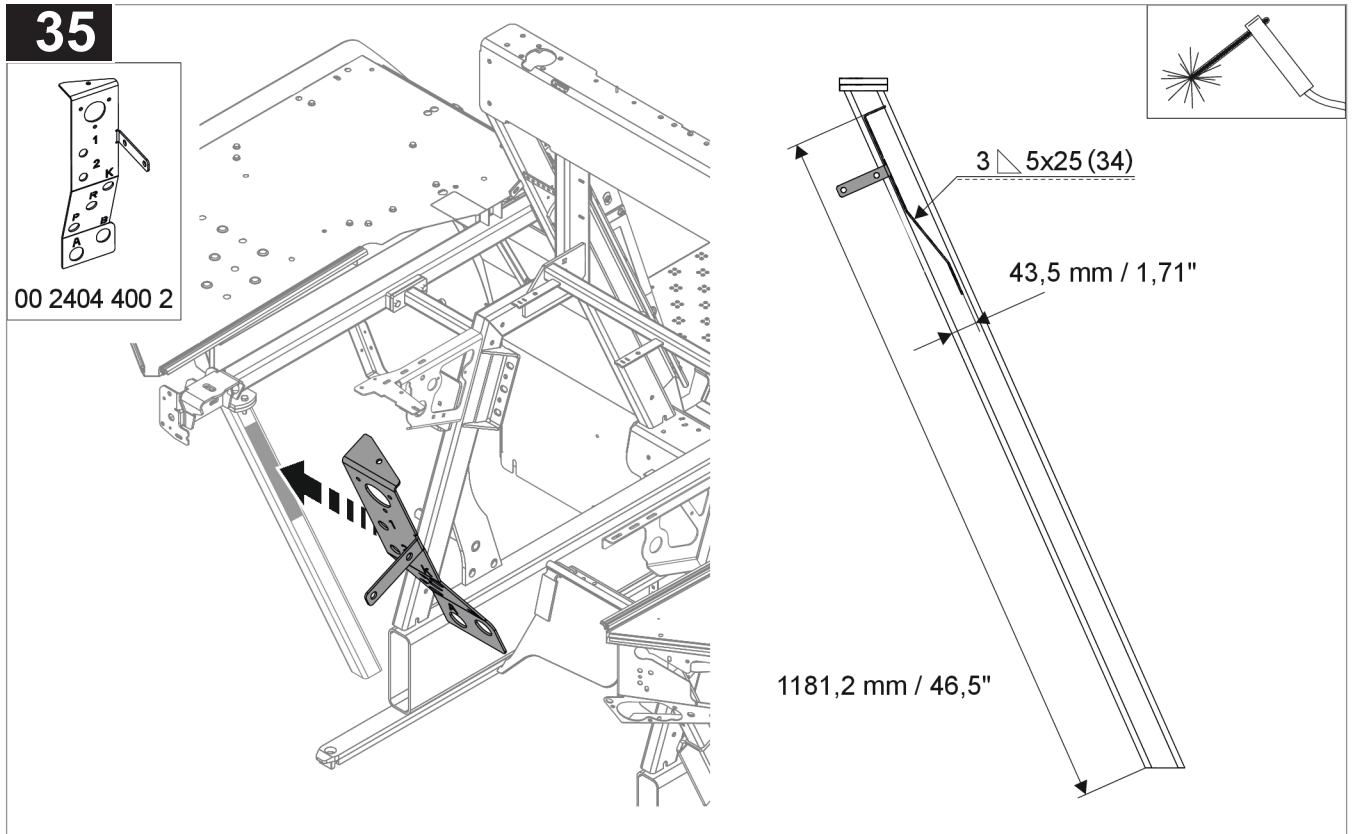


362031-001

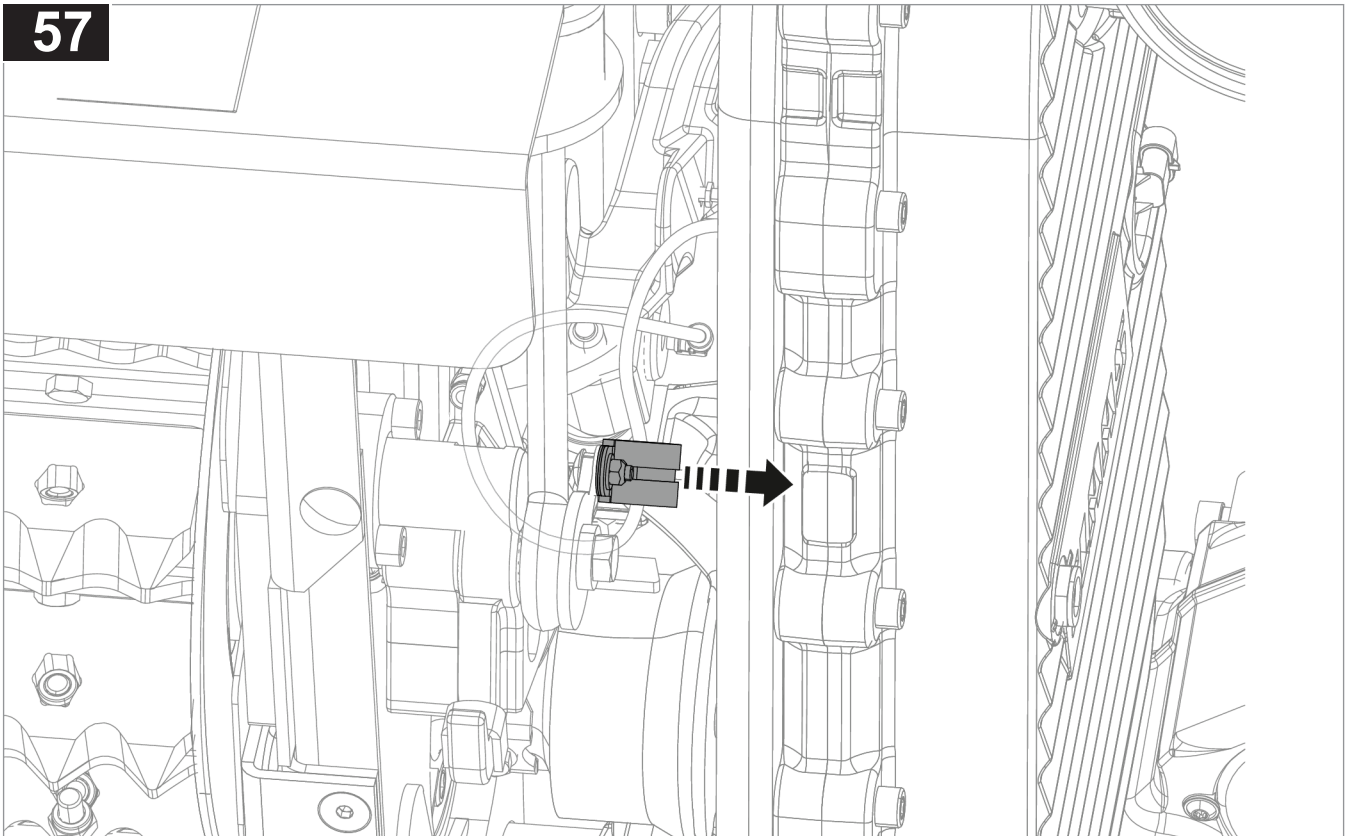
18



362032-001

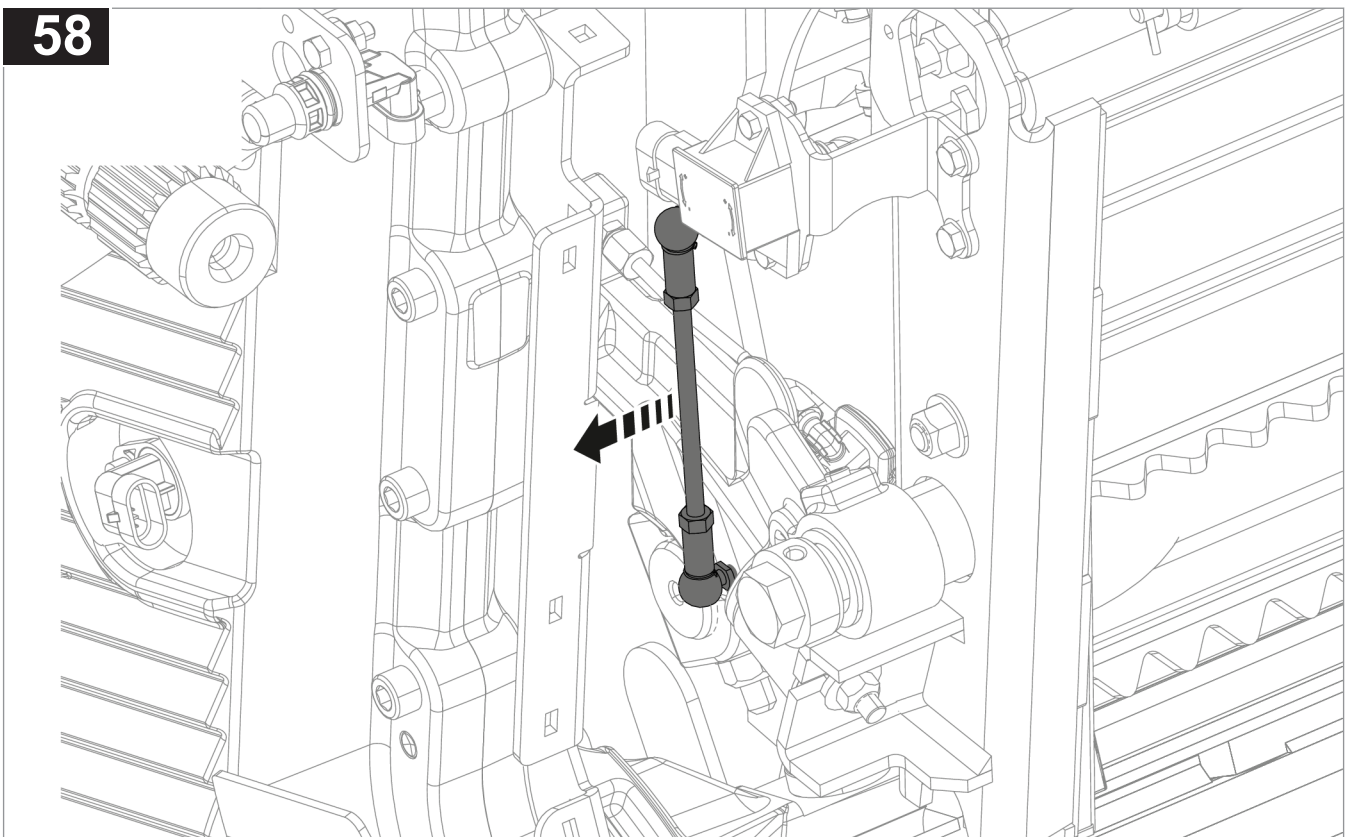


57

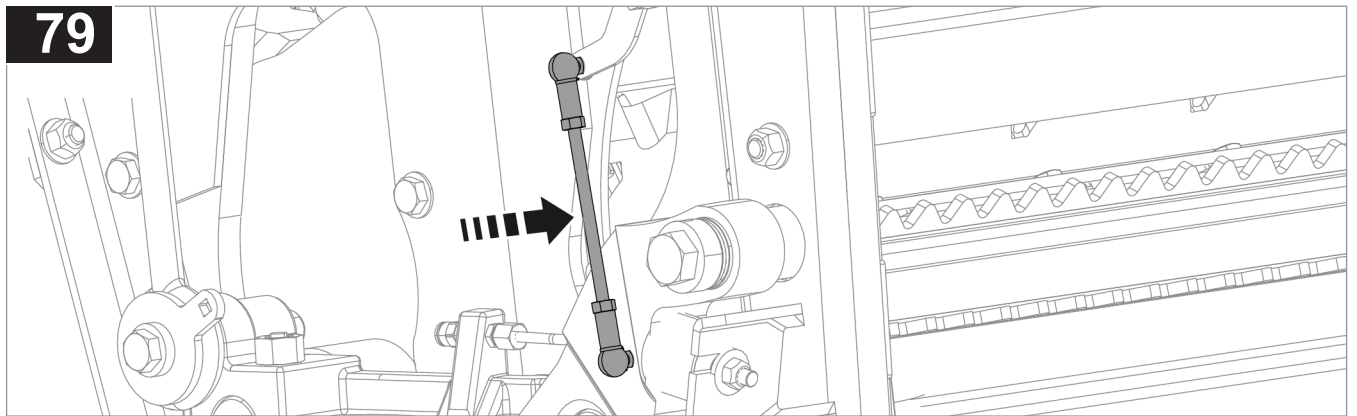
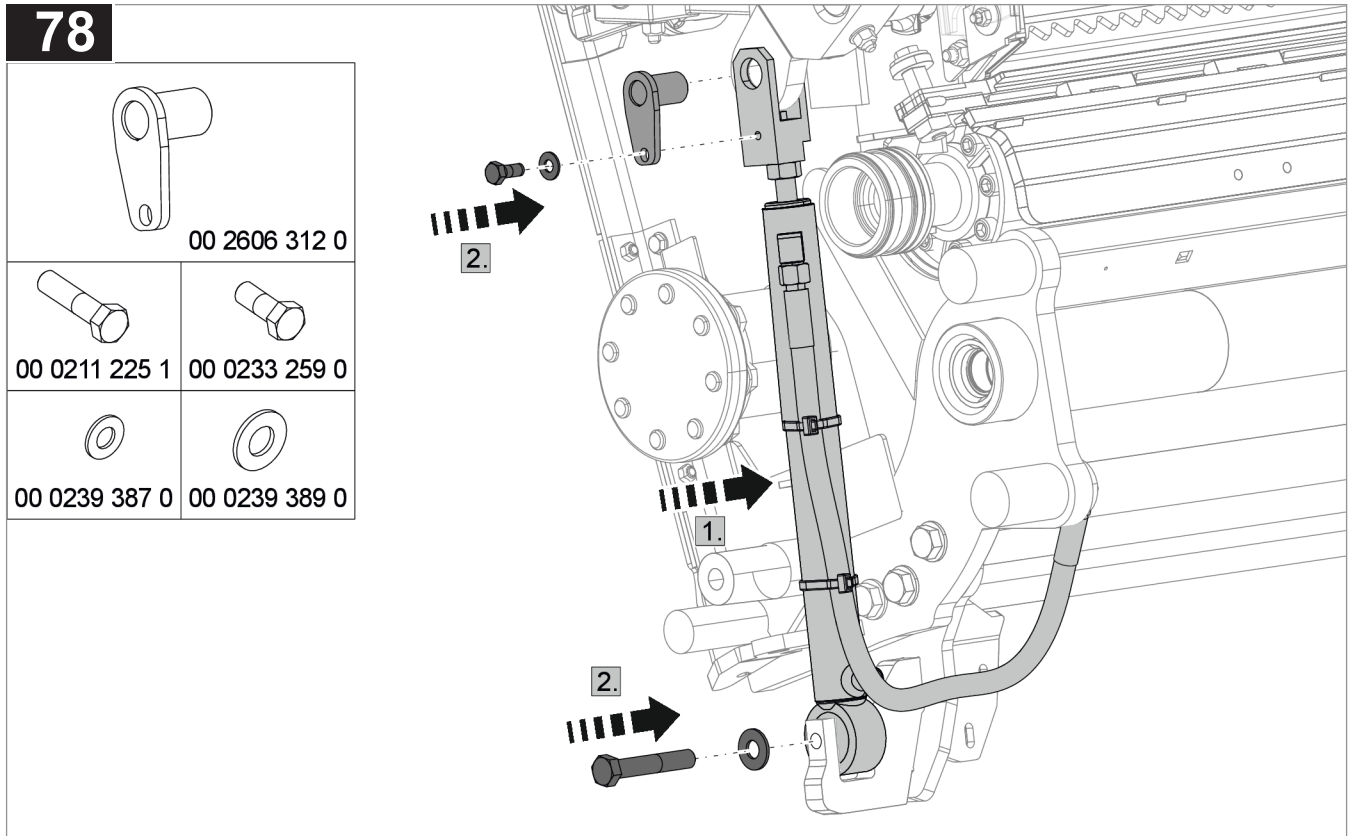


362075-001

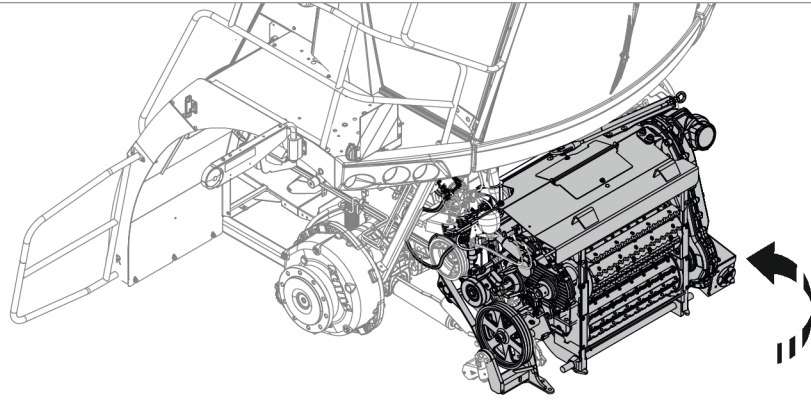
58



362076-001

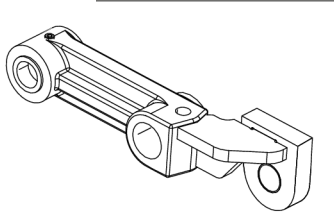


103



362126-001

104

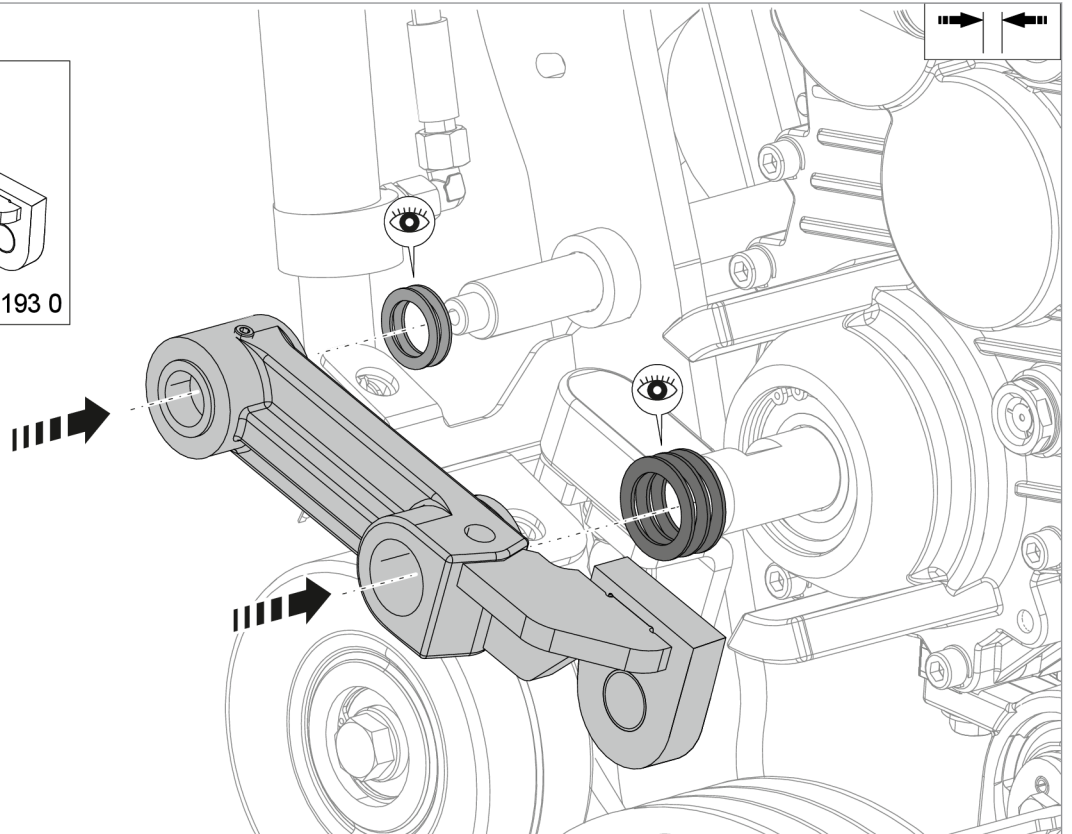


00 2606 193 0






3x

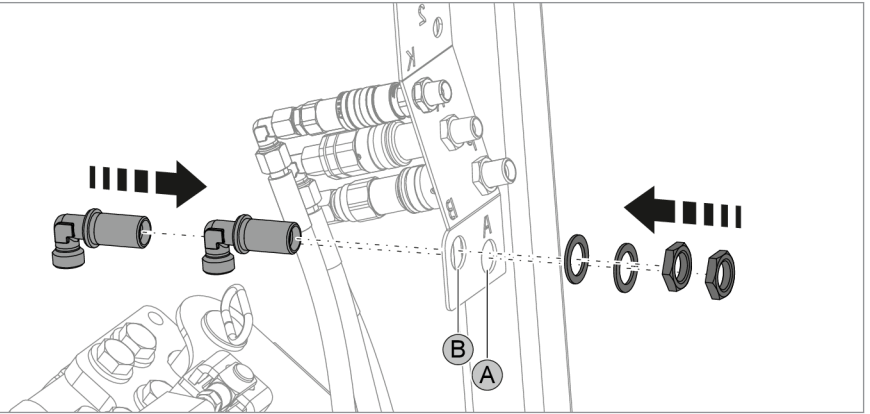
00 0233 820 0



362127-001




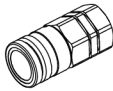
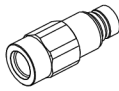
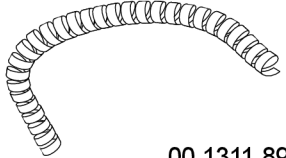
**124**

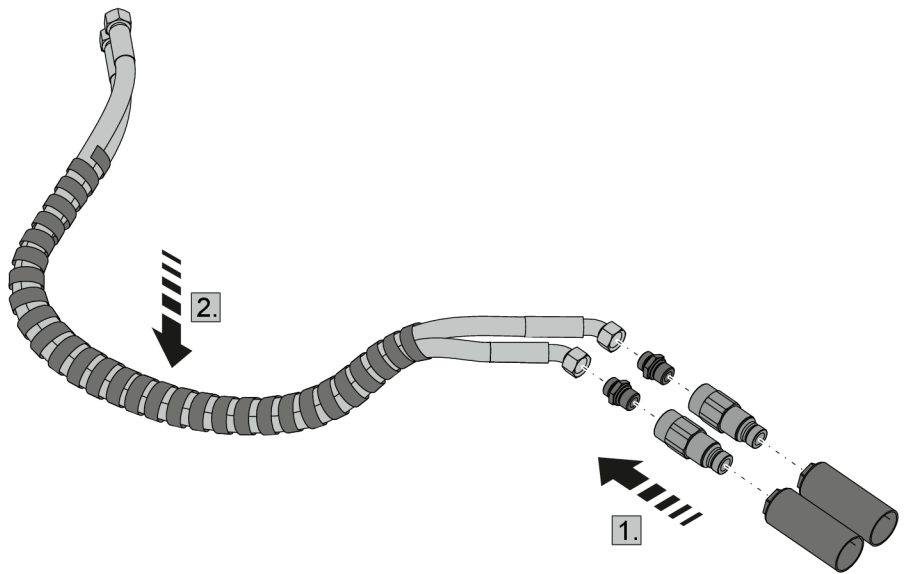
 2x 00 0215 102 0	 2x 00 0215 103 0
 2x 00 0234 297 0	



362148-001

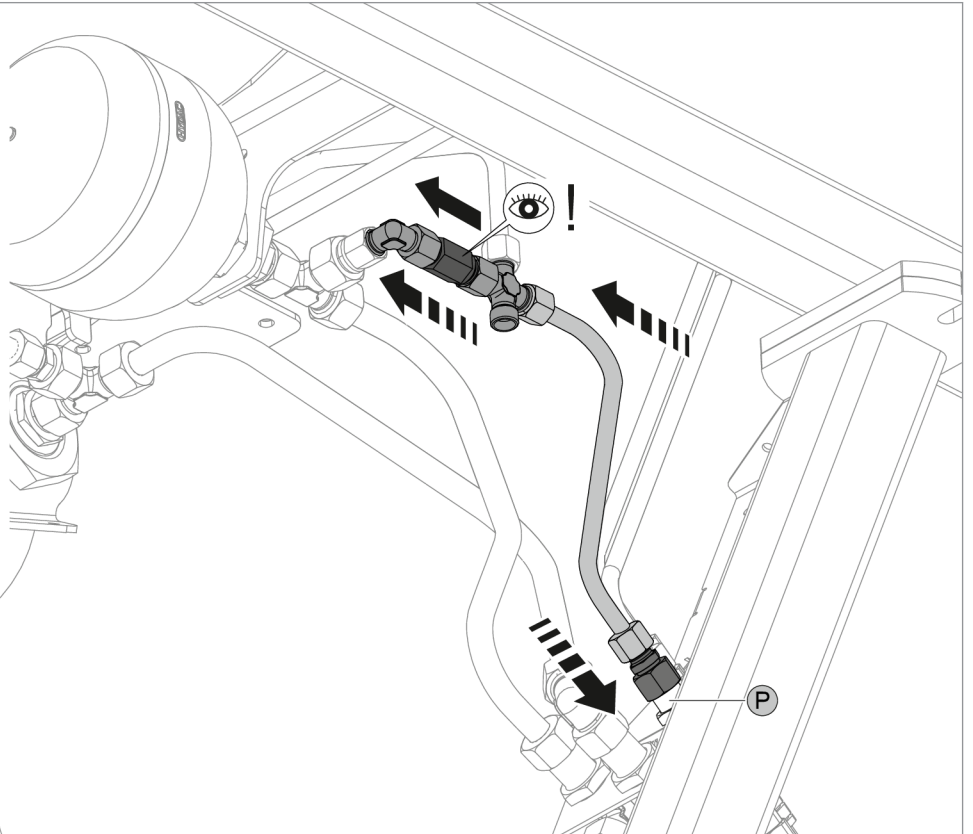
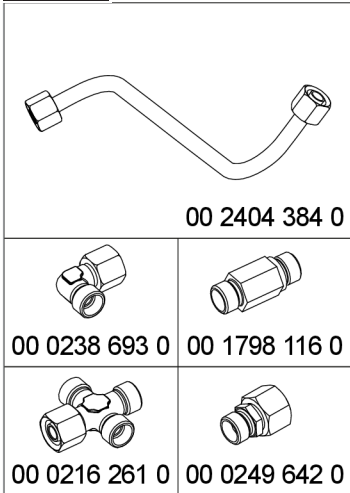
**125**

 2x 00 0124 594 1	
 2x 00 0124 668 0	 2x 00 0215 736 0
 00 0353 010 0	 00 0350 138 1
 00 1311 897 0	



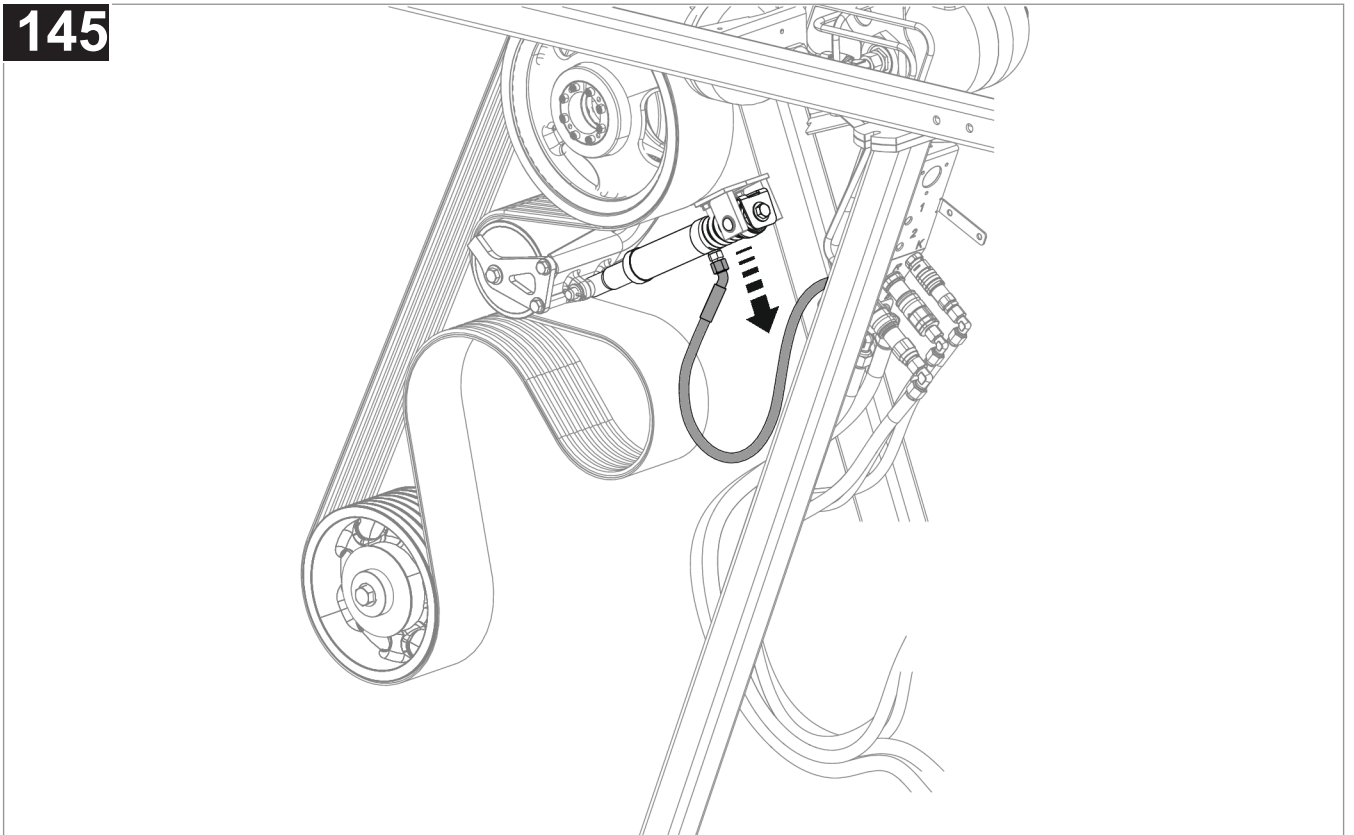
362150-001

144

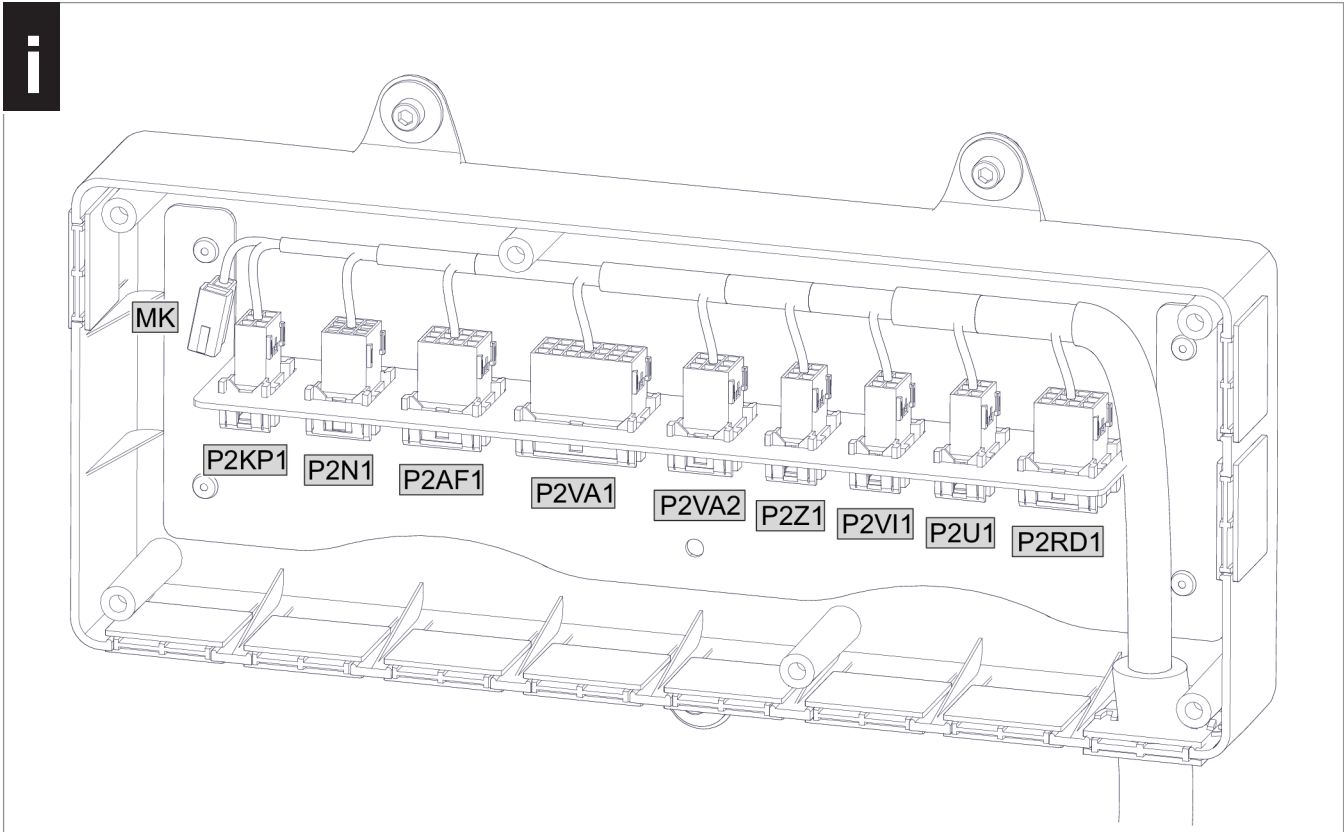


362169-001

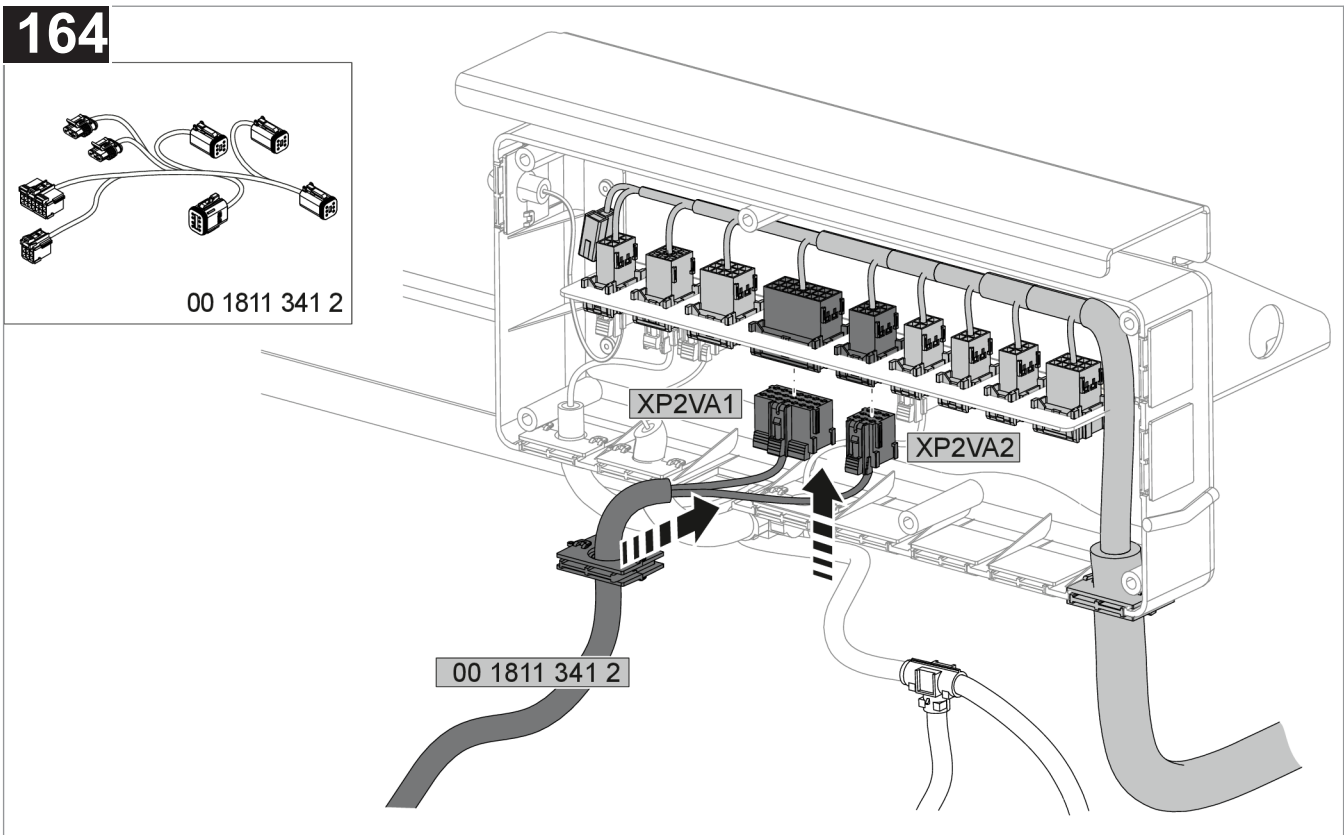
145



362170-001

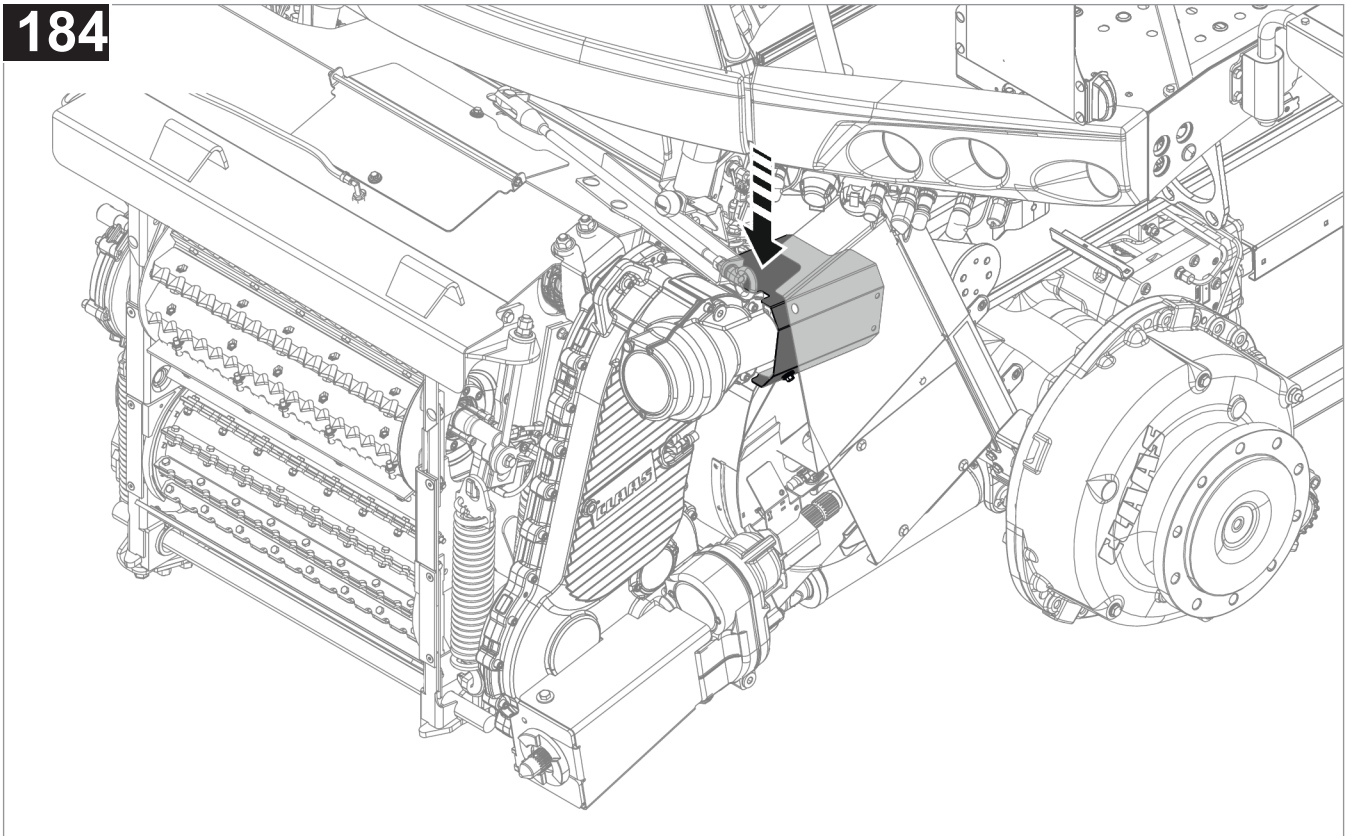


341757-002



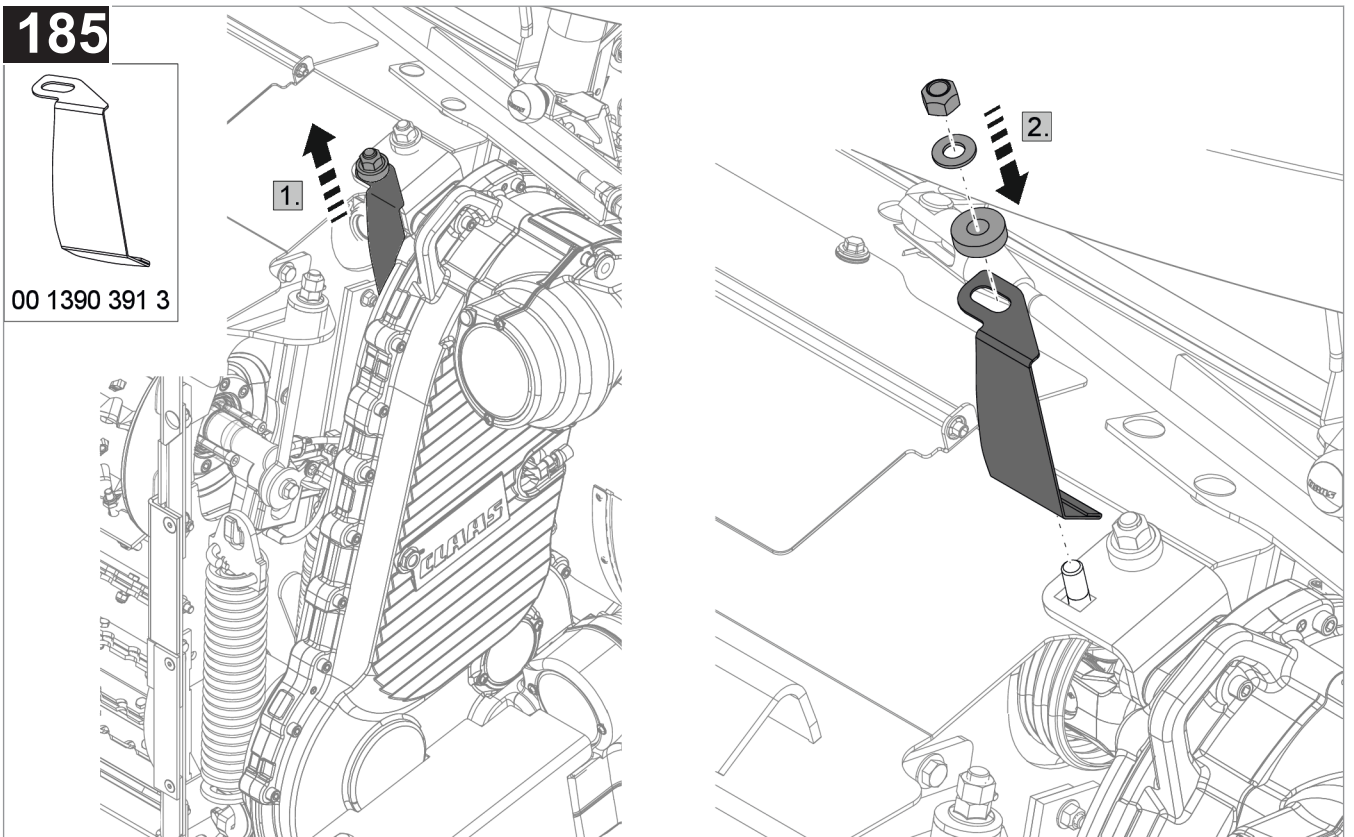
362191-001

184

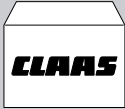


362209-001

185

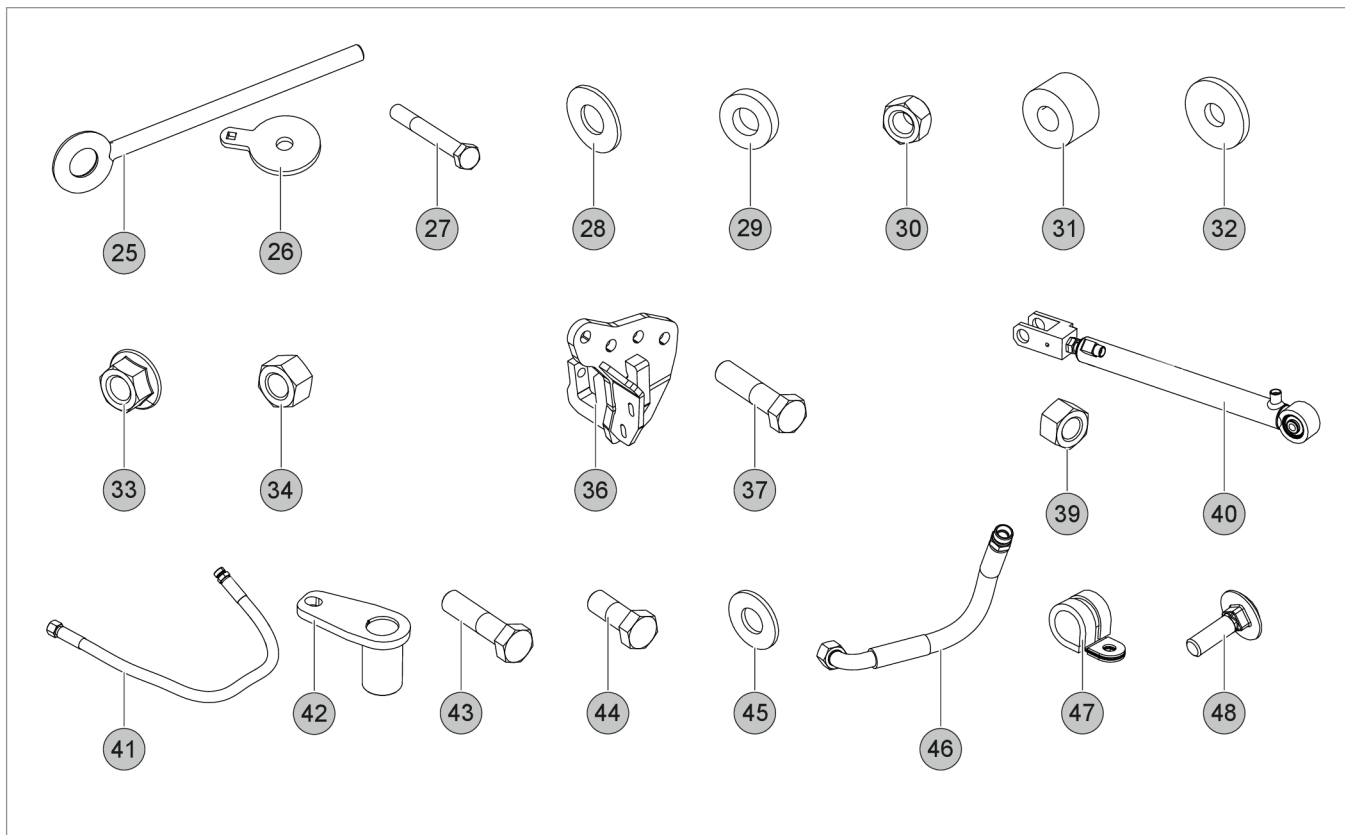


366933-001



00 2631 371 5

2 / 7



362009-001

25	00 0495 178 0	1x	BM16x295x50
26	00 1324 297 0	1x	
27	00 0235 563 0	1x	M12x100
28	00 0239 389 0	3x	A12
29	00 0233 138 0	1x	13x26x6
30	00 0238 234 0	1x	M12
31	00 1318 766 0	1x	50x31x32
32	00 0720 372 0	1x	17x50x6
33	00 0216 561 0	1x	M16H=16
34	00 0236 173 0	1x	M16
35			
36	00 2600 996 3	1x	

37	00 0244 403 0	3x	M16x65
38			
39	00 0236 173 0	1x	M16
40	00 2646 240 0	2x	
41	00 2617 922 0	1x	2SC10ND680
42	00 2606 312 0	2x	
43	00 0211 225 1	1x	M12x70
44	00 0233 259 0	2x	M8x20MKL
45	00 0239 387 0	12x	A8
46	00 2617 923 0	1x	2SC10N90D275
47	00 0215 226 0	1x	D1-21x20
48	00 0233 689 0	1x	M6x20x15

CLICK HERE TO **DOWNLOAD** THE COMPLETE MANUAL

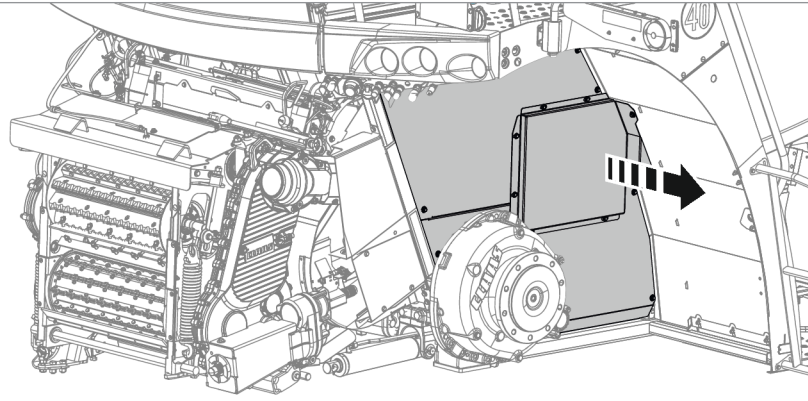
- Thank you very much for reading the preview of the manual.
- You can download the complete manual from: [www.heydownloads.com](http://www.heydownloads.com) by clicking the link below



- Please note: If there is no response to CLICKING the link, please download this PDF first and then click on it.

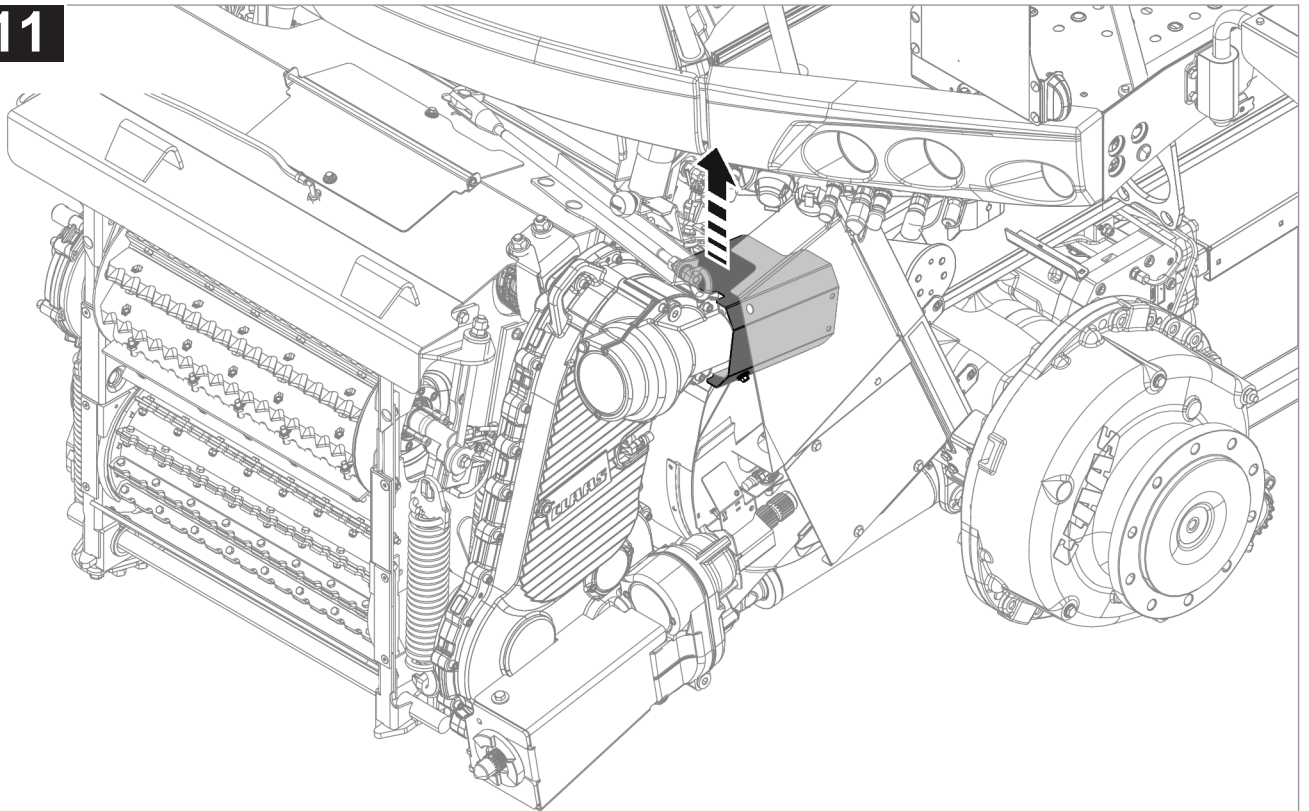
CLICK HERE TO **DOWNLOAD** THE COMPLETE MANUAL

10



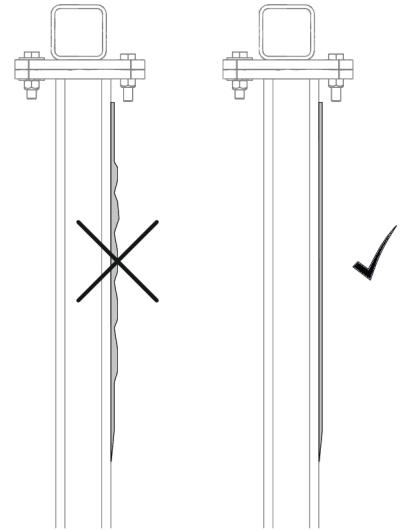
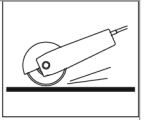
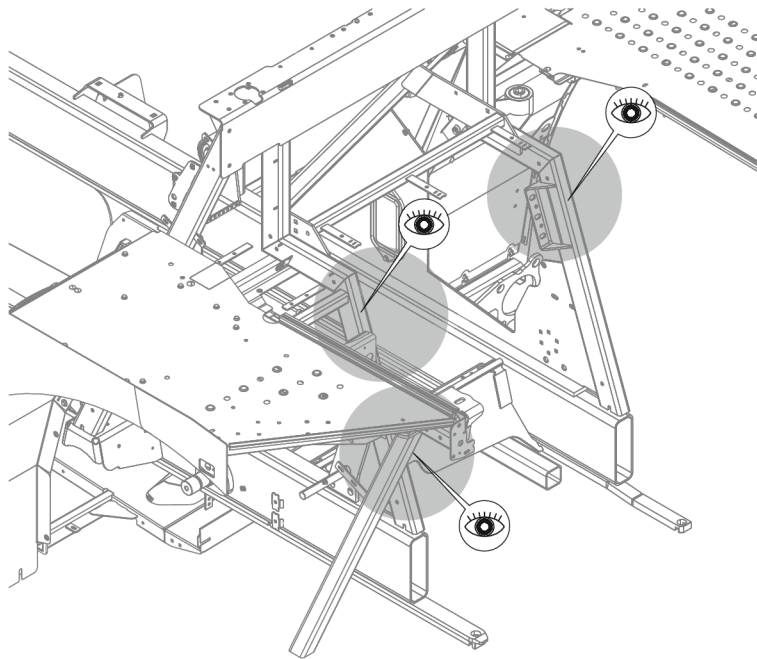
362026-001

11



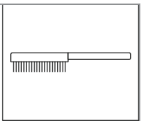
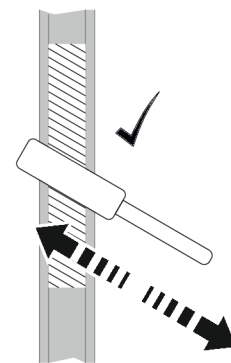
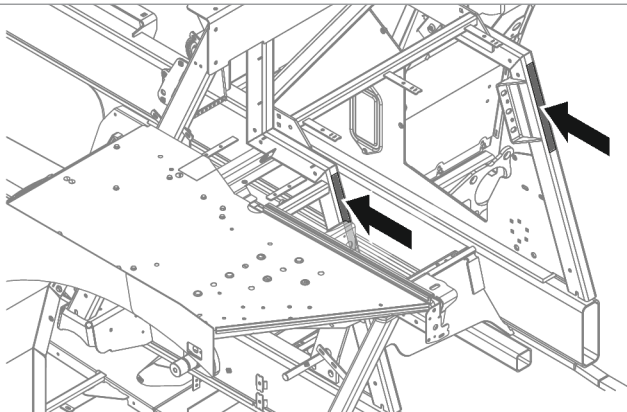
362027-001

31



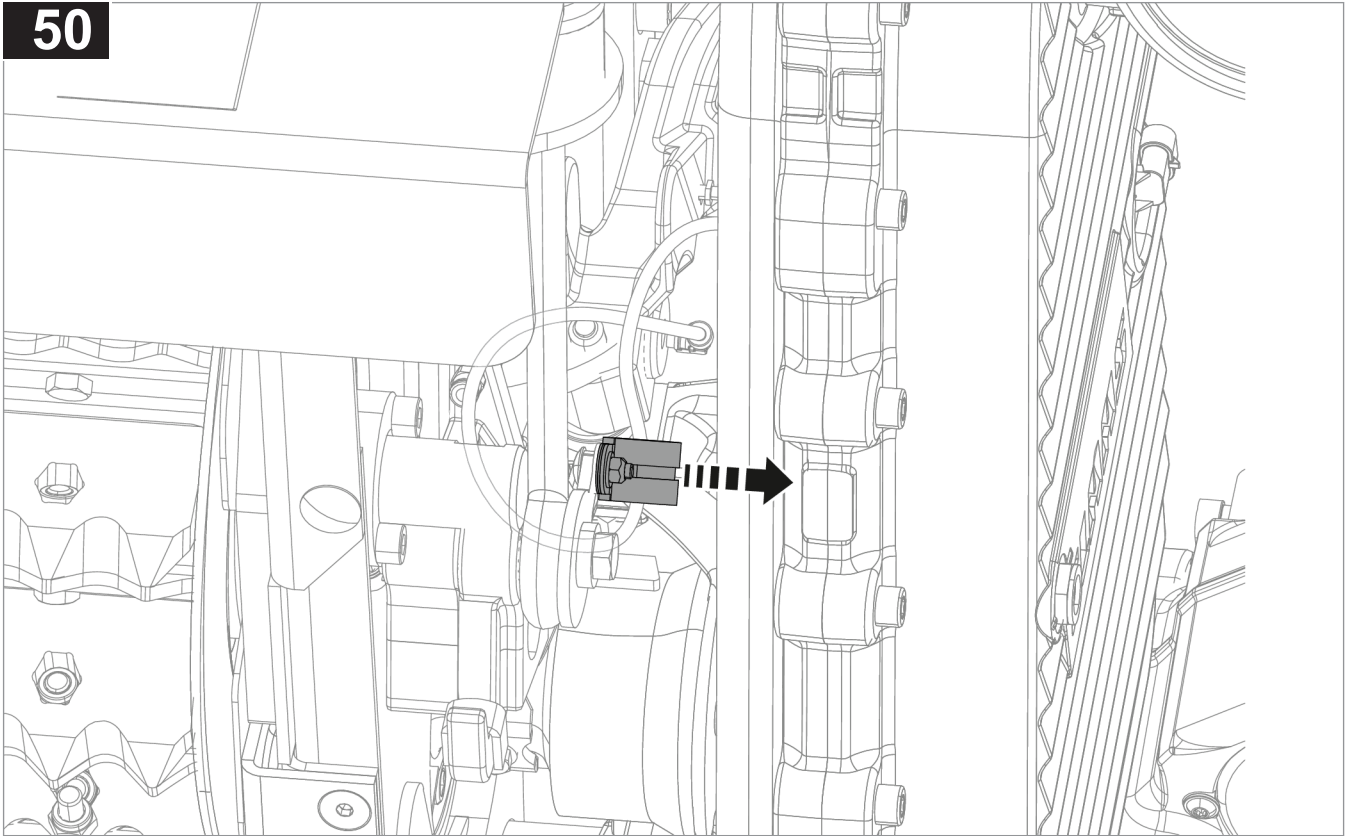
362046-001

32



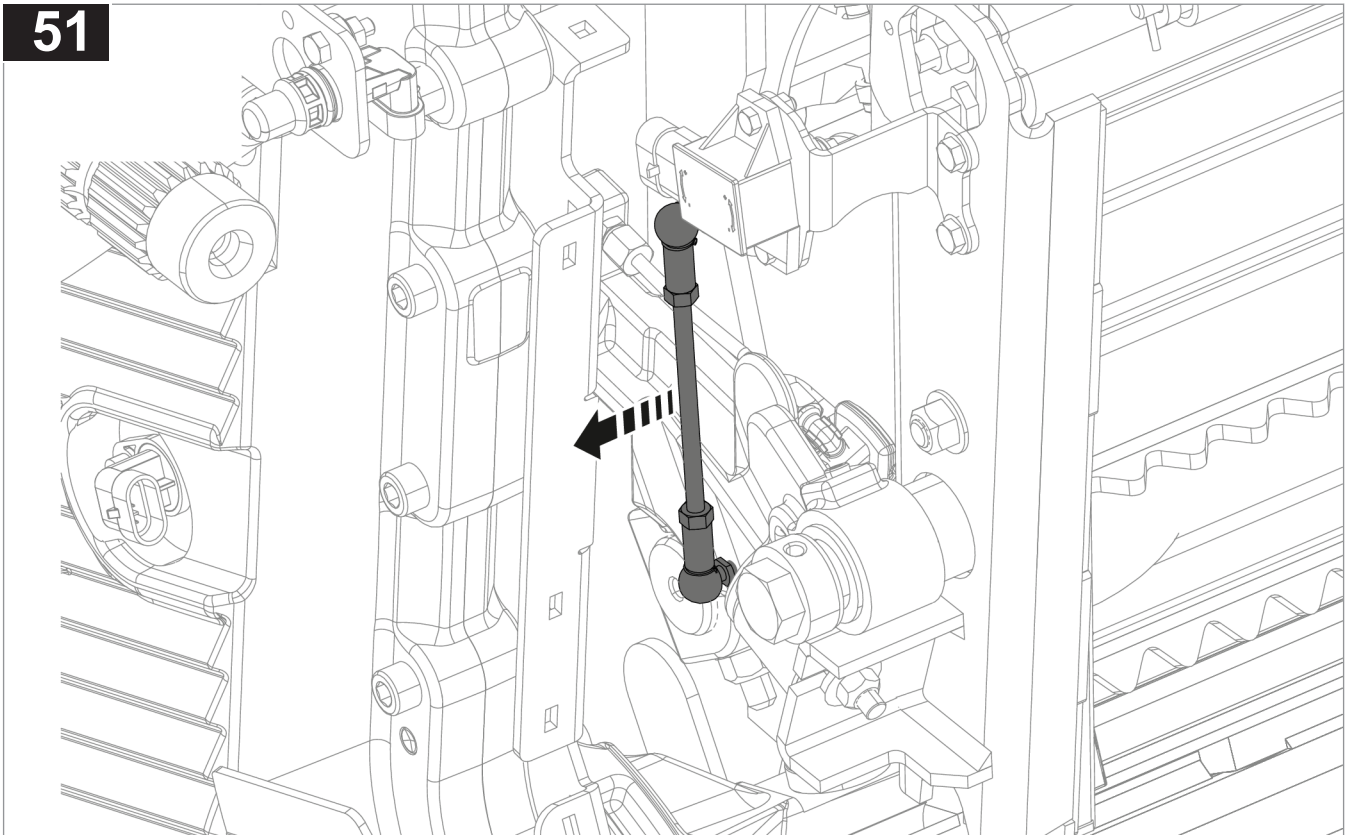
362047-001

50



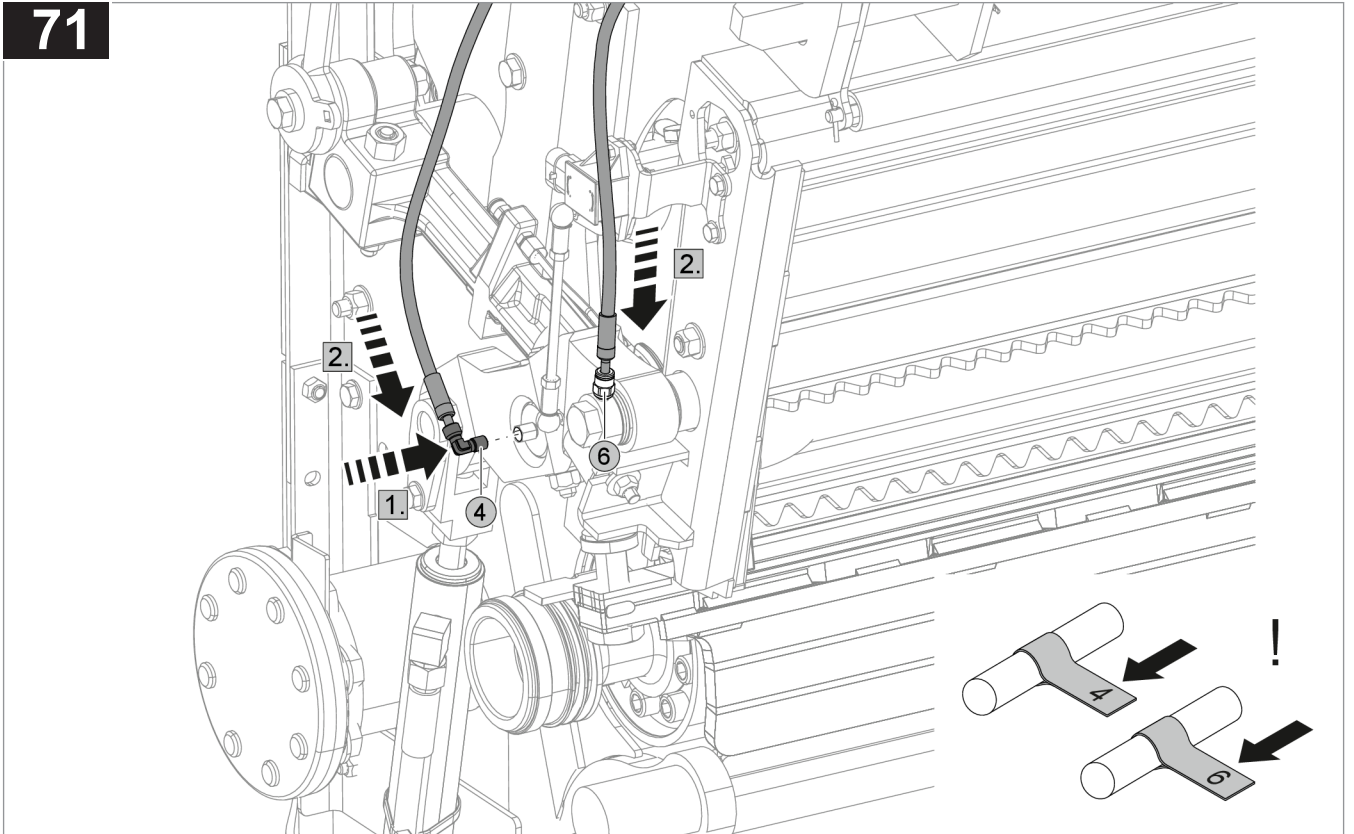
362075-001

51



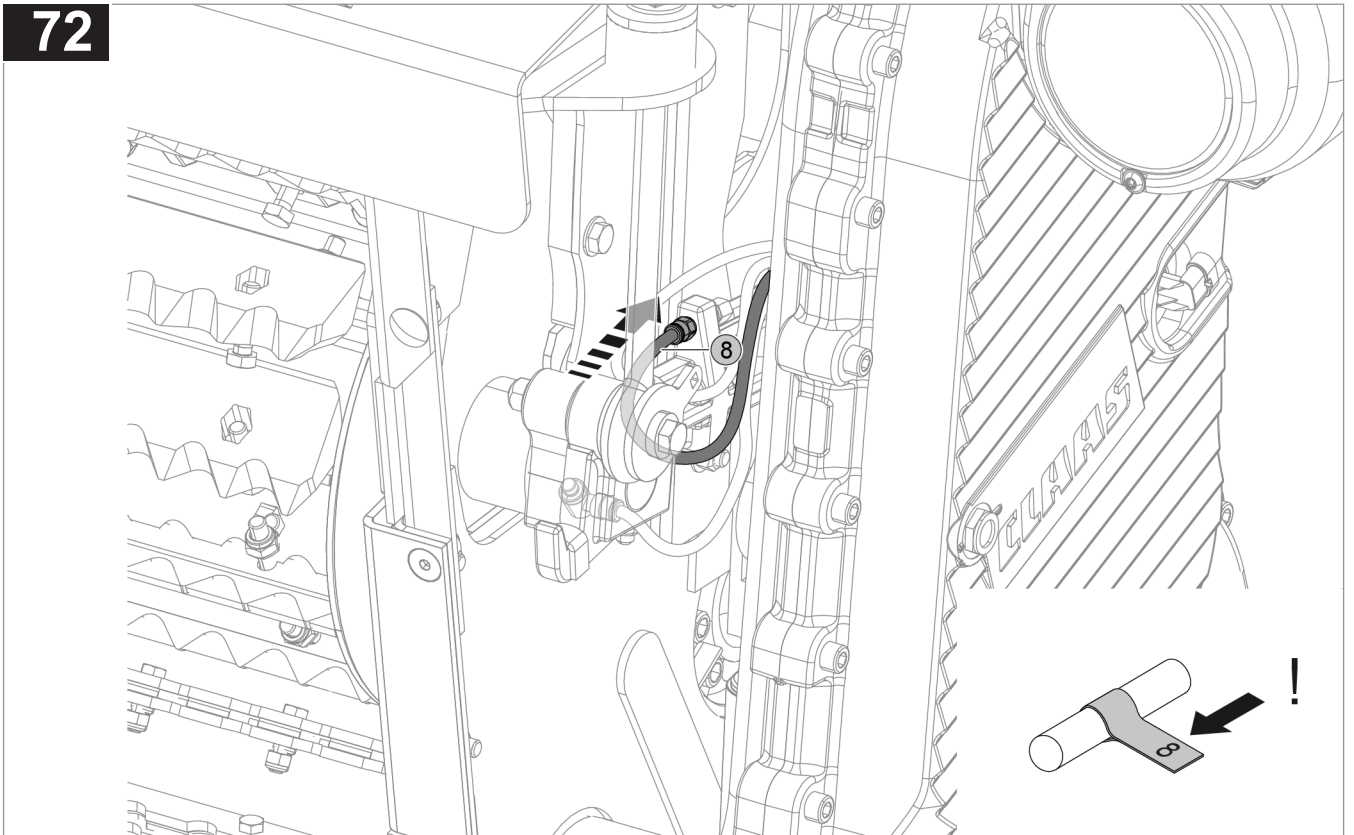
362076-001

71



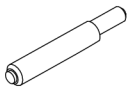
362100-001

72



362101-001

96



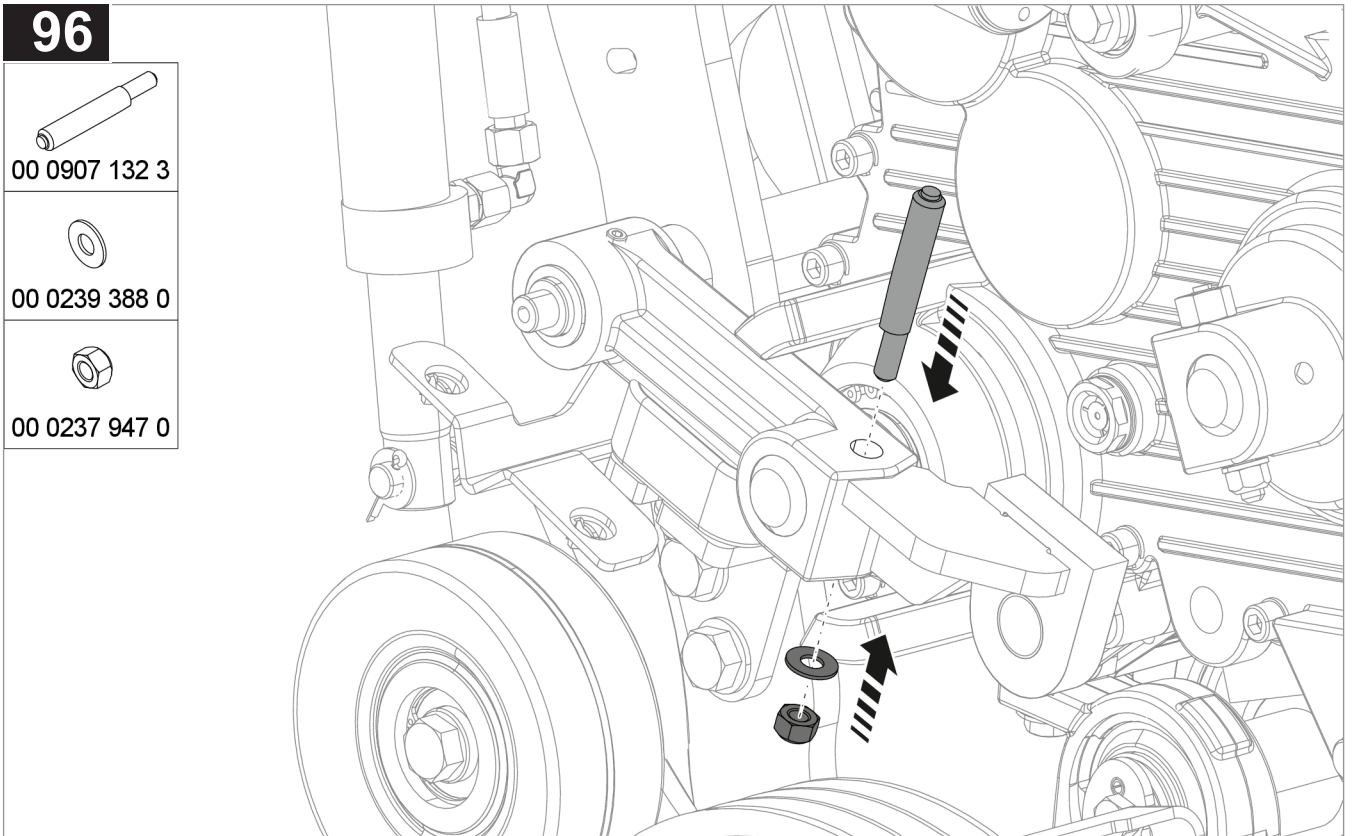
00 0907 132 3



00 0239 388 0

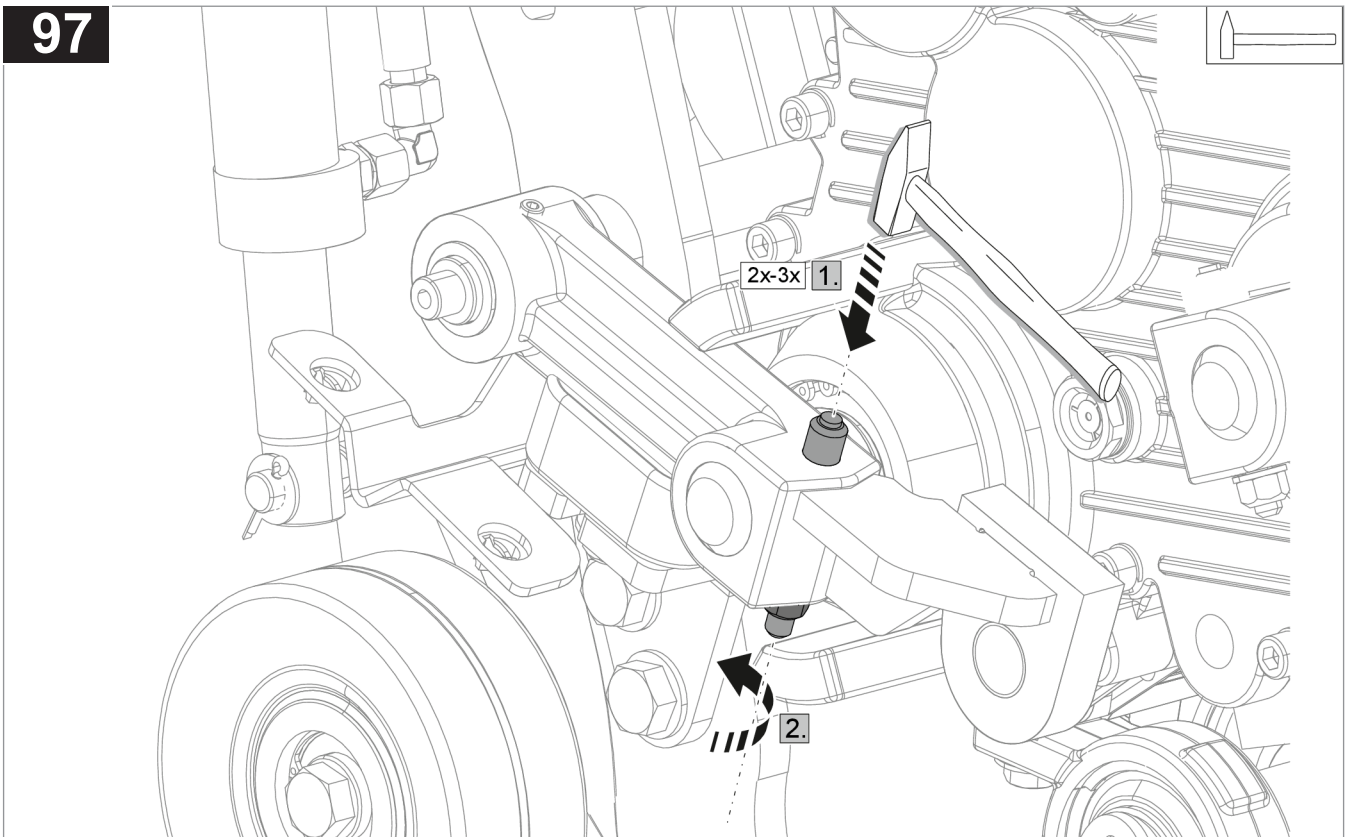


00 0237 947 0



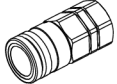
362128-001

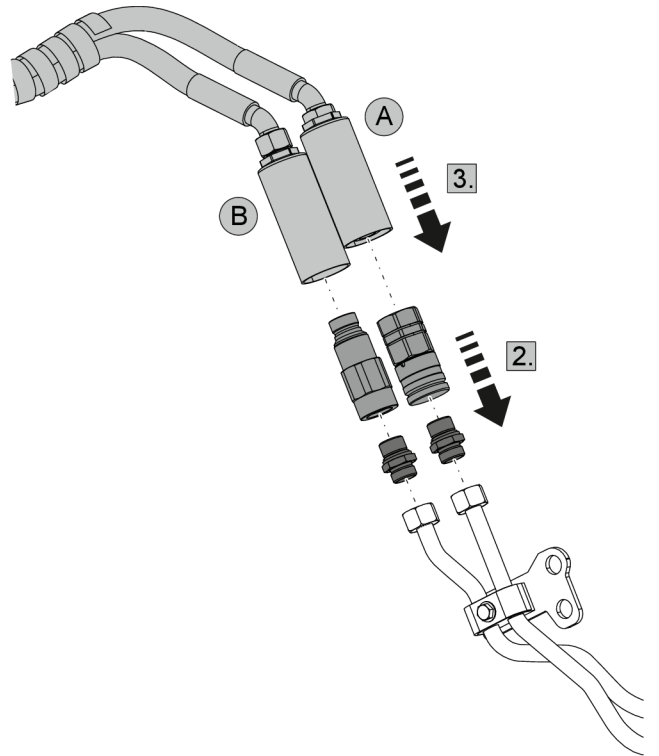
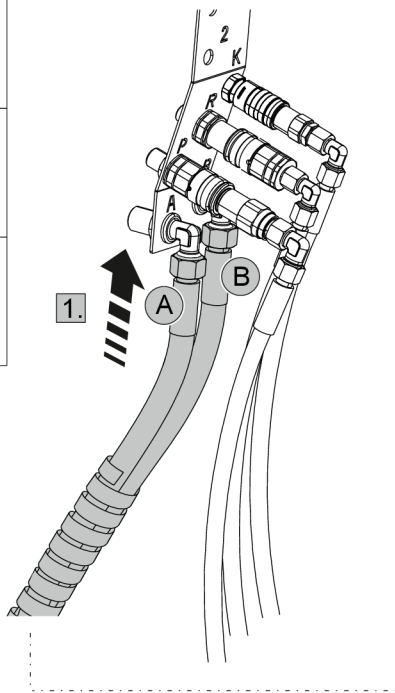
97



362129-001

**117**

-  00 0353 010 0
-  00 0350 138 1
-  2x  
00 0215 736 0

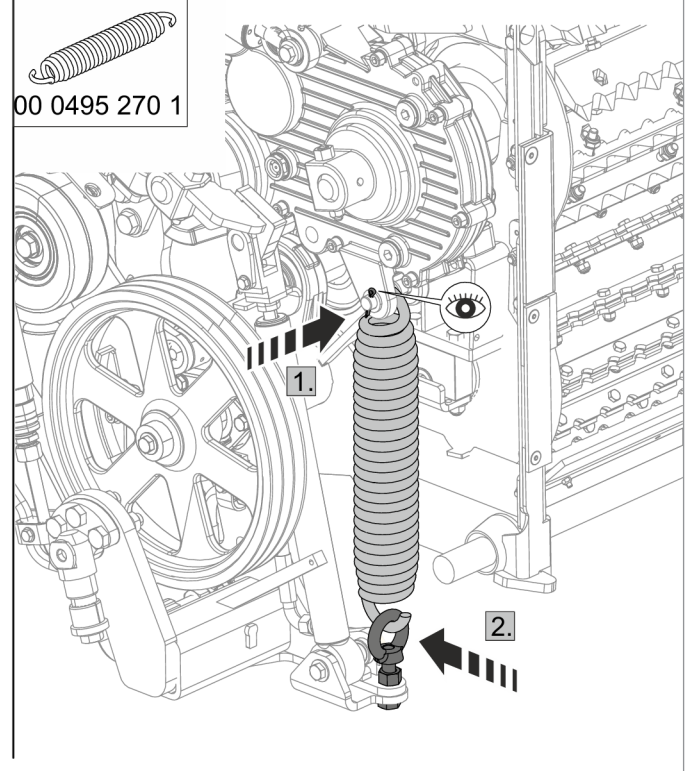
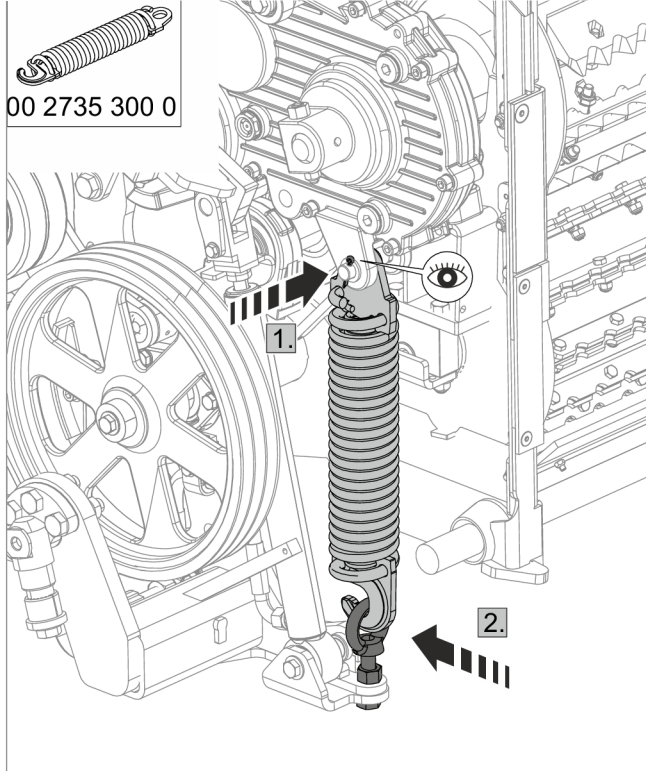


362151-001

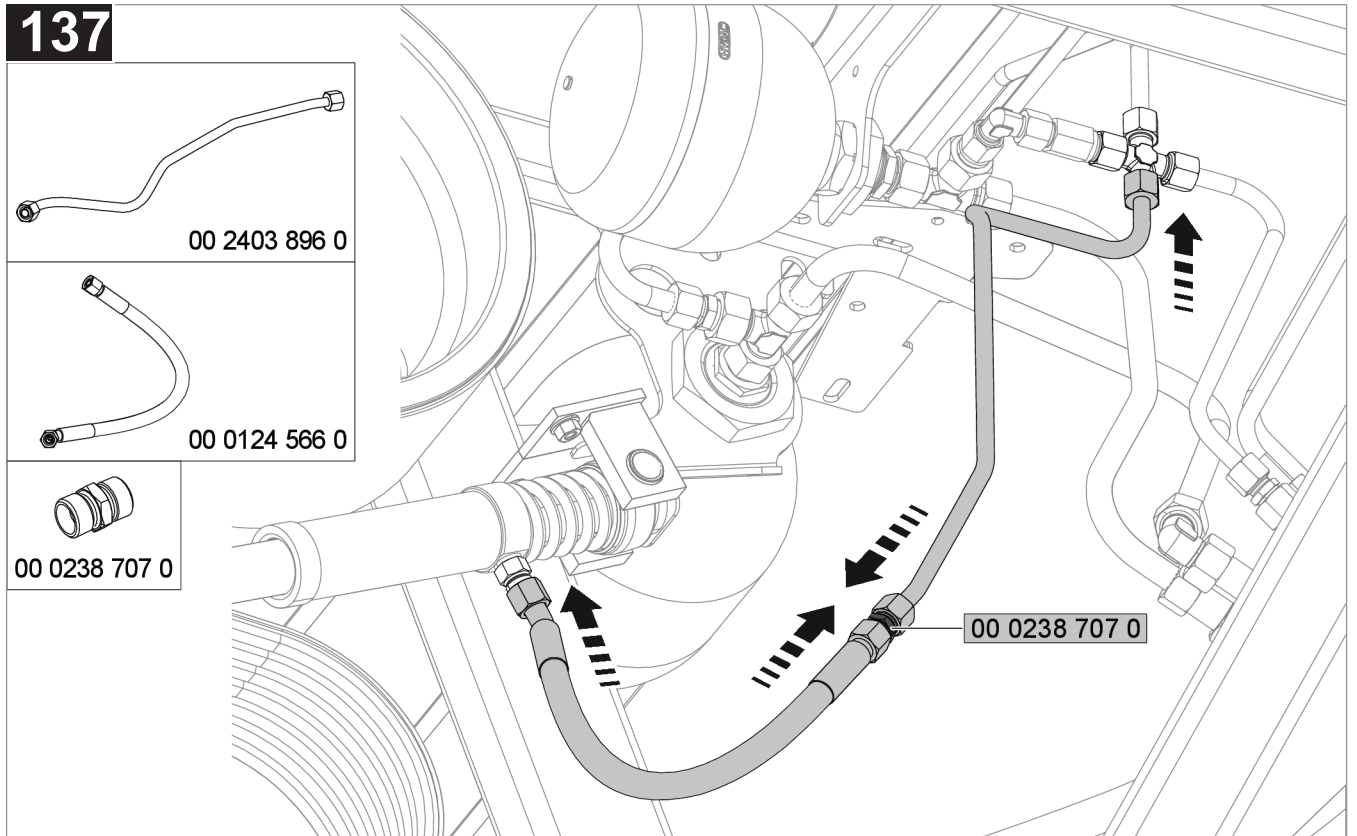
**118**

**JAGUAR 980 - 960**

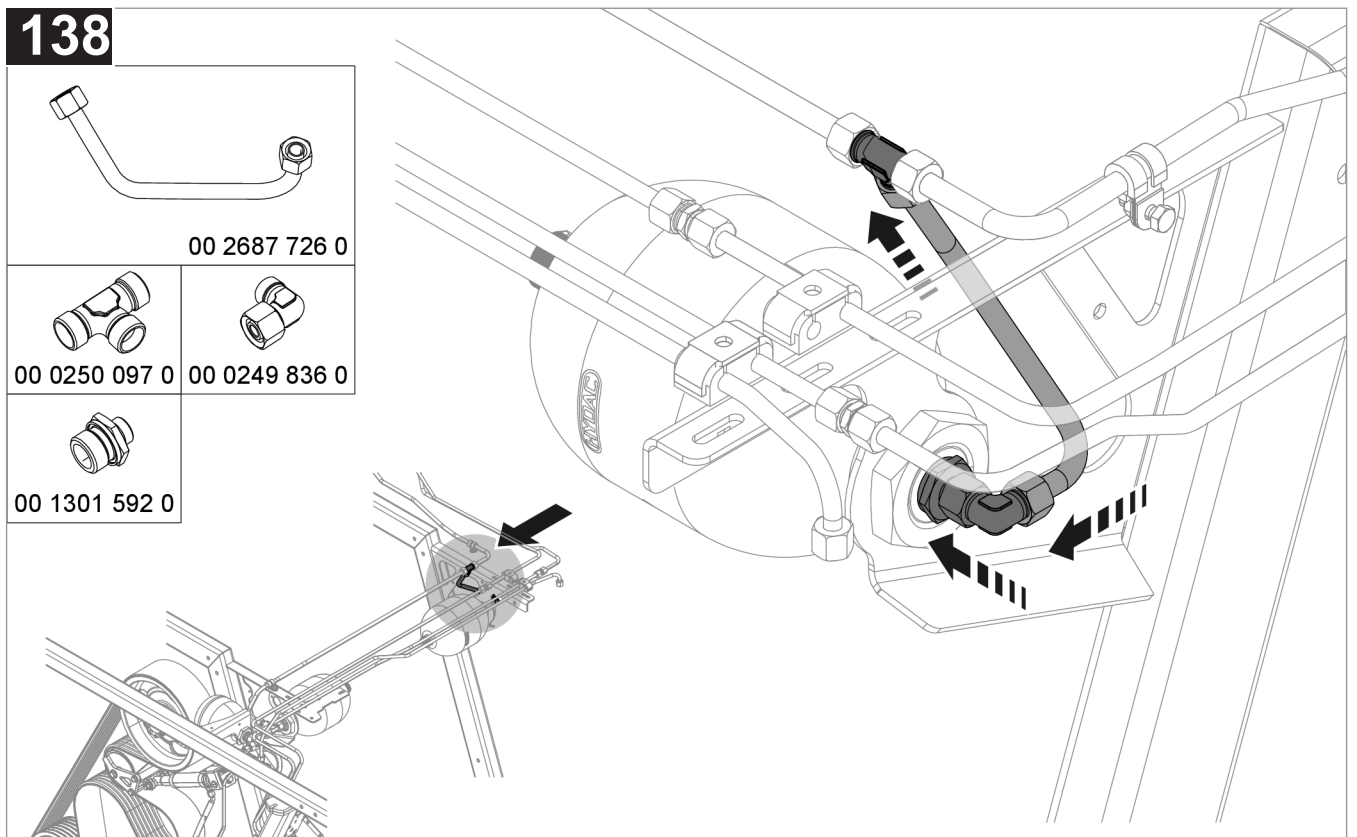
**JAGUAR 950 - 930**



362152-002



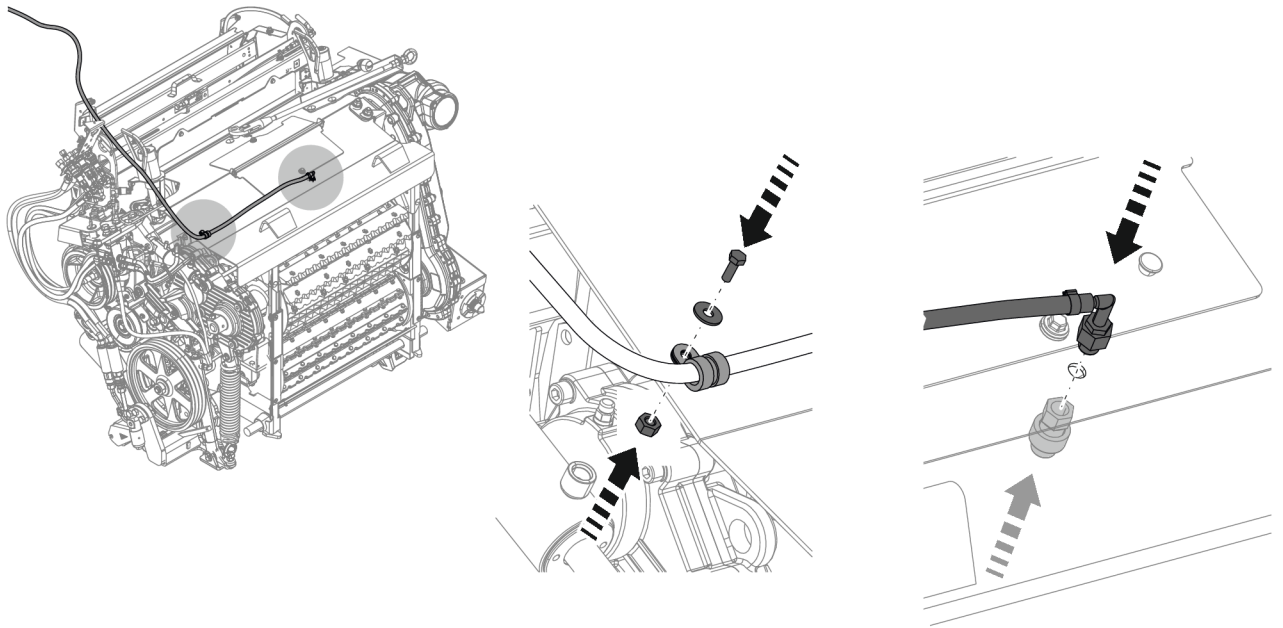
362171-001



362173-002

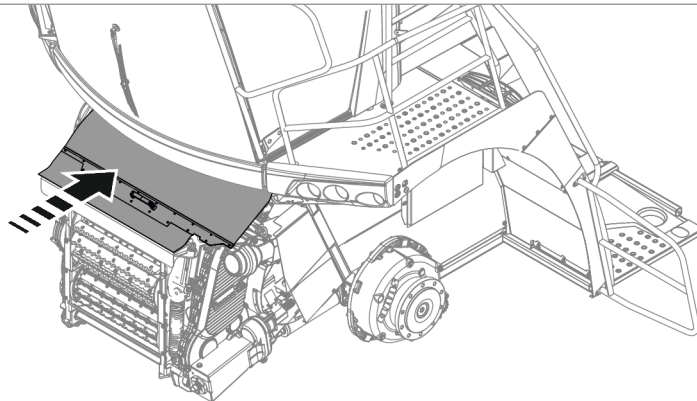
216378-002

160

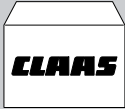


362214-001

161

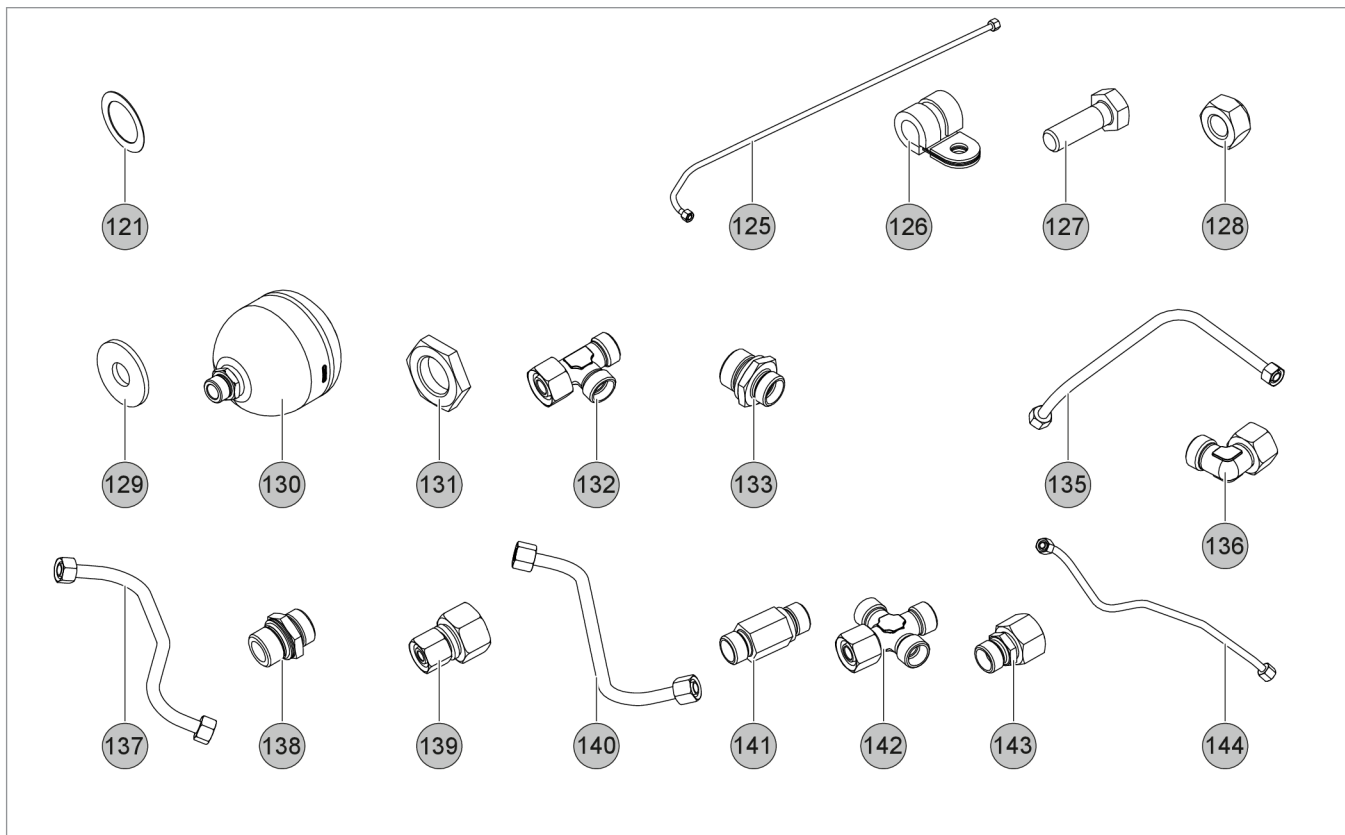


362216-001



00 2631 372 4

6 / 7

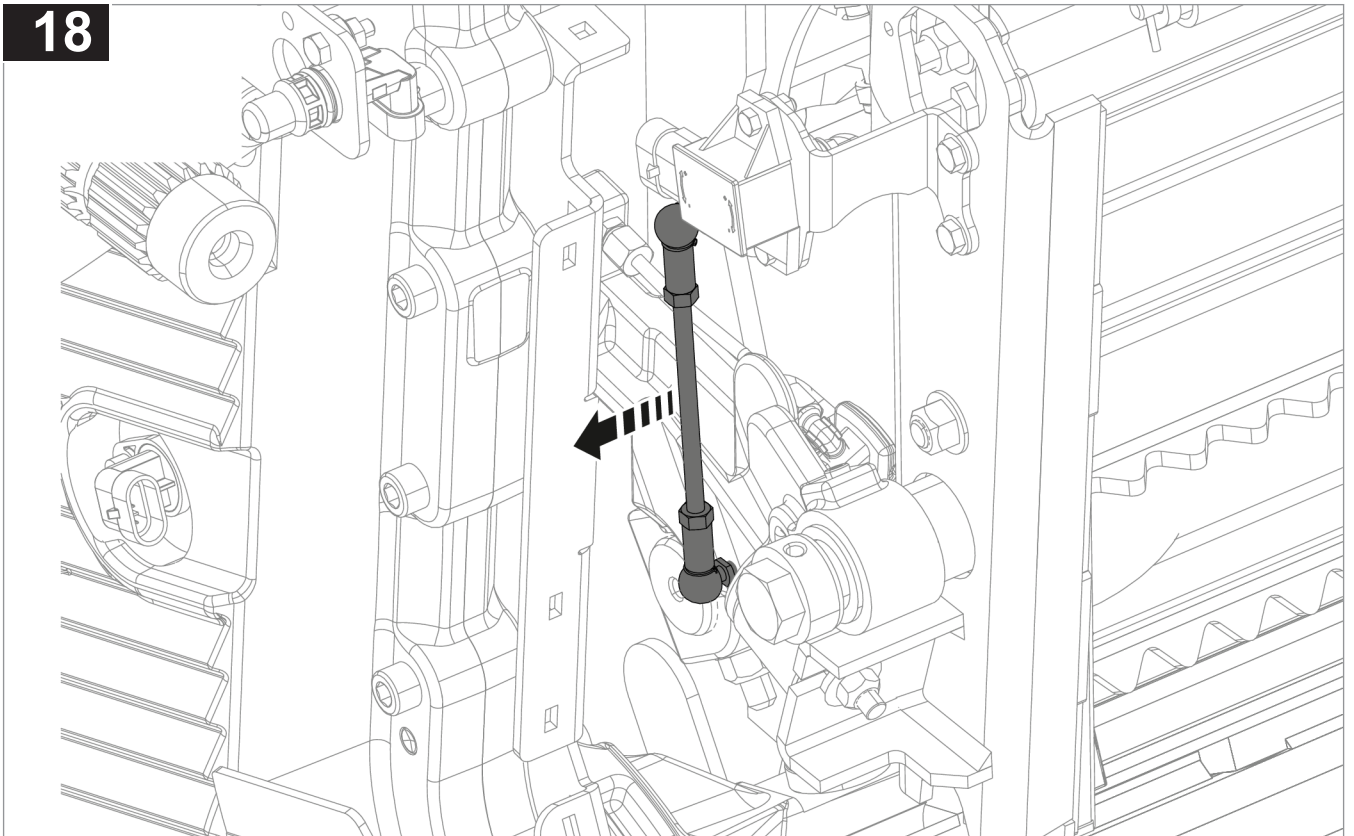


363399-002

121	00 0234 248 0	2x	45x65x1
122			
123			
124			
125	00 2687 720 0	1x	15x1,5x1064-4
126	00 0812 991 0	1x	D1-15x20
127	00 0237 442 0	2x	M8x25
128	00 0238 132 0	3x	M8
129	00 0239 393 1	1x	B8
130	00 0090 766 0	1x	
131	00 0217 047 0	1x	M33x1,5/10H/ SW50
132	00 0249 868 0	2x	SWORTL15

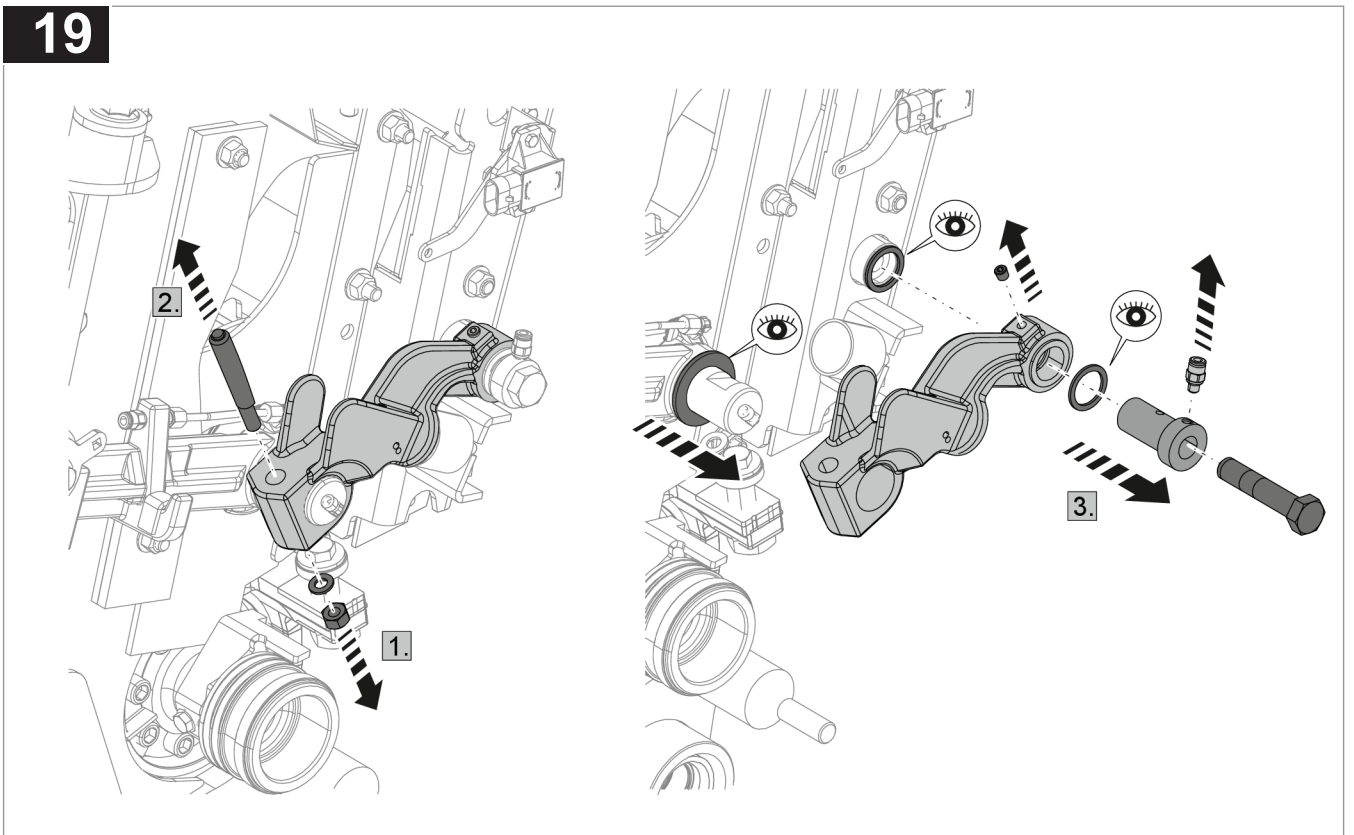
133	00 1301 592 0	1x	SDSL15XG3/4A
134			
135	00 2403 872 1	1x	15x1,5x483-2
136	00 0249 836 0	2x	SWOE-L15
137	00 2404 386 0	1x	15x1,5x419-3
138	00 0218 149 0	1x	SDSL15xM22x1 ,5
139	00 0216 217 0	1x	SWOSREL15L1 0
140	00 2404 384 0	1x	10x1x335-2
141	00 1798 116 0	1x	
142	00 0216 261 0	1x	SWOKL10
143	00 0249 642 0	1x	RDSWL12/L10
144	00 2403 896 0	1x	10x1x531-5

18



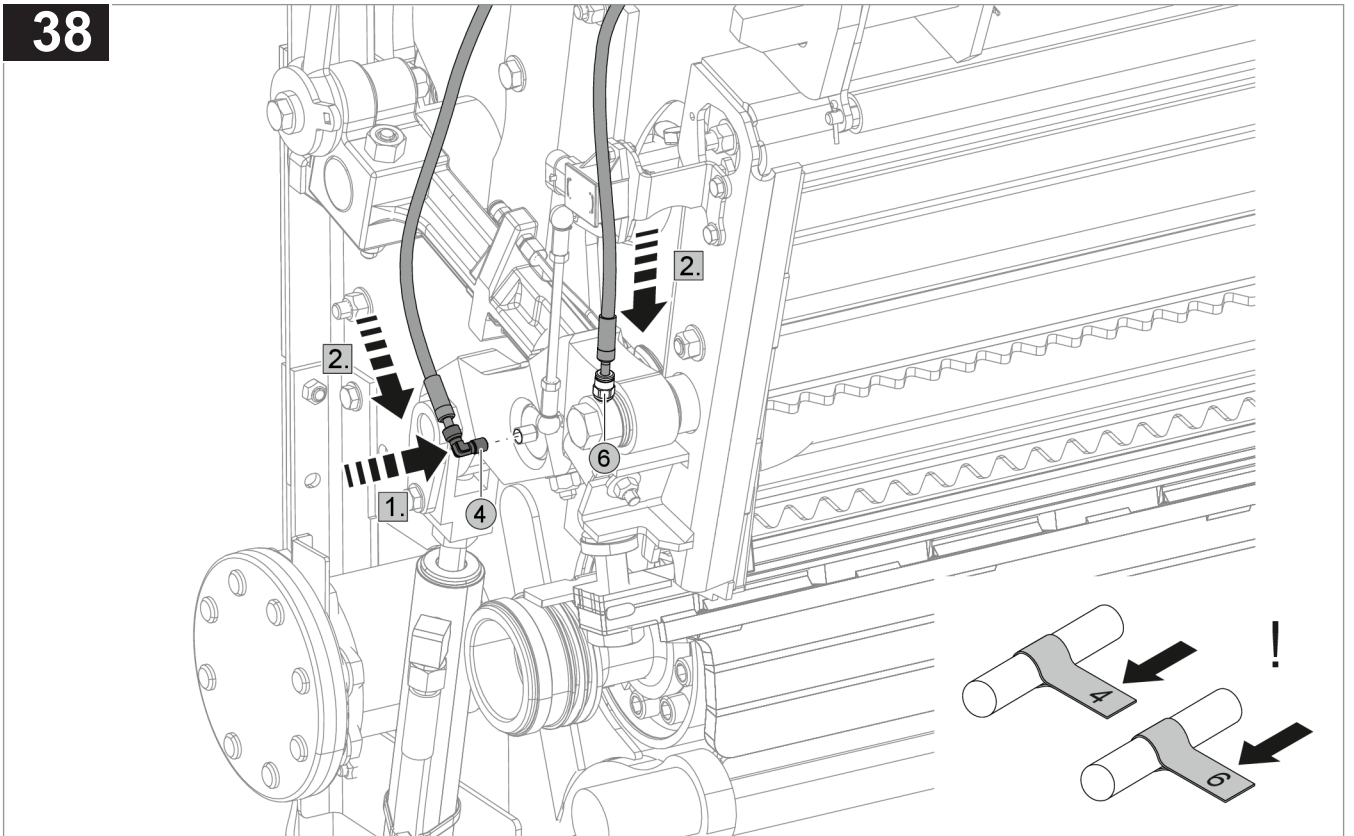
362076-001

19



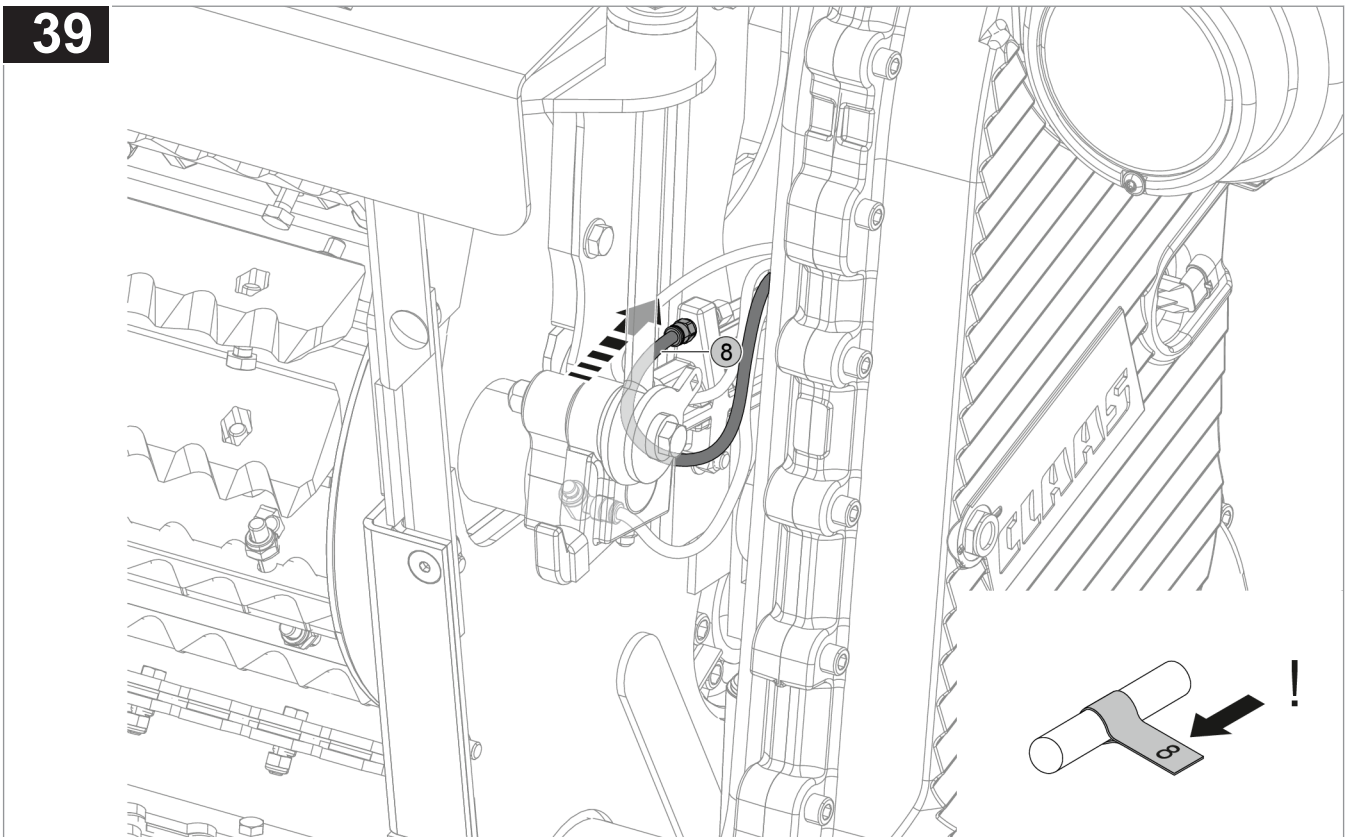
362077-001

38



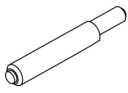
362100-001

39



362101-001

**63**



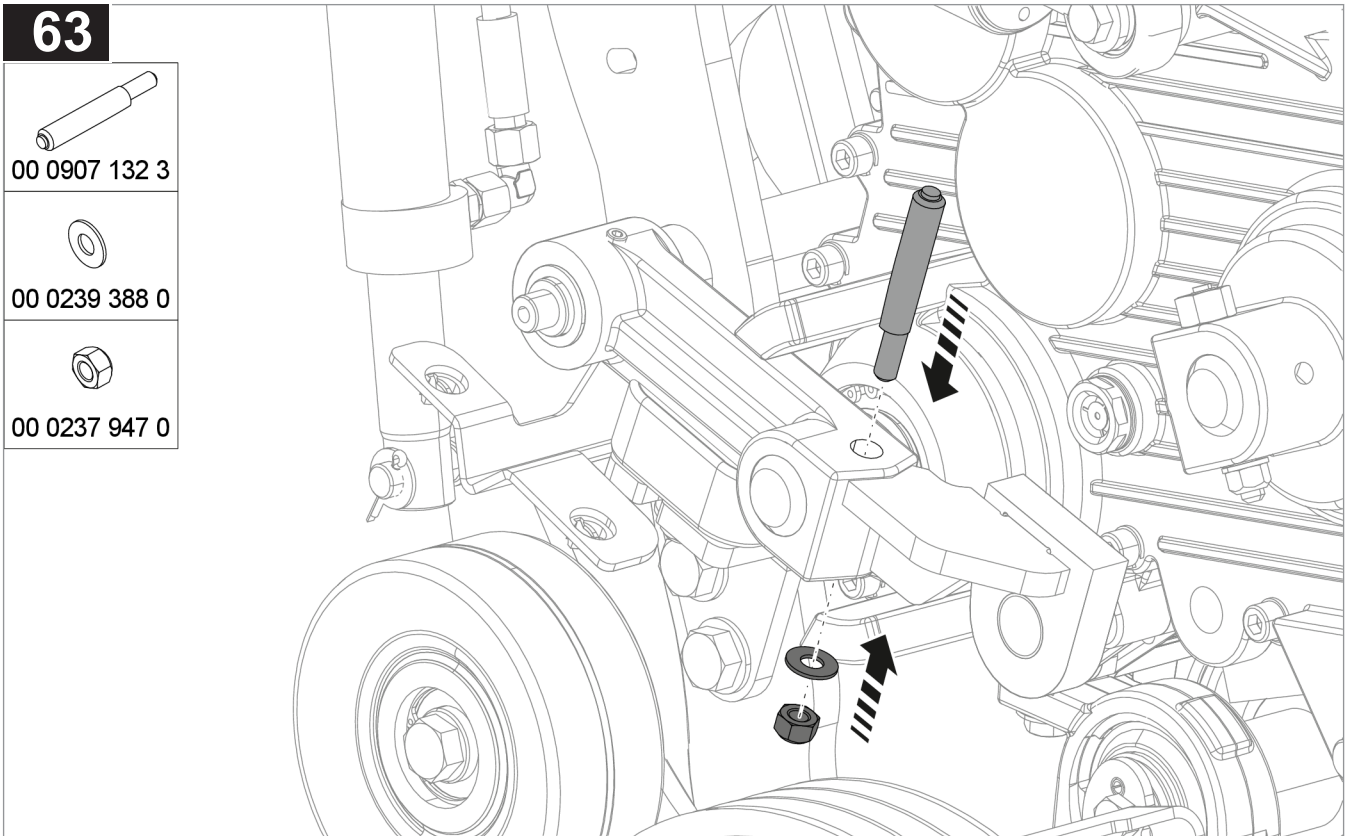
00 0907 132 3



00 0239 388 0

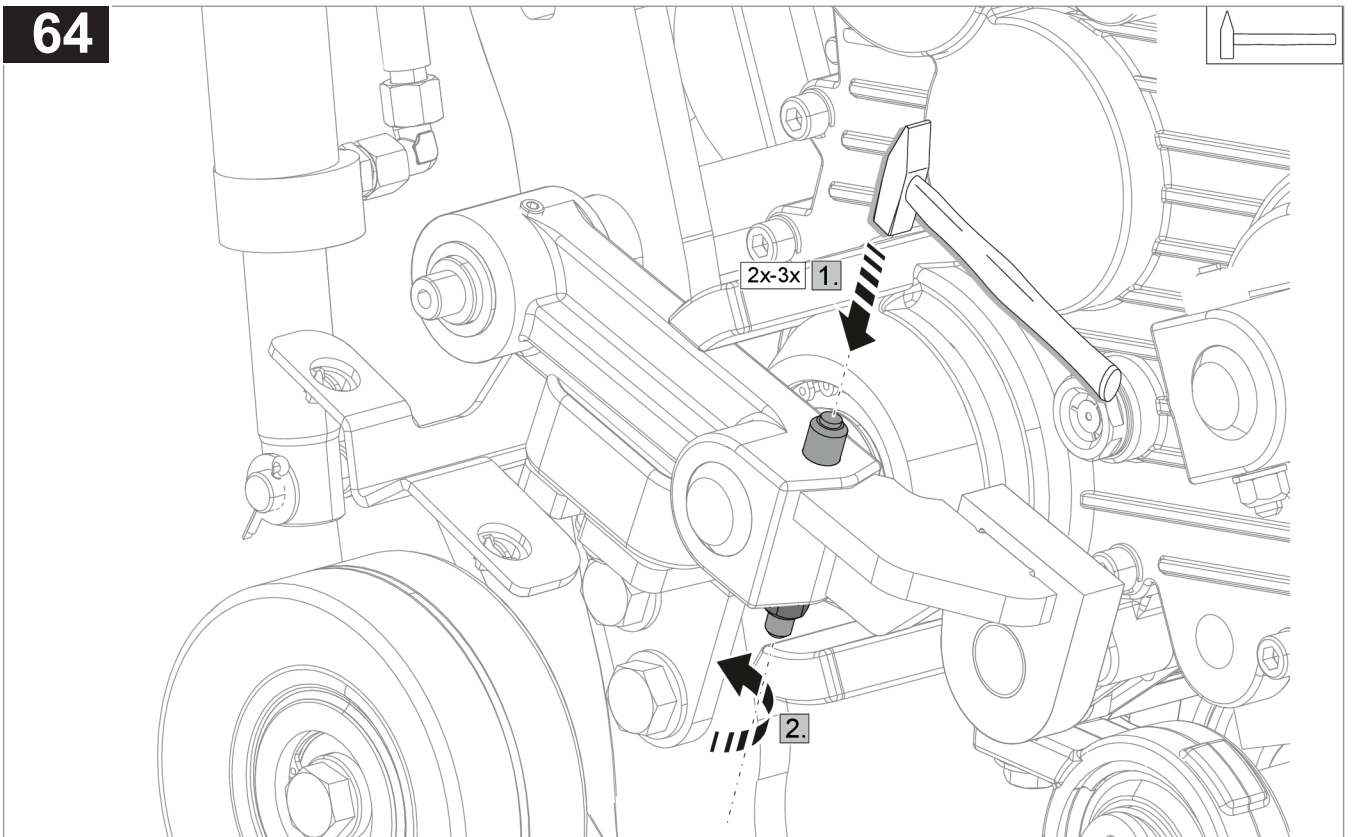


00 0237 947 0

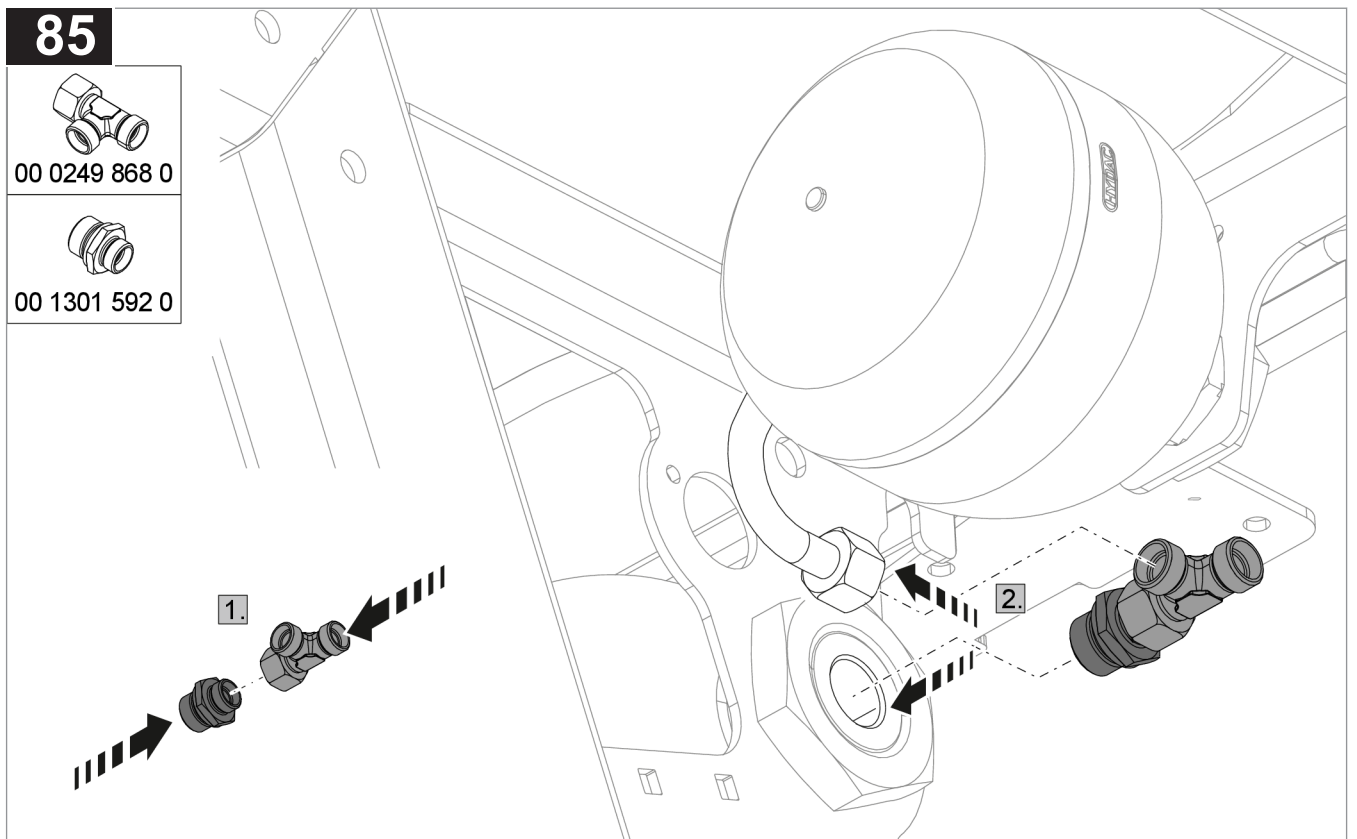
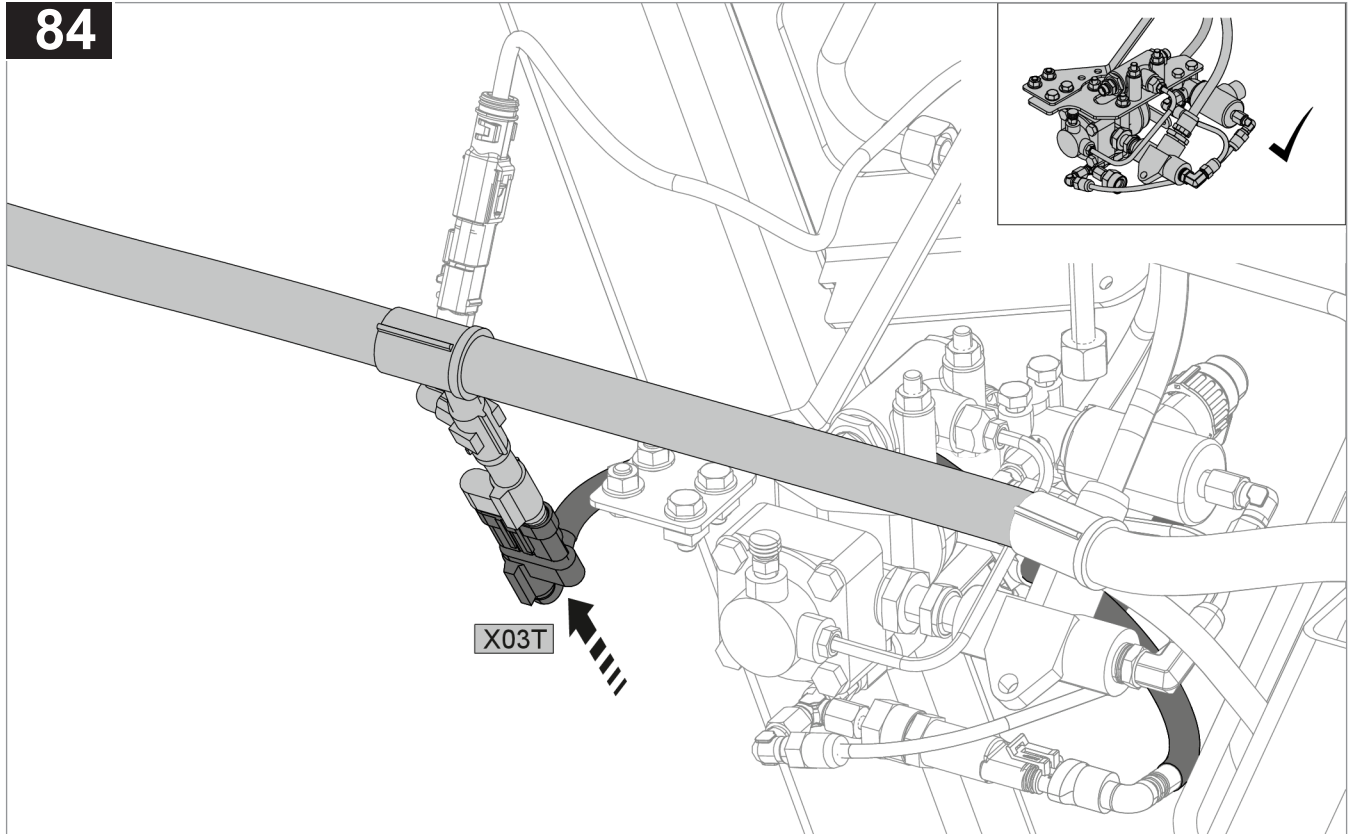


362128-001

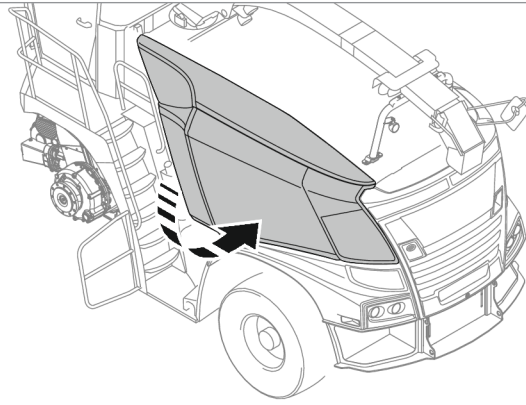
**64**



362129-001

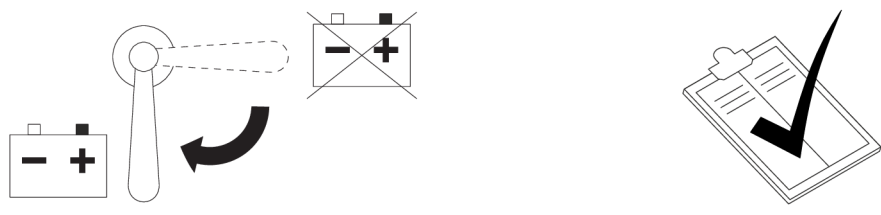


104



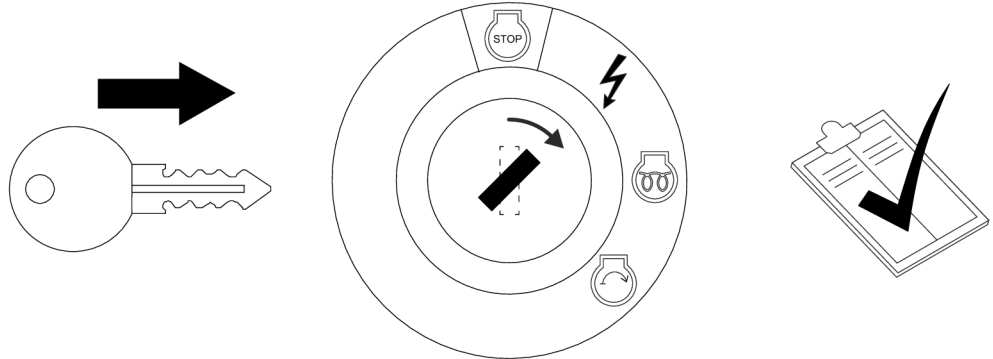
362210-001

105



329686-004

106



337890-005

CLICK HERE TO **DOWNLOAD** THE COMPLETE MANUAL

- Thank you very much for reading the preview of the manual.
- You can download the complete manual from: [www.heydownloads.com](http://www.heydownloads.com) by clicking the link below



- Please note: If there is no response to CLICKING the link, please download this PDF first and then click on it.

CLICK HERE TO **DOWNLOAD** THE COMPLETE MANUAL