

XERION 5000-4000
(784, 783, 782, E54)

CLAAS

Montageanleitung

Heckkraftheber Kategorie 4

Assembly instructions

Category 4 rear power lift

Notice de montage

Relevage arrière catégorie 4

Instrucciones de montaje

Elevado trasero categoría 4

Istruzioni di montaggio

Sollevatore posteriore categoria 4

Руководство по монтажу

Задний подъемник категории 4

Instrukcja montażu

Podnośnik tylny kategorii 4

Manual de montaj

Vinci posterior categoria 4

安装说明

类别 4 车尾升降器

Montagehandleiding

Hefinrichting achterzijde categorie 4

Monteringsvejledning

Baglift kategori 4

Monteringsanvisning

Bakre trepunktslyft kategori 4

Monteringsveiledning

Bakmontert redskapsoppheng, kategori 4

Asennusohje

Kategorian 4 takanostolaite

Paigaldusjuhend

4. kategooria tagatõstuk

Montāžas instrukcija

4. kategorijas priekšējais pacēlājs

Montavimo instrukcija

4 kategorijos galinis keltuvas

Szerelési utasítás

4. kategóriájú hátsó függesztőszerkezet

Montážní návod

Zadní zvedací závěs kategorie 4

Upute za montažu

Stražnji podizni uređaj kategorije 4

CLICK HERE TO **DOWNLOAD** THE COMPLETE MANUAL

- Thank you very much for reading the preview of the manual.
- You can download the complete manual from: www.heydownloads.com by clicking the link below



- Please note: If there is no response to CLICKING the link, please download this PDF first and then click on it.

CLICK HERE TO **DOWNLOAD** THE COMPLETE MANUAL

et Ohutus

Tõid tohib teha ainult väljaõpetatud personaliga pädev eritöökoda.

Järgige üldisi ohutus-, õnnetuste vältimise ja keskkonnakaitse eeskirju.

Enne tööde tegemist masinal lugege kasutusjuhendi ohutusjuhiseid ja masina ohutuskleebiseid ning järgige neid.

Tehke kõiki tõid vaid siis, kui ajam on välja lülitatud ja mootor seisab! – Tõmmake süütevõti välja!

Tõstetud masina/heedri või tõstetud osade all tohib töötada ainult siis, kui need on kindlalt toetatud.

Enne töid hüdraulikasüsteemil langetage masin/ heeder ja hüdrauliliselt rakendatavad osad. Eemaldage süsteemist rõhk.

Enne paigaldustöid vabastage eelpeingestatud energiasalvestid (vedrud, hüdroakud, hüdraulikasilindrid) või energiasalvesti tõttu pingele all olevad osad eeskirjade kohaselt pingele alt!

Kui vahetatakse ohutuskleebistega osi, kindlustage, et uutele osadele kleebitakse vastavad ohutuskleebised.

Paigaldage mahavõetud kaitsevarustust ja muud osad enne kasutuselevõttu uuesti ning viige kaitseasendisse.

Pärast paigaldust kontrollige kõigi poltide ja kruvide kinnitust. Tehke talitluskontroll.

Mõõduandmed vastavad meetermõõdukule. Vastavad USA mõõdud on esitatud sulgudes.

CLAAS KGaA mbH töötab tehnilise arengu käigus pidevalt oma toodete täiustamise kallal. Seetõttu jätame endale muudatuste tegemise õiguse selle dokumentatsiooni joonistel ja kirjeldustes ilma muudatuste tegemise kohusteta juba tarnitud masinate puhul. Järeletrükkimine või tõlkimine, ka osaliselt, ainult CLAAS KGaA mbH kirjalikul loal. Kõik õigused on kaitstud vastavalt autoriõiguse seadusele.

lv Drošība

Darbus drīkst veikt tikai kvalificētā specializētajā darbnīcā, kuras rīcībā ir apmācīti speciālisti.

Ievērojiet vispārīgos drošības, negadījumu profilakses un vides aizsardzības noteikumus.

Pirms sākat darbu ar mašīnu, izlasiet un turpmāk ievērojiet ekspluatācijas instrukcijā minētos drošības norādījumus un uz mašīnas esošajās drošības uzlīmēs sniegto informāciju.

Jebkādus darbus vienmēr drīkst veikt tikai tad, kad ir izslēgta piedziņa un nedarbojas dzinējs. – Izņemiet aizdedzes atslēgu!

Darbus zem paceltas mašīnas/hedera vai paceltiem konstrukcijas elementiem veiciet tikai tad, ja tie ir stabili atbalstīti.

Pirms darba ar mašīnas hidraulisko sistēmu sākšanas/nolaidiet hederu un hidrauliski darbināmos konstrukcijas elementus. Izlaidiet spiedienu no sistēmas.

Pirms sākat montāžas darbus, saskaņā ar noteikumiem atspriegojiet iepriekš saspiestos energoakumulatorus (atsperes, hidroakumulatorus, hidrauliskos cilindrus) vai konstrukcijas elementus, kuros energoakumulatori uztur spiedienu.


Nomainot daļas, uz kurām ir drošības uzlīmes, nodrošiniet, lai uz jaunajām daļām būtu uzlīmētas attiecīgās drošības uzlīmes.

Pirms ekspluatācijas sākšanas uzstādiet demontētās aizsargierīces un citas daļas, kā arī novietojiet tās aizsardzības pozīcijā.

Pēc montāžas pārbaudiet visas skrūves, vai tās ir cieši nostiprinātas. Veiciet darbības pārbaudi.

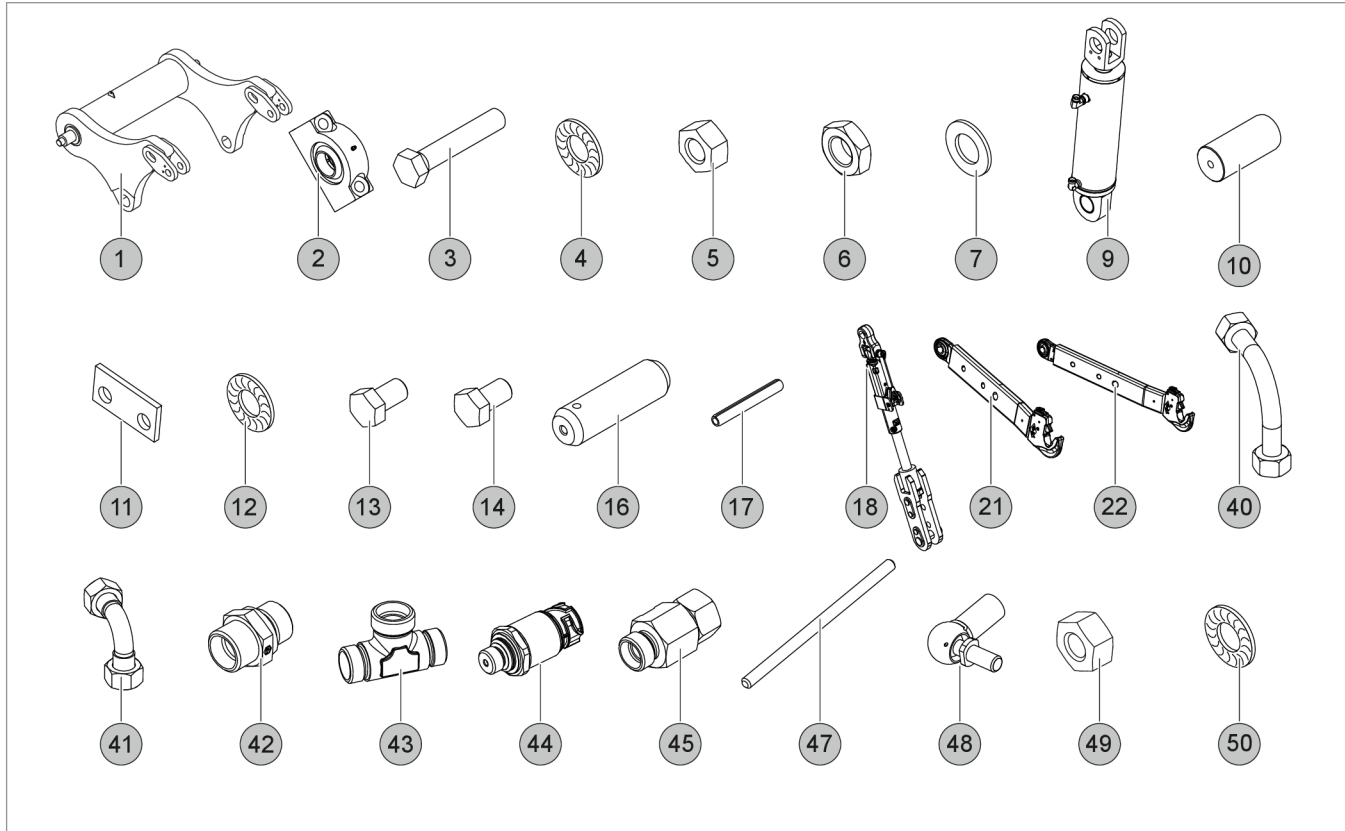
Norādītie izmēri atbilst metriskajai mērvienību sistēmai. Izmēri atbilstošajās ASV mērvienībās ir norādīti iekavās.

CLAAS KGaA mbH nepārtraukti uzlabo savus ražojumus, veicot tehnisko modernizāciju. Tādēļ mums jāpatur tiesības veikt izmaiņas šīs dokumentācijas attēlos un aprakstos, lai nevarētu tikt izvirzītas pretenzijas par izmaiņu veikšanu jau piegādātajās mašīnās. Pārpublicēšana vai tulkošana, tostarp fragmentāra, ir pieļaujama tikai ar uzņēmuma CLAAS KGaA mbH rakstisku atļauju. Paturētas visas tiesības saskaņā ar autortiesību likumu.



00 0502 768 0

1 / 4



416154-001

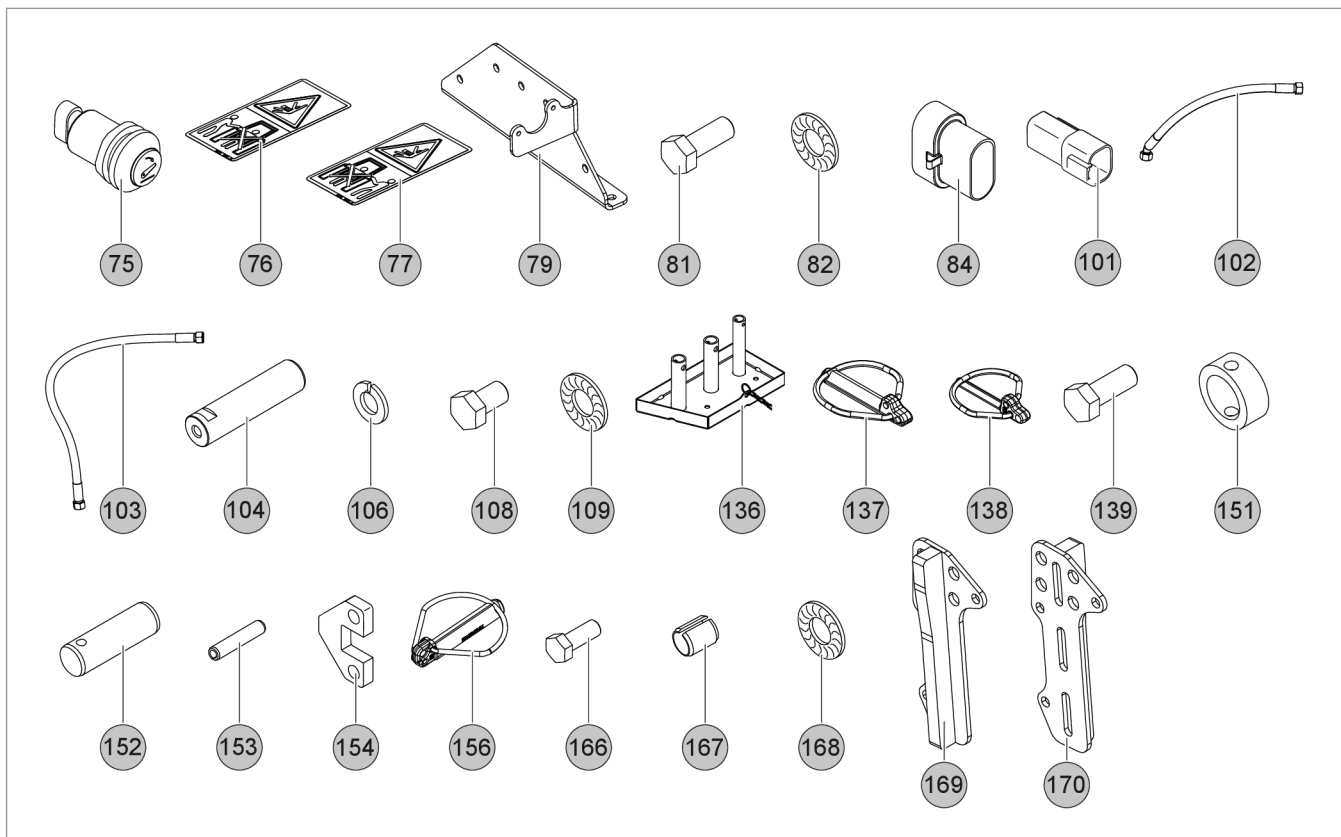
1	00 2502 641 0	1x	
2	00 0580 838 1	2x	
3	00 0213 938 0	4x	M20x1,5x140
4	00 0212 191 0	4x	A20
5	00 0212 736 0	4x	M20x1,5
6	00 0212 952 0	2x	M30x2
7	00 0237 590 2	2x	
9	00 0581 290 5	2x	
10	00 0596 850 2	2x	
11	00 0580 704 0	2x	
12	00 0239 389 0	2x	A12
13	00 0237 458 0	2x	M12x20
14	00 0237 382 0	4x	M10x20
16	00 0038 131 1	2x	D50x165

17	00 0244 580 0	2x	10 x 75
18	00 2502 316 1	2x	
21	00 2502 315 0	1x	
22	00 2502 314 0	1x	
40	00 0583 320 1	1x	18x1,5x178-1
41	00 0502 005 0	1x	N16N16-90°
42	00 0215 920 0	2x	SDSL18xM22x1
43	00 0215 625 0	2x	RDTL15L15L18
44	00 0011 719 1	2x	250BARL48,5
45	00 0715 184 0	2x	SWORTL15FM
47	00 2501 517 0	1x	M6x115
48	00 0238 240 0	2x	CS10
49	00 0236 169 0	4x	M6
50	00 0239 386 0	4x	A6



00 0502 775 0

3 / 3



416200-001

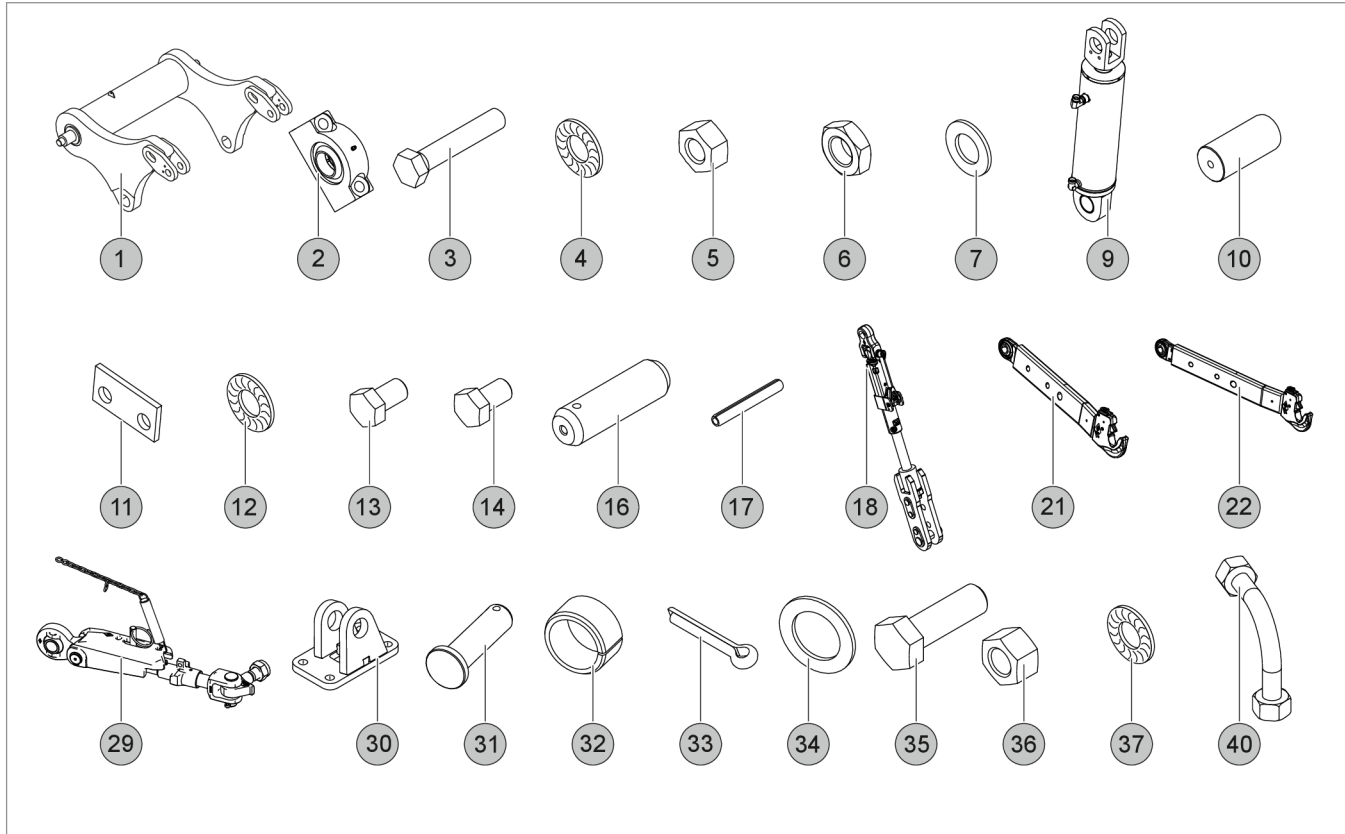
75	00 0011 867 1	2x	
76	00 0515 131 0	1x	
77	00 0515 132 0	1x	
79	00 0583 376 2	1x	4x165x342
81	00 0237 370 0	2x	M8x30
82	00 0239 388 0	4x	A10
84	00 0015 237 0	2x	
101	00 0500 790 0	1x	120OHM
102	00 0925 474 0	2x	2SC12N45N560
103	00 2312 452 0	2x	2SC12NN850
104	00 2502 899 0	2x	D45
106	00 0235 132 1	4x	8-8,1x14,8x1,6
108	00 0237 463 0	2x	M16x25
109	00 0239 391 0	2x	A16

136	00 0500 701 1	1x	
137	00 0216 268 0	2x	12x55
138	00 0212 291 0	1x	6x42
139	00 0236 200 0	2x	M8x20
151	00 2502 650 0	2x	DA65DI40x27
152	00 2502 651 0	2x	D45x135
153	00 0233 182 0	2x	13x65
154	00 2502 284 0	2x	15x70x100
156	00 0217 761 0	2x	17x75
166	00 0242 466 0	1x	M16x60
167	00 0238 367 0	1x	21x25
168	00 0239 391 0	6x	A16
169	00 2503 326 0	1x	
170	00 2503 322 0	1x	



00 2501 640 1

1 / 3



416164-001

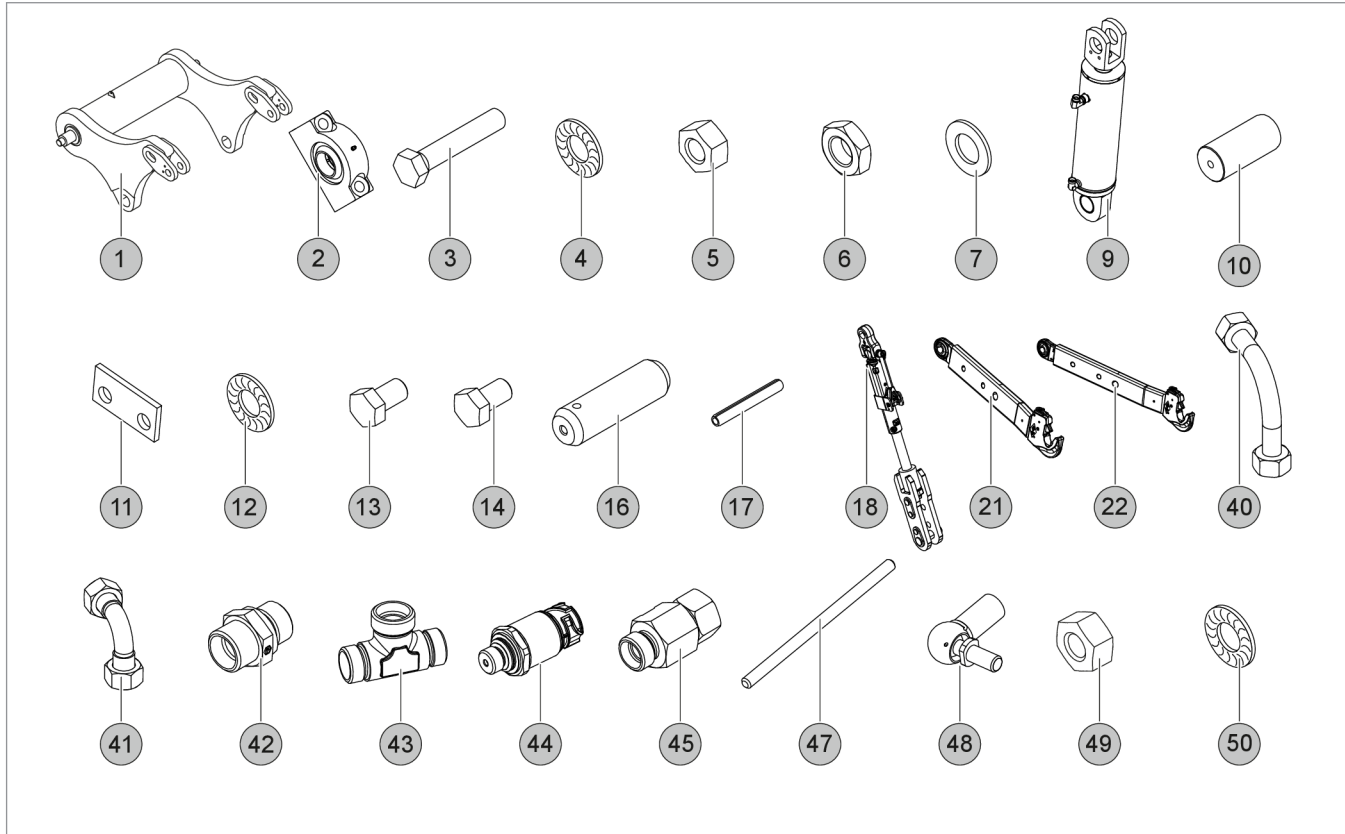
1	00 2502 641 0	1x	
2	00 0580 838 1	2x	
3	00 0213 938 0	4x	M20x1,5x140
4	00 0212 191 0	4x	A20
5	00 0212 736 0	4x	M20x1,5
6	00 0212 952 0	2x	M30x2
7	00 0237 590 2	2x	
9	00 0581 290 5	2x	
10	00 0596 850 2	2x	
11	00 0580 704 0	2x	
12	00 0239 389 0	2x	A12
13	00 0237 458 0	2x	M12x20
14	00 0237 382 0	4x	M10x20
16	00 0038 131 1	2x	D50x165

17	00 0244 580 0	2x	10x75
18	00 2502 316 1	2x	
21	00 2502 315 0	1x	
22	00 2502 314 0	1x	
29	00 2502 351 0	2x	
30	00 2500 578 1	1x	
31	00 2500 579 0	2x	D32x110D50
32	00 0471 647 0	2x	EG32/40x20
33	00 0237 680 0	2x	8x45
34	00 0234 351 0	2x	34x52x3
35	00 0235 586 0	6x	M16x50
36	00 0236 173 0	6x	M16
37	00 0239 391 0	6x	A16
40	00 0583 320 1	1x	18x1,5x178-1



00 2501 643 1

1 / 4



416174-001

1	00 2502 641 0	1x	
2	00 0580 838 1	2x	
3	00 0213 938 0	4x	M20x1,5x140
4	00 0212 191 0	4x	A20
5	00 0212 736 0	4x	M20x1,5
6	00 0212 952 0	2x	M30x2
7	00 0237 590 2	2x	
9	00 0581 290 5	2x	
10	00 0596 850 2	2x	
11	00 0580 704 0	2x	
12	00 0239 389 0	2x	A12
13	00 0237 458 0	2x	M12x20
14	00 0237 382 0	4x	M10x20
16	00 0038 131 1	2x	D50x165

17	00 0244 580 0	2x	10x75
18	00 2502 316 1	2x	
21	00 2502 315 0	1x	
22	00 2502 314 0	1x	
40	00 0583 320 1	1x	18x1,5x178-1
41	00 0502 005 0	1x	N16N16-90°
42	00 0215 920 0	2x	SDSL18xM22
43	00 0215 625 0	2x	RDTL15L15L18
44	00 0011 719 1	2x	250BARL48,5
45	00 0715 184 0	2x	SWORT-L15
47	00 2501 517 0	1x	M6x115
48	00 0238 240 0	2x	CS10
49	00 0236 169 0	4x	M6
50	00 0239 386 0	4x	A6

CLICK HERE TO **DOWNLOAD** THE COMPLETE MANUAL

- Thank you very much for reading the preview of the manual.
- You can download the complete manual from: www.heydownloads.com by clicking the link below



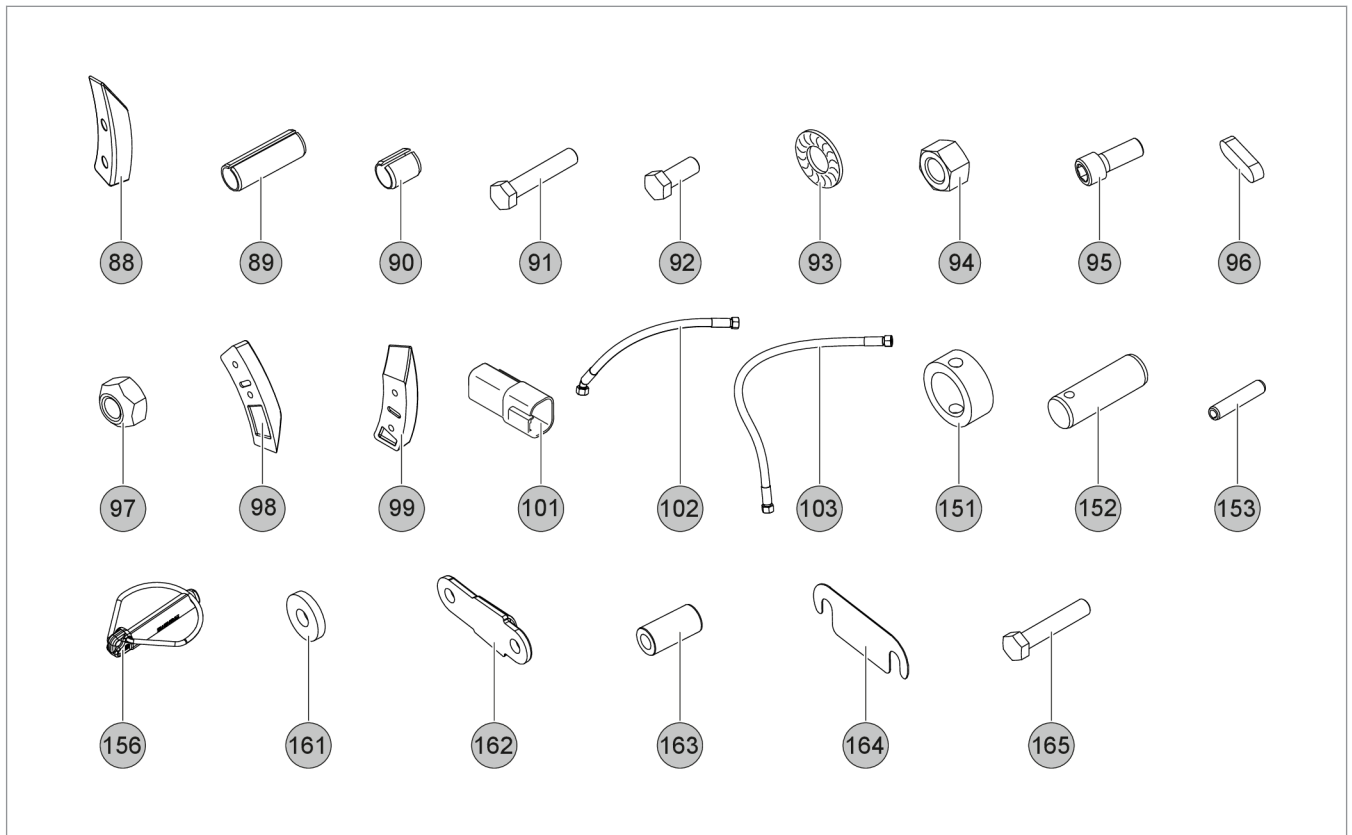
- Please note: If there is no response to CLICKING the link, please download this PDF first and then click on it.

CLICK HERE TO **DOWNLOAD** THE COMPLETE MANUAL



00 2501 645 0

3 / 3

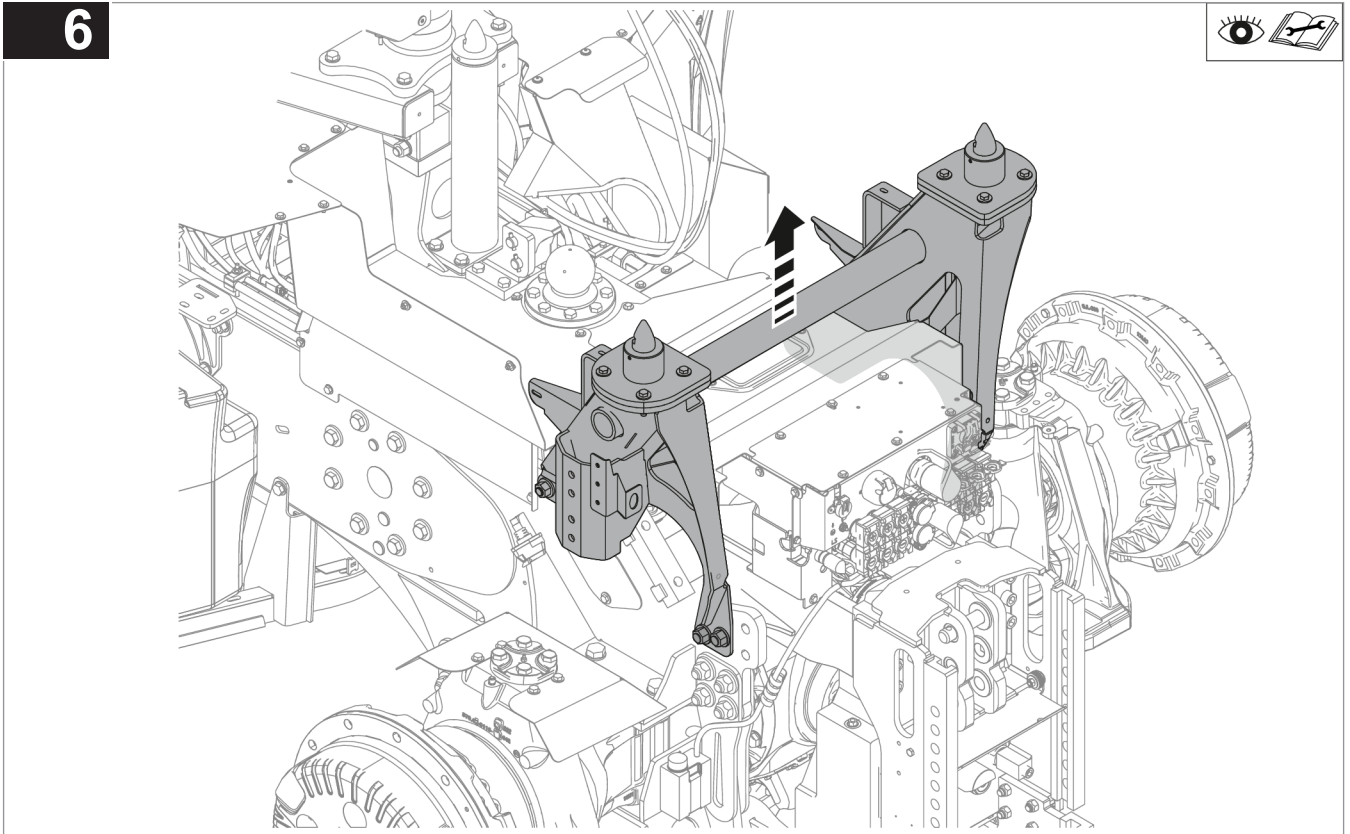


416190-001

88	00 2502 302 0	1x	
89	00 0217 121 0	4x	21x60
90	00 0238 367 0	2x	21x25
91	00 0235 593 0	4x	M16x90
92	00 0235 587 0	2x	M16-55
93	00 0239 391 0	12x	A16
94	00 0236 173 0	8x	M16
95	00 0214 367 0	8x	M16x40
96	00 0234 907 0	4x	A14x9x45
97	00 0238 047 0	6x	M16
98	00 2502 303 0	1x	
99	00 2502 304 0	1x	
101	00 0500 790 0	1x	
102	00 0925 474 0	2x	2SC12N45N560

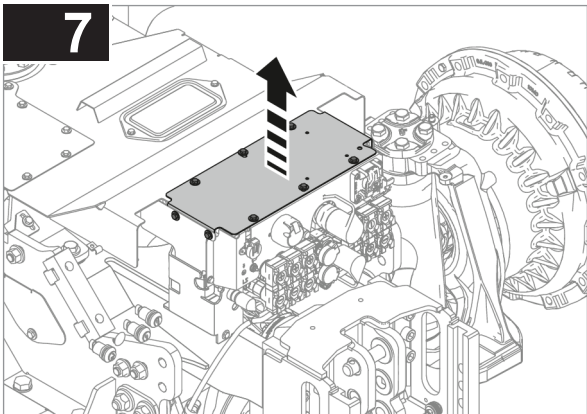
103	00 2312 452 0	2x	2SC12NN850
151	00 2502 650 0	2x	DA65DI40x27
152	00 2502 651 0	2x	D45x135
153	00 0233 182 0	2x	13x65
156	00 0217 761 0	2x	17x75
161	00 0233 488 0	8x	17x45x8
162	00 2502 309 0	2x	
163	00 2502 310 0	4x	D33x8x64
164	00 2502 311 0	4x	
165	00 0242 394 0	4x	M16x100

6



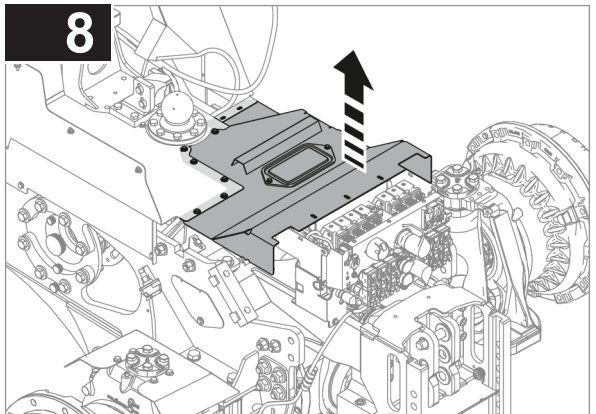
416208-001

7



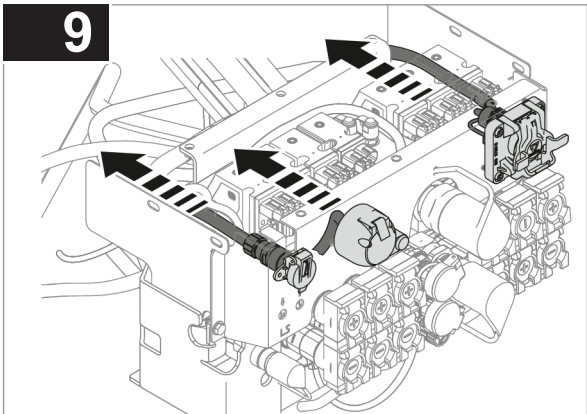
328895-001

8



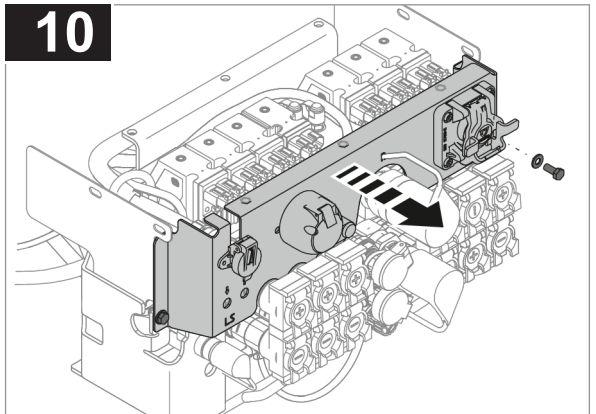
328896-001

9



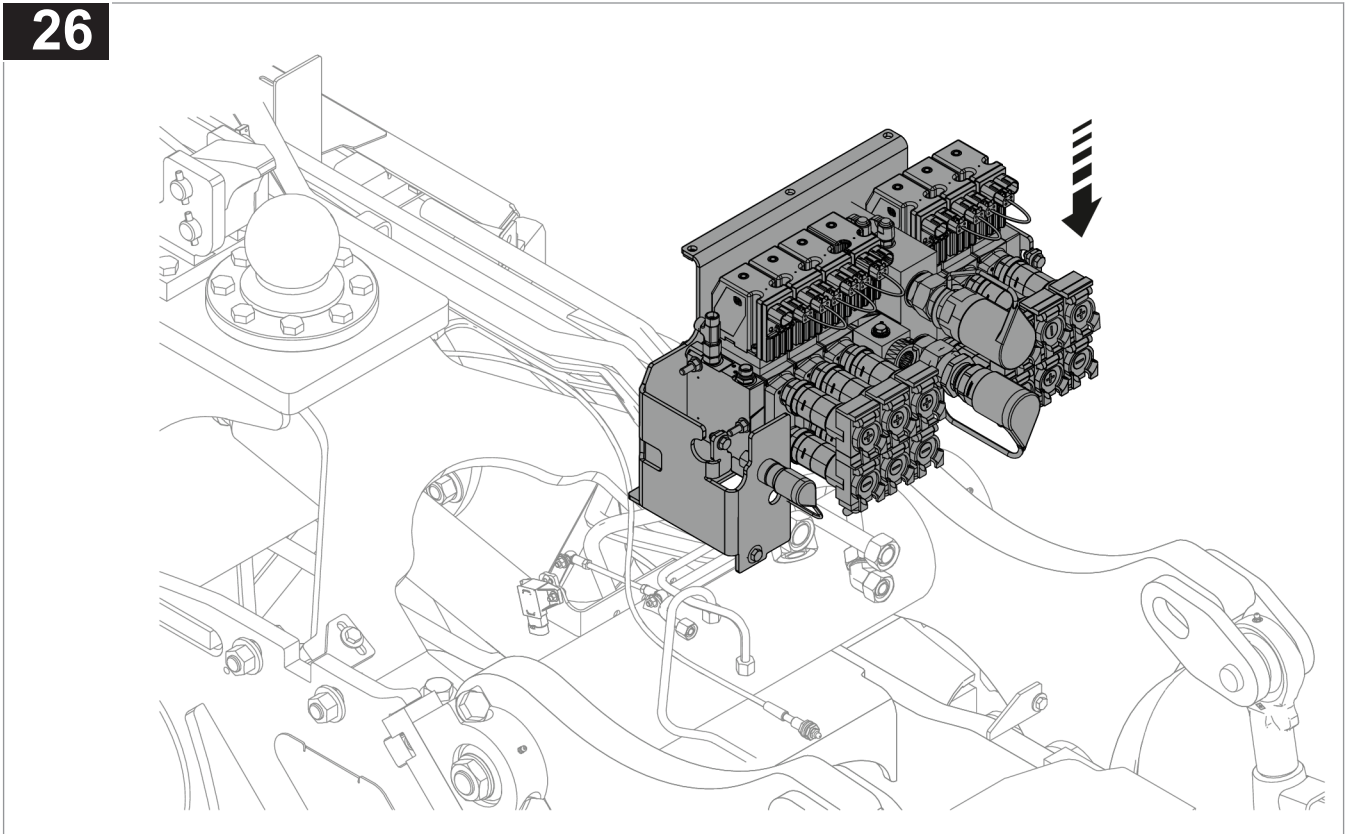
328897-001

10



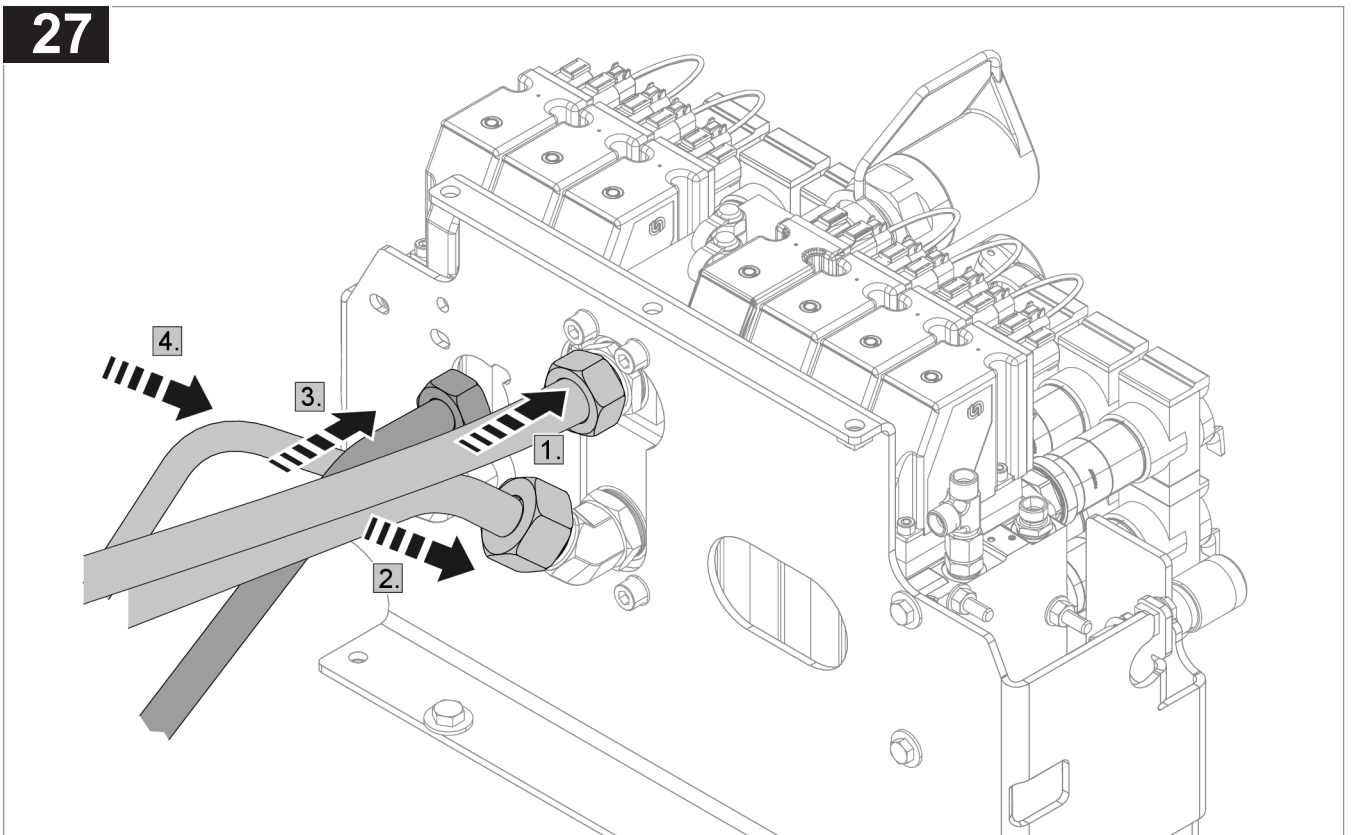
328898-001

26

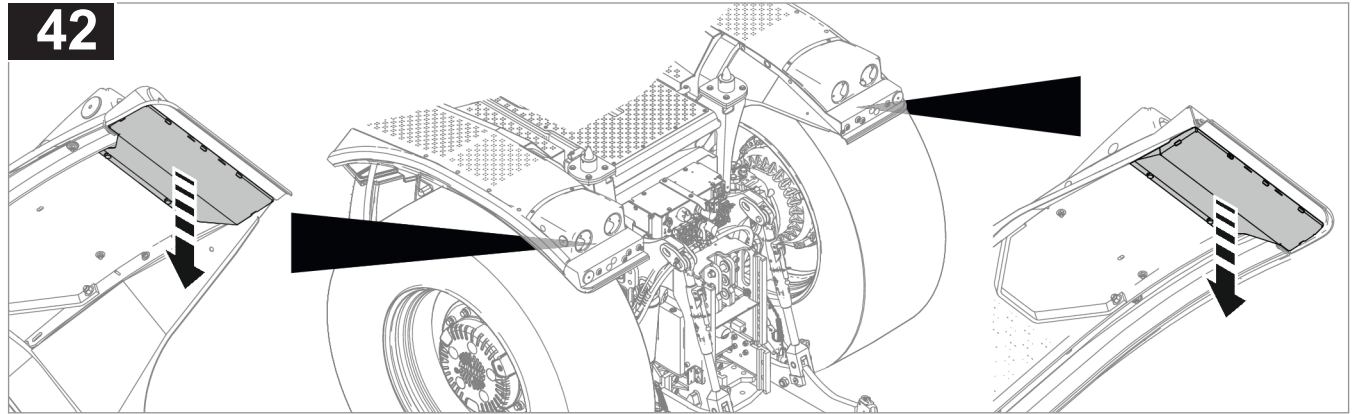


416218-001

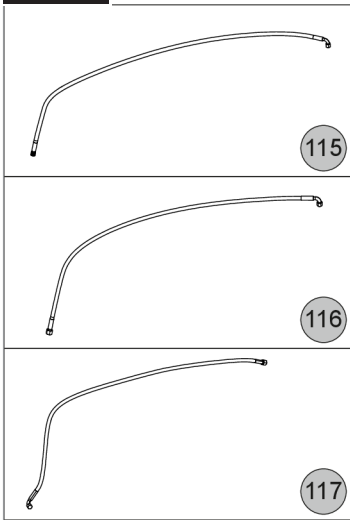
27



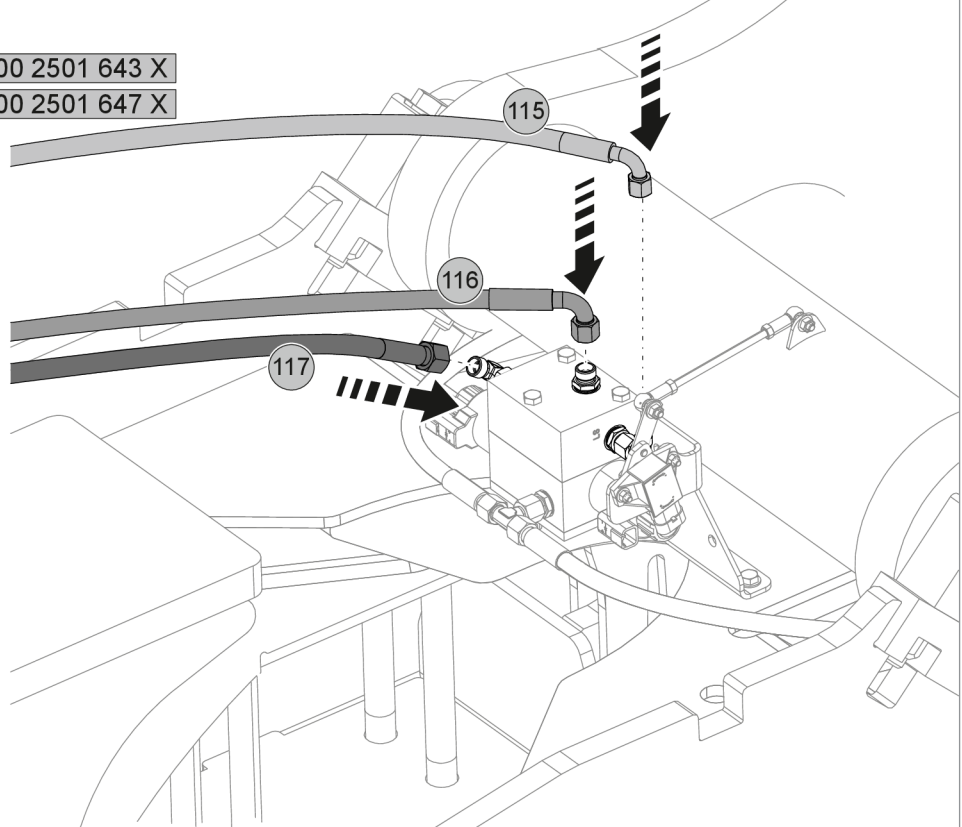
416219-001



55

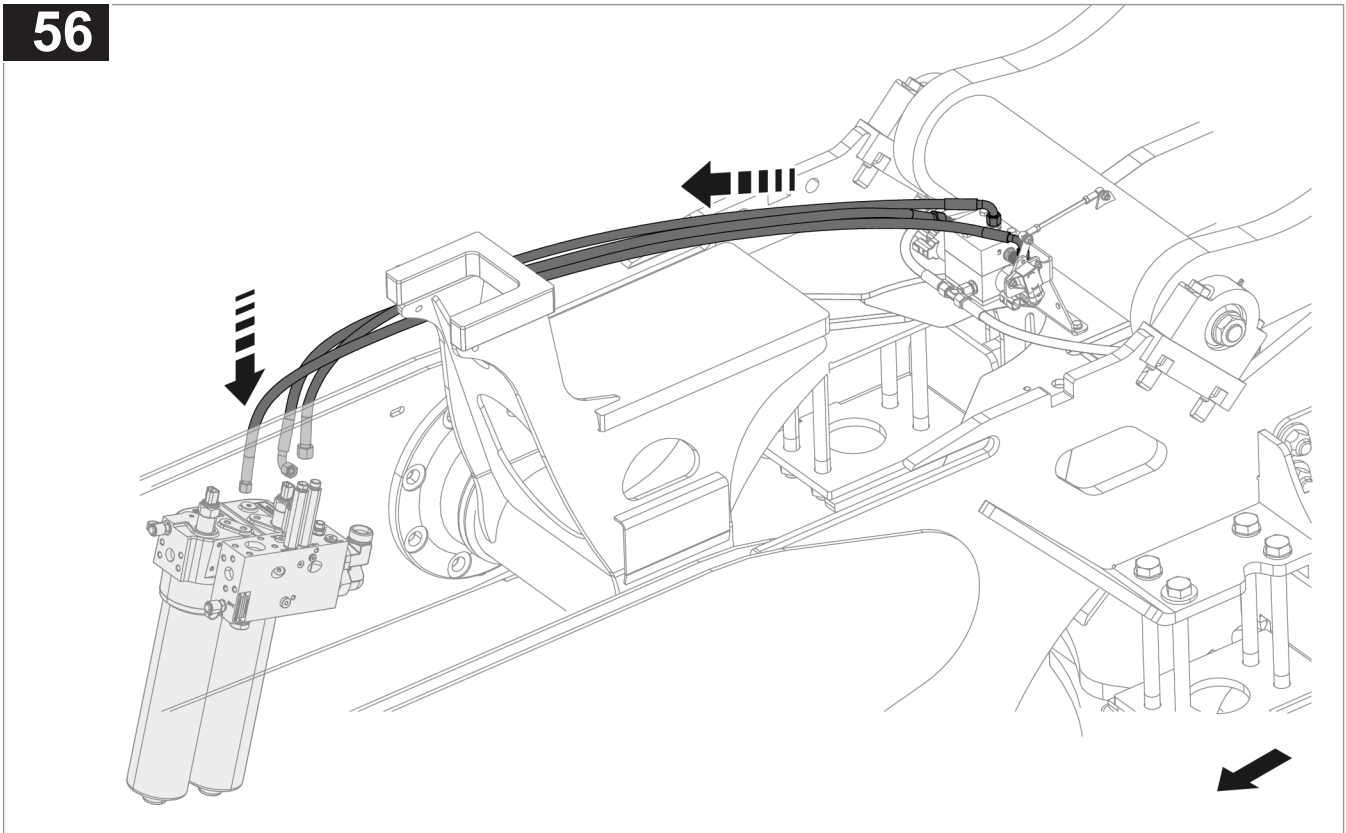


00 2501 643 X
00 2501 647 X



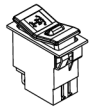
416245-001

56



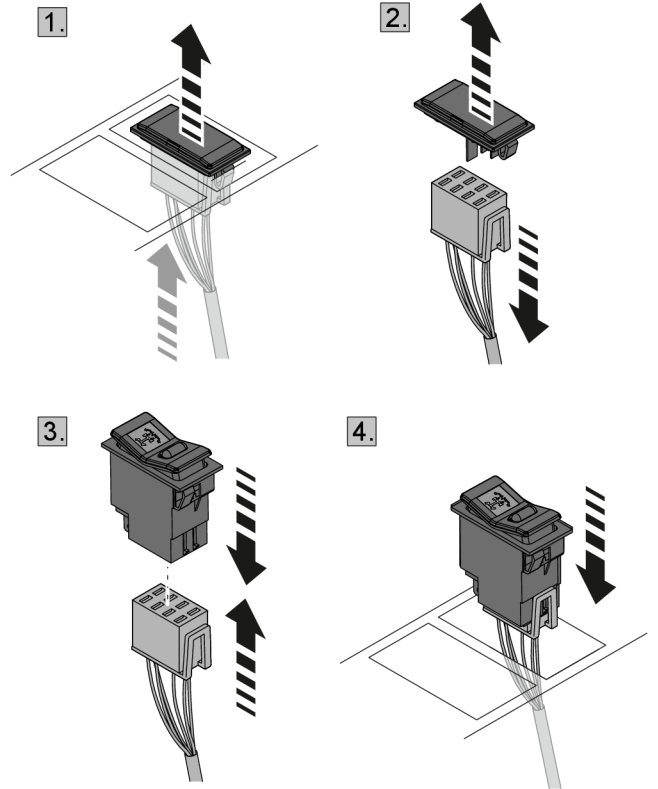
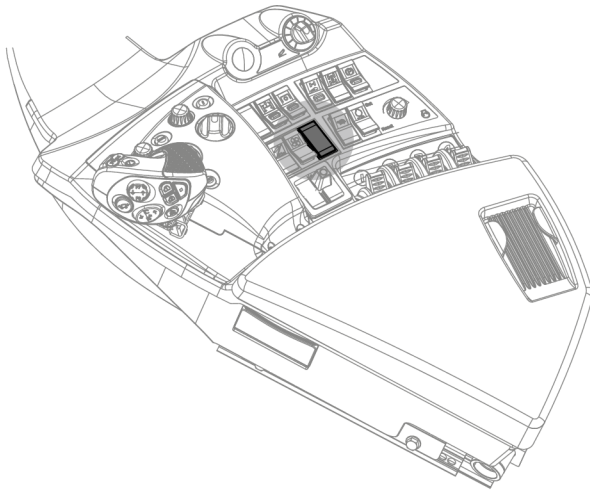
416246-001

69



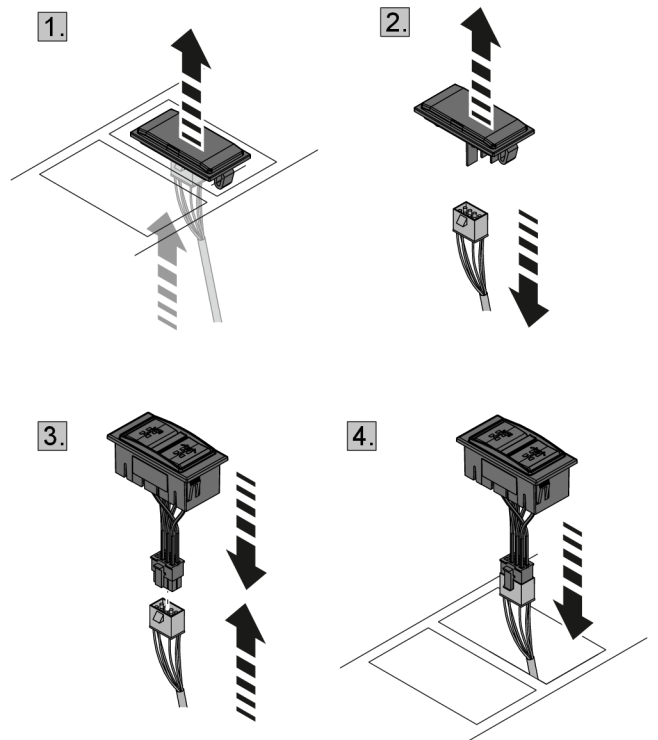
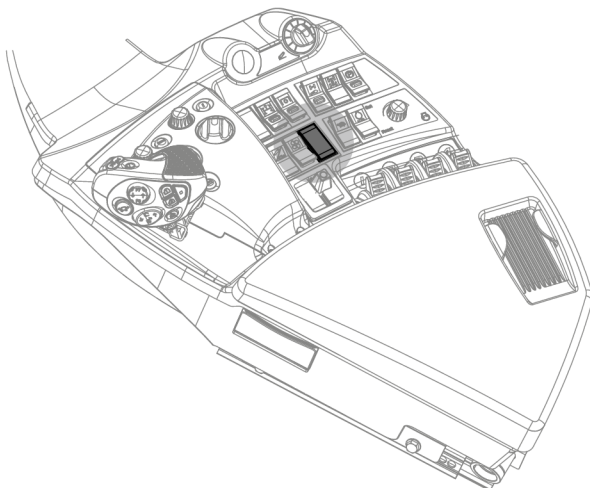
131

00 2501 643 X



131

00 2501 647 X



CLICK HERE TO **DOWNLOAD** THE COMPLETE MANUAL

- Thank you very much for reading the preview of the manual.
- You can download the complete manual from: www.heydownloads.com by clicking the link below



- Please note: If there is no response to CLICKING the link, please download this PDF first and then click on it.

CLICK HERE TO **DOWNLOAD** THE COMPLETE MANUAL