

Zusammenbauanleitung

Maschinenversand in Kiste

Assembly instructions

Machine shipment in a box

Instructions de montage

Expédition de la machine dans une caisse

Instrucciones de montaje

Envío de la máquina en caja

Istruzioni di montaggio

Spedizione della macchina nel cassone

Руководство по сборке

Отгрузка машин в ящиках

Instrukcja składowania

Wysyłka maszyny w skrzyni

Instucțiuni de atașare

Expediere a mașinii în ladă

组装说明

放在木箱中发运机器

Montagehandleiding

Machineverzending in kist

Monteringsvejledning

Forsendelse i kasse

Monteringsanvisning

Maskinförsändelse i låda

Monteringsveiledning

Maskin levert i kasse

Kokoamisohje

Koneen toimitus laatikossa

Monteerimisjuhised

Masina tarnimine kast

Montāžas instrukcija

Mašīnas nosūtīšana kastē

Montavimo instrukcija

Mašinos persiuntimas dėžėje

Összeszerelési útmutató

Gép kiszállítása ládában

Návod k montáži

Přeprava stroje v bedně

Upute za montažu

Otprema stroja u sanduku



CLICK HERE TO **DOWNLOAD** THE COMPLETE MANUAL

- Thank you very much for reading the preview of the manual.
- You can download the complete manual from: www.heydownloads.com by clicking the link below



- Please note: If there is no response to CLICKING the link, please download this PDF first and then click on it.

CLICK HERE TO **DOWNLOAD** THE COMPLETE MANUAL

et Ohutus

Tõid tohib teha ainult väljaõpetatud personaliga pädev eritöökoda.

Järgige üldisi ohutus-, õnnetuste vältimise ja keskkonnakaitse eeskirju.

Enne tööde tegemist masinal lugege kasutusjuhendi ohutusjuhiseid ja masina ohutuskleebiseid ning järgige neid.

Tehke kõiki töid vaid siis, kui ajam on välja lülitatud ja mootor seisab! – Tõmmake süütevõti välja!

Tõstetud masina/heedri või tõstetud osade all tohib töötada ainult siis, kui need on kindlalt toetatud.

Enne töid hüdraulikasüsteemil langetage masin/ heeder ja hüdrauliliselt rakendatavad osad. Eemaldage süsteemist rõhk.

Enne paigaldustöid vabastage eelpingestatud energiasalvestid (vedrud, hüdroakud, hüdraulikasilindrid) või energiasalvesti tõttu pingele all olevad osad eeskirjades kohaselt pingele alt!

Kui vahetatakse ohutuskleebistega osi, kindlustage, et uutele osadele kleebitakse vastavad ohutuskleebised.

Paigaldage mahavõetud kaitsevarustust ja muud osad enne kasutuselevõttu uuesti ning viige kaitseasendisse.

Pärast paigaldust kontrollige kõigi poltide ja kruvide kinnitust. Tehke talitluskontroll.

Mõõduandmed vastavad meetermõõdukule. Vastavad USA mõõdud on esitatud sulgudes.

CLAAS KGaA mbH töötab tehnilise arengu käigus pidevalt oma toodete täiustamise kallal. Seetõttu jätame endale muudatuste tegemise õiguse selle dokumentatsiooni joonistel ja kirjeldustes ilma muudatuste tegemise kohusteta juba tarnitud masinate puhul. Järeletrükkimine või tõlkimine, ka osaliselt, ainult CLAAS KGaA mbH kirjalikul loal. Kõik õigused on kaitstud vastavalt autoriõiguse seadusele.

lv Drošība

Darbus drīkst veikt tikai kvalificētā specializētajā darbnīcā, kuras rīcībā ir apmācīti speciālisti.

Ievērojiet vispārīgos drošības, negadījumu profilakses un vides aizsardzības noteikumus.

Pirms sākat darbu ar mašīnu, izlasiet un turpmāk ievērojiet ekspluatācijas instrukcijā minētos drošības norādījumus un uz mašīnas esošajās drošības uzlīmēs sniegto informāciju.

Jebkādus darbus vienmēr drīkst veikt tikai tad, kad ir izslēgta piedziņa un nedarbojas dzinējs. – Izņemiet aizdedzes atslēgu!

Darbus zem paceltas mašīnas/hedera vai paceltiem konstrukcijas elementiem veiciet tikai tad, ja tie ir stabili atbalstīti.

Pirms darba ar mašīnas hidraulisko sistēmu sākšanas/nolaidiet hederu un hidrauliski darbināmos konstrukcijas elementus. Izlaidiet spiedienu no sistēmas.

Pirms sākat montāžas darbus, saskaņā ar noteikumiem atspriegojiet iepriekš saspiestos energoakumulatorus (atsperes, hidroakumulatorus, hidrauliskos cilindrus) vai konstrukcijas elementus, kuros energoakumulatori uztur spiedienu.

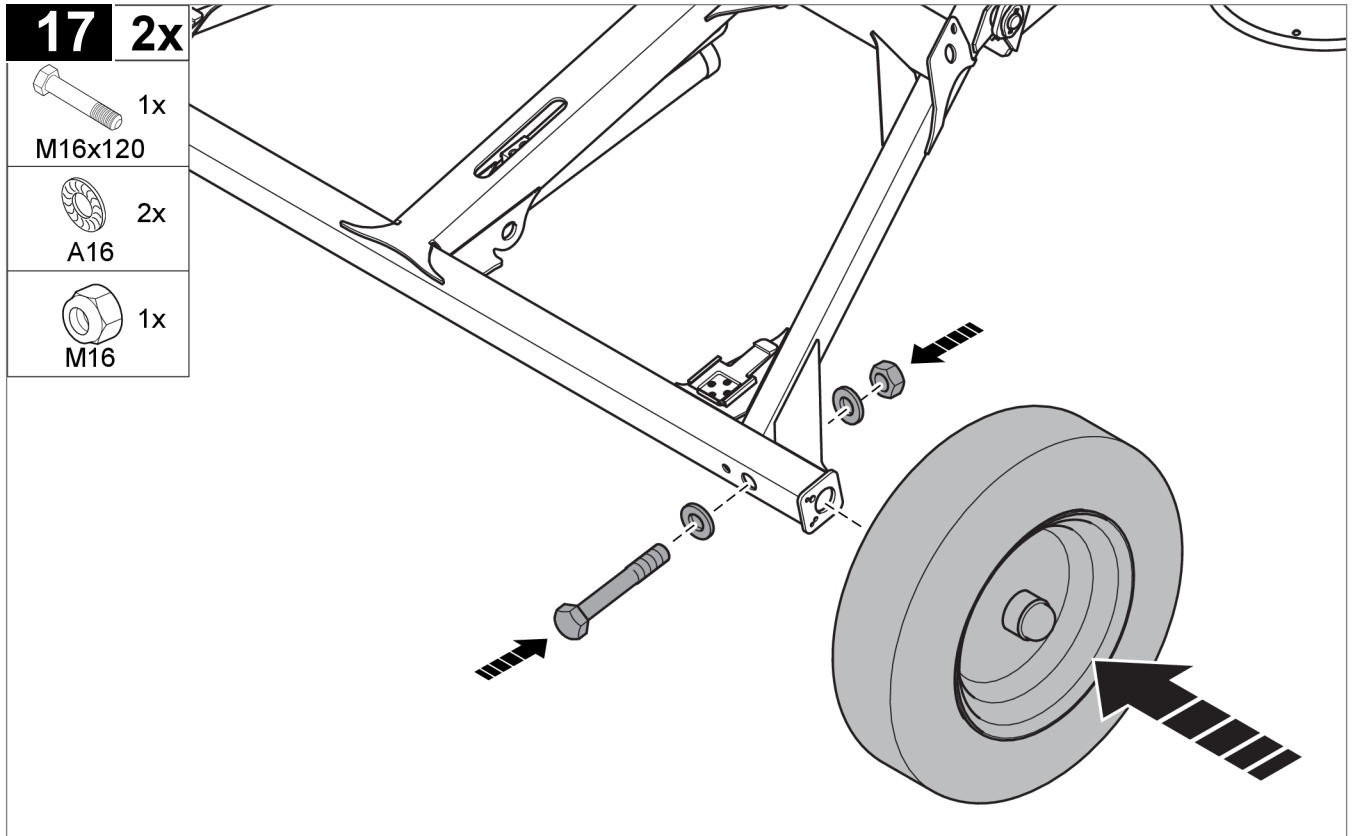
Nomainot daļas, uz kurām ir drošības uzlīmes, nodrošiniet, lai uz jaunajām daļām būtu uzlīmētas attiecīgās drošības uzlīmes.

Pirms ekspluatācijas sākšanas uzstādiet demontētās aizsargierīces un citas daļas, kā arī novietojiet tās aizsardzības pozīcijā.

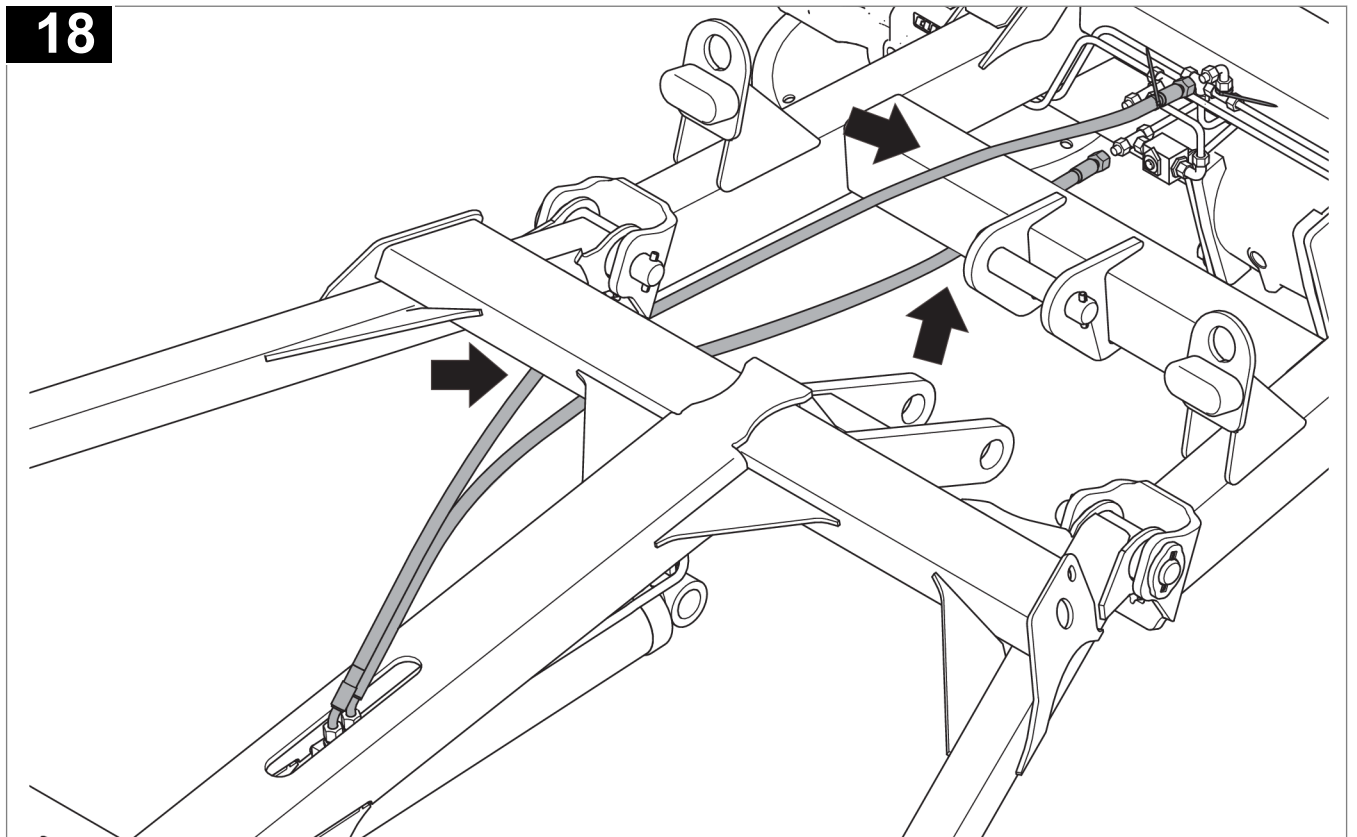
Pēc montāžas pārbaudiet visas skrūves, vai tās ir cieši nostiprinātas. Veiciet darbības pārbaudi.

Norādītie izmēri atbilst metriskajai mērvienību sistēmai. Izmēri atbilstošajās ASV mērvienībās ir norādīti iekavās.

CLAAS KGaA mbH nepārtraukti uzlabo savus ražojumus, veicot tehnisko modernizāciju. Tādēļ mums jāpatur tiesības veikt izmaiņas šīs dokumentācijas attēlos un aprakstos, lai nevarētu tikt izvirzītas pretenzijas par izmaiņu veikšanu jau piegādātajās mašīnās. Pārpublicēšana vai tulkošana, tostarp fragmentāra, ir pieļaujama tikai ar uzņēmuma CLAAS KGaA mbH rakstisku atļauju. Paturētas visas tiesības saskaņā ar autortiesību likumu.

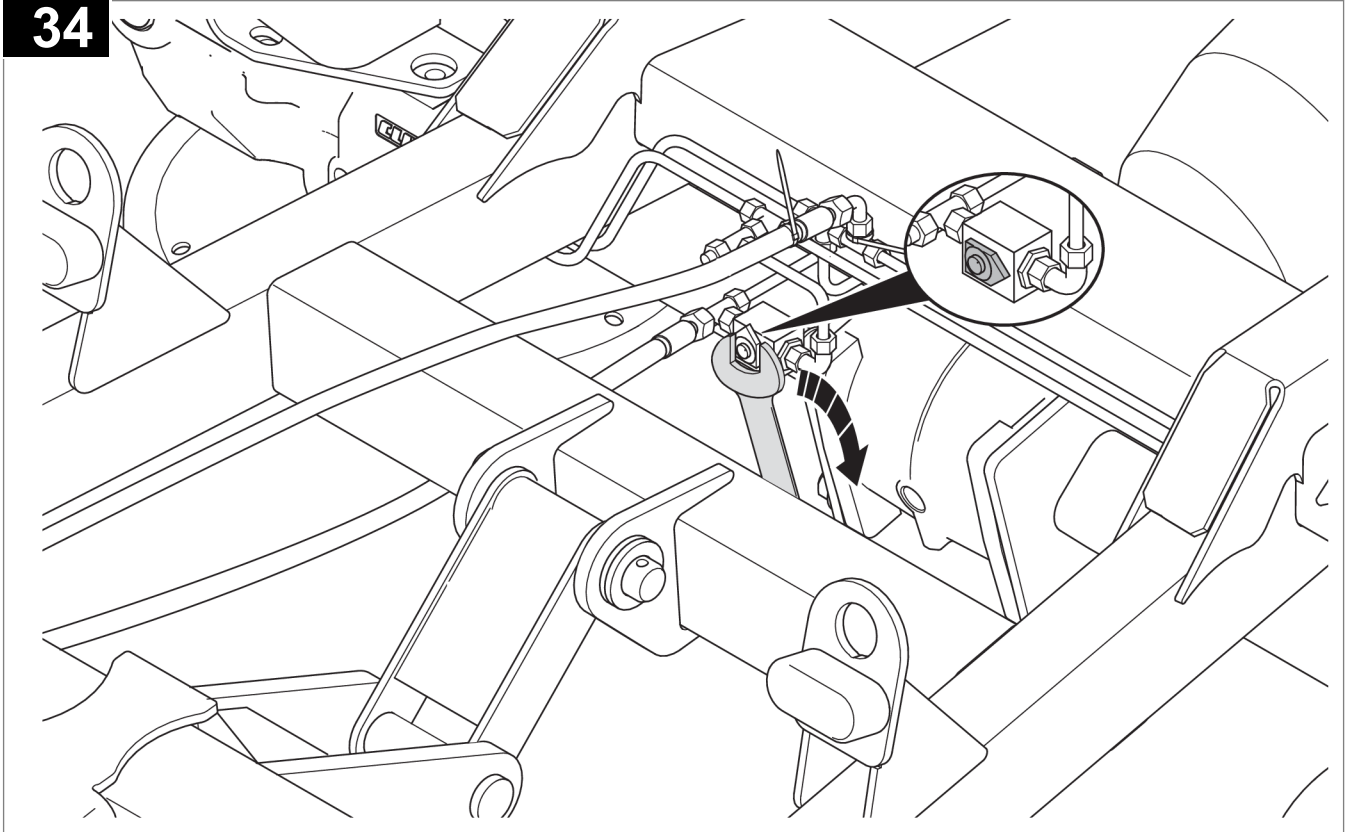


354481-001

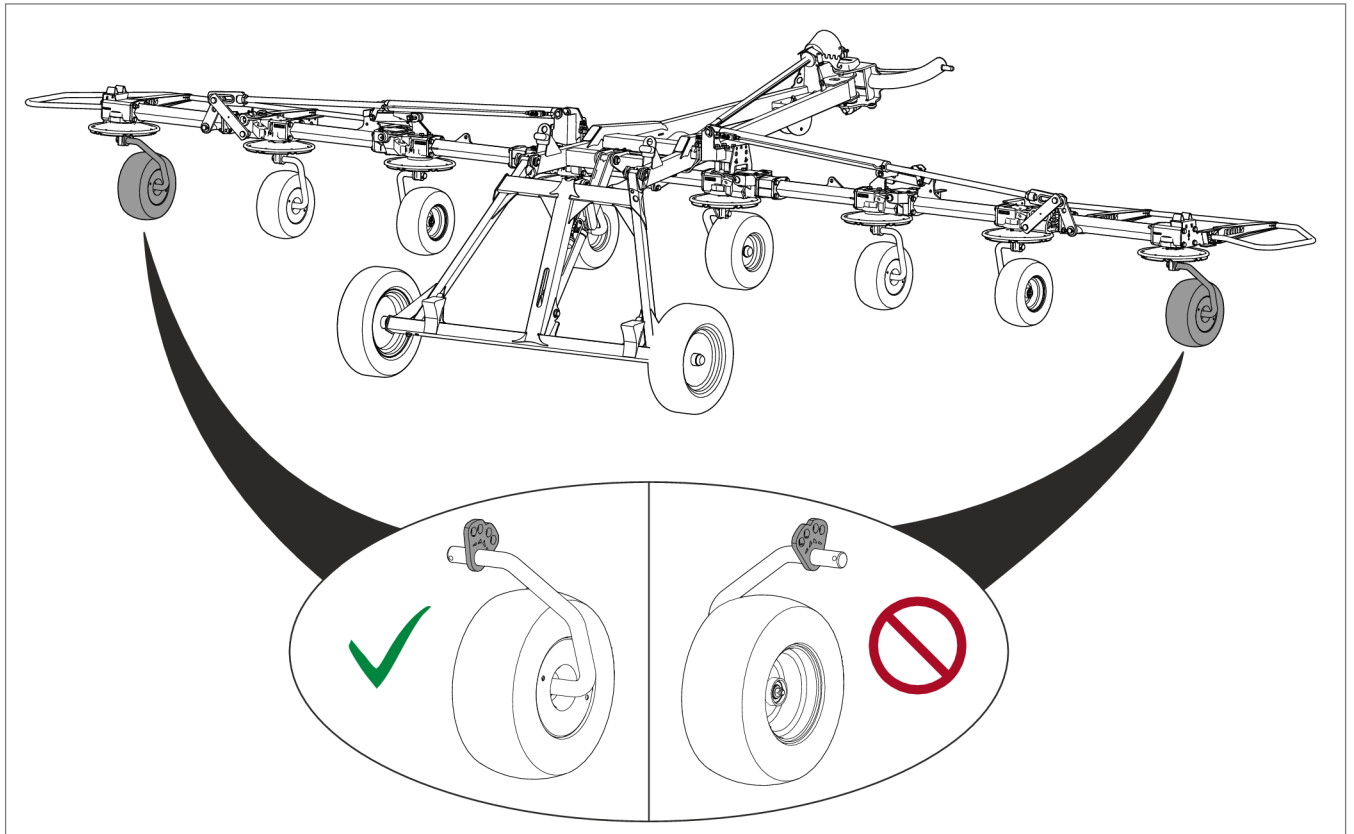


355669-001

34

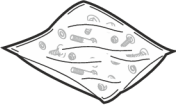


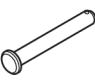



355719-001

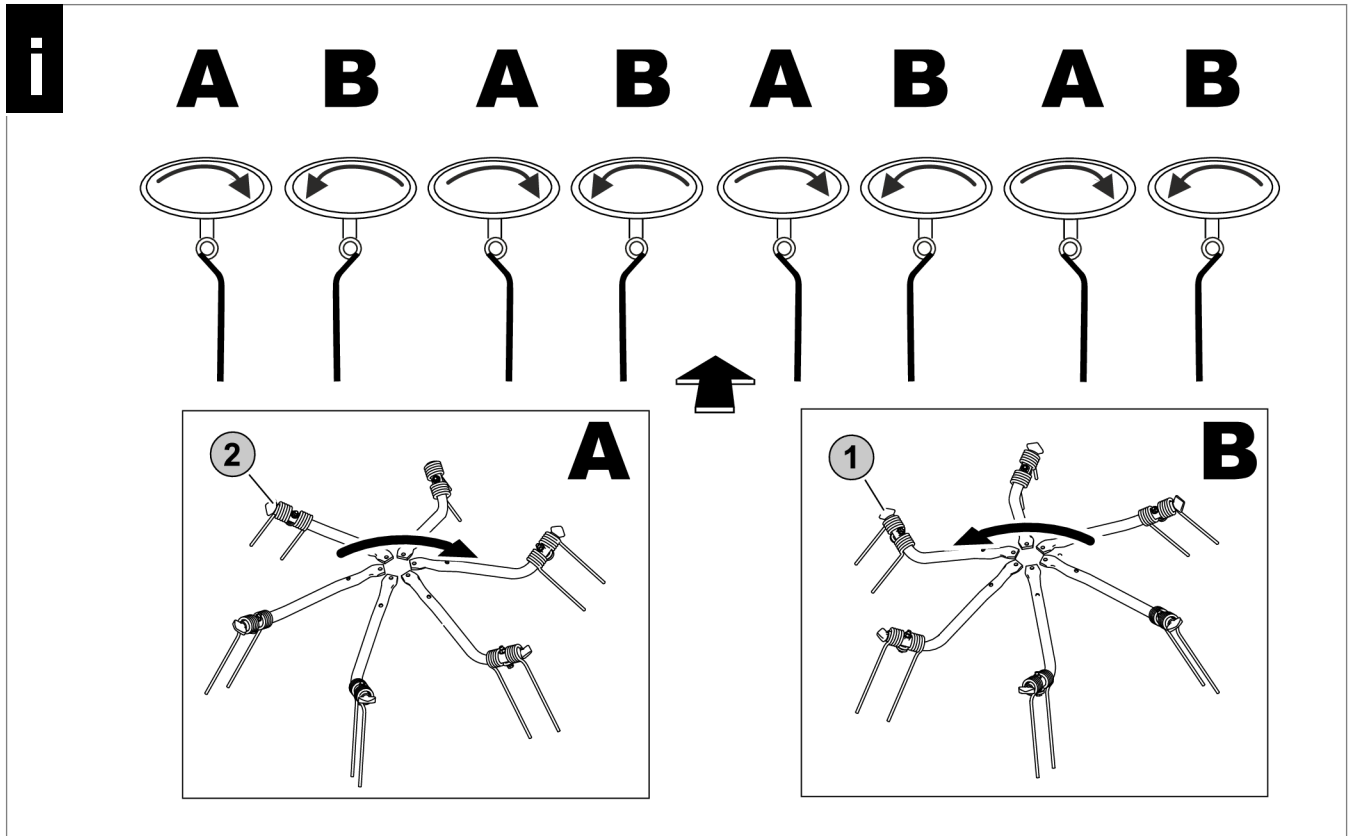


409274-001

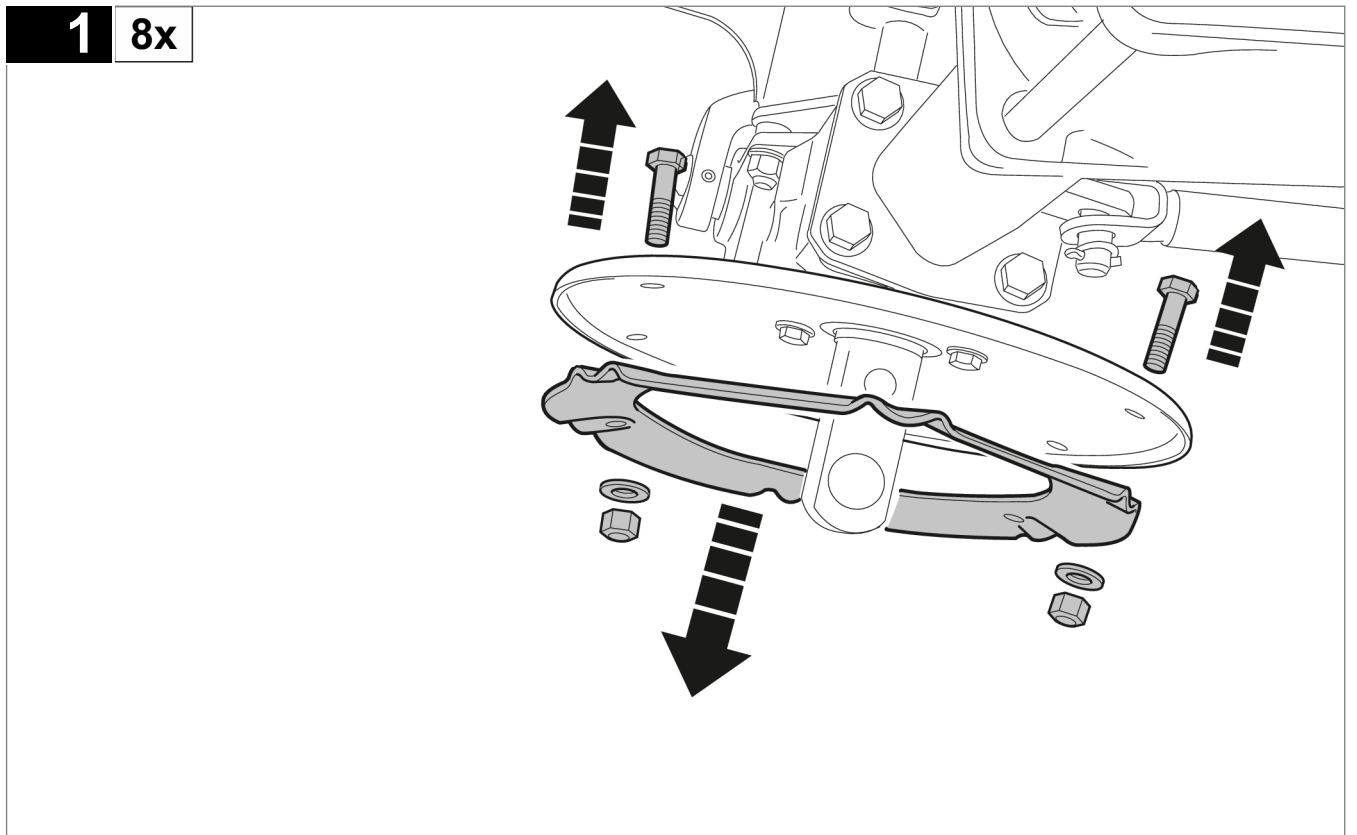
| | | | |
|---|-----|---|------------------|
| ① | 2 x |  | 16x6,5-8 10PR |
| ② | 2 x |  | D398x4 |
| | |  | 00 1332 354 0 |
| ③ | 4 x |  | M12x65 |
| ④ | 4 x |  | A12 |
| ⑤ | 4 x |  | VM12 |

| | | | |
|---|-----|---|---------------|
| | |  | 00 1332 353 1 |
| ⑥ | 2 x |  | 36x52x3 |
| ⑦ | 2 x |  | 10x50-N |
| ⑧ | 2 x |  | B-20x70 |
| ⑨ | 2 x |  | 5x32 |

409300-001



409269-002



409279-001

CLICK HERE TO **DOWNLOAD** THE COMPLETE MANUAL

- Thank you very much for reading the preview of the manual.
- You can download the complete manual from: www.heydownloads.com by clicking the link below



- Please note: If there is no response to CLICKING the link, please download this PDF first and then click on it.

CLICK HERE TO **DOWNLOAD** THE COMPLETE MANUAL