

SCORPION 635 VARIPOWER
SCORPION 732 VARIPOWER
SCORPION 736 VARIPOWER
SCORPION 741 VARIPOWER
SCORPION 1033 VARIPOWER

Montageanleitung

Hydraulische Anhängerbremsanlage

Assembly instructions

Hydraulic trailer brake system

Notice de montage

Système hydraulique de frein de remorque

Instrucciones de montaje

Equipo hidráulico de frenos del remolque

Istruzioni di montaggio

Impianto idraulico freni del rimorchio

Руководство по монтажу

Гидравлическая тормозная система прицепа

Instrukcja montażu

Hydrauliczny układ hamulcowy przyczepy

Manual de montaj

Instalație hidraulică de frânare remorcă

安装说明

液压挂车制动装置

Montagehandleiding

Hydraulisch aanhangerremysteem

CLAAS

Monteringsvejledning

Hydraulisk anhængerbremseanlæg

Monteringsanvisning

Hydraulisk slæpvagnsbromsanlægning

Monteringsveiledning

Hydraulisk tilhengerbremsesystem

Asennusohje

Hydraulinen perävaunujarrujärjestelmä

Paigaldusjuhend

Haagise hüdrauliline pidurisüsteem

Montāžas instrukcija

Hidrauliskā piekabes bremžu sistēma

Montavimo instrukcija

Hidraulinis priekabos stabdžių įrenginys

Szerelési utasítás

Hidraulikus pótkocsifék

Montážní návod

Hydraulická brzdová soustava přívěsu

Upute za montažu

Hidraulični kočni sustav prikolice



CLICK HERE TO **DOWNLOAD** THE COMPLETE MANUAL

- Thank you very much for reading the preview of the manual.
- You can download the complete manual from: www.heydownloads.com by clicking the link below



- Please note: If there is no response to CLICKING the link, please download this PDF first and then click on it.

CLICK HERE TO **DOWNLOAD** THE COMPLETE MANUAL

lt Sauga

Darbus leidžiama vykdyti tik kvalifikuotoms specializuotoms dirbtuvėms, turinčioms atitinkamai apmokytus specialistus.

Laikytis bendrųjų saugos, nelaimingų atsitikimų prevencijos ir aplinkos apsaugos taisyklių.

Prieš vykdant darbus mašinoje, perskaityti eksploatavimo instrukcijoje pateiktus saugos nurodymus ir mašinoje esančius saugos lipdukus ir jų laikytis.

Visus darbus visuomet vykdyti tik išjungus pavarą ir neveikiant varikliui! – Ištraukti uždegimo raktelį!

Darbus po pakelta mašina / priekiniu padargu arba po pakeltais elementais vykdyti tik patikimai juos atrėmus.

Prieš vykdant darbus hidrauliniame įrenginyje, mašiną / priekinį padargą ir hidrauliniu būdu valdomus elementus nuleisti ant žemės. Įrenginio slėgį sumažinti iki nulio.

Prieš vykdant montavimo darbus, pagal instrukcijas atlaisvinti turinčius pradinį įveržimą energijos kaupiklius (spyruokles, slėgio kaupiklius, hidrocilindrus) arba elementus, kurie yra įveržti energijos kaupikliais!

Keičiant dalis, ant kurių yra saugos lipdukai, reikia užtikrinti, kad ant naujųjų dalių būtų priklijuojami atitinkami saugos lipdukai.

Prieš pradėdant eksploatuoti, išmontuotus apsauginius įrenginius ir kitas dalis vėl sumontuoti ir nustatyti į apsaugančią padėtį.

Po montavimo patikrinti visų varžtų priveržimą. Patikrinti veikimą.

Matmenys pateikti metriniais vienetais. Atitinkami matmenys JAV matavimo vienetais nurodyti skliausteliuose.

CLAAS KGaA mbH nuolat gerina savo gaminius ir toliau juos techniškai tobulina. Todėl mes turime pasilikti sau teisę keisti šios eksploatavimo instrukcijos iliustracijas bei aprašymus; tačiau iš to negali kilti pretenzijų atlikti techninės pažangos sąlygotus pakeitimus jau parduotose mašinose. Perspausdinti arba versti, taip pat ir dalimis, leidžiama tik gavus raštišką CLAAS KGaA mbH leidimą. Pasilikame visas teises pagal autorinių teisių įstatymą.

hu Biztonság

Csak megfelelő szakműhely végezheti el a munkát megfelelő képzettségű szakemberekkel.

Vegye figyelembe az általános biztonsági, baleset-megelőzési és környezetvédelmi előírásokat.

A gépen végzett munka előtt olvassa el a kezelési útmutató biztonsági utasításait és vegye figyelembe a gépen elhelyezett öntapadós biztonsági matricákat.

Csak kikapcsolt hajtás és leállított motor esetén végezzen minden munkát! – Húzza ki a gyújtáskulcsot!

Felemelt gép/adapter alatt vagy felemelt alkatrészek alatt csak biztonságos alátámasztás mellett dolgozzon.

A hidraulikarendszeren végzett munkák előtt a gépet/ adaptert, ill. a hidraulikusan működtetett elemeket le kell süllyeszteni. Nyomásmentesítse a berendezést.

Az előfeszített energiatárolókat (rugókat, nyomástárolókat, hidraulikus munkahengereket) vagy az olyan alkatrészeket, melyek energiatárolók által vannak megfeszítve, szerelés előtt az előírás szerint kell meglazítani!

Ha olyan alkatrészt cserél ki, amelyen biztonsági matrica volt, ne feledje el, hogy az új alkatrésze is fel kell ragasztani egy ugyanolyan matricát.


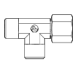



A leszerelt védőberendezéseket és egyéb alkatrészeket üzembe helyezés előtt ismét szerelje fel, és állítsa védőhelyzetbe.

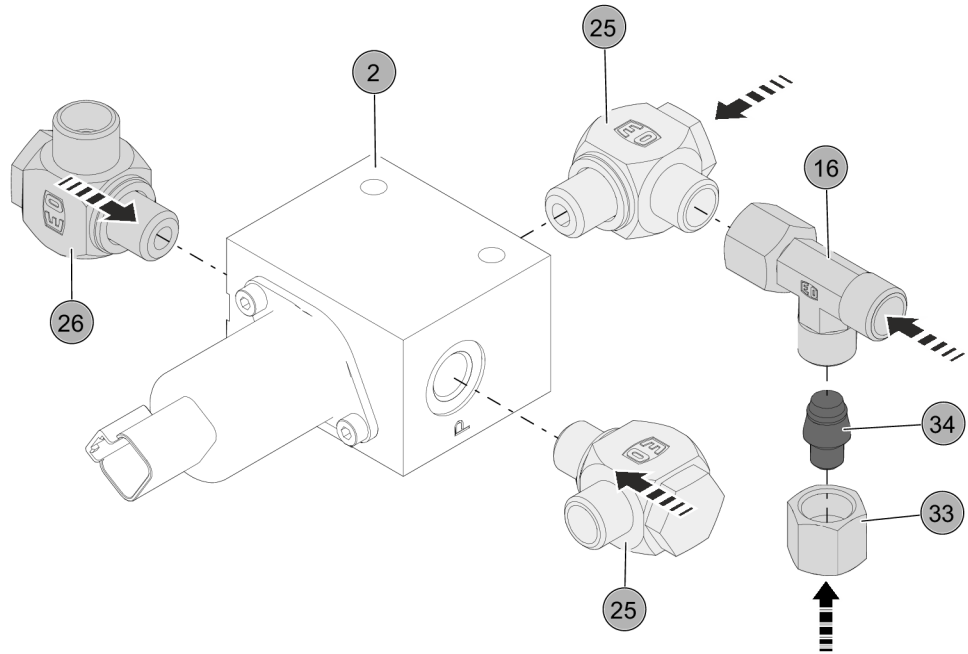
Az összeszerelés után ellenőrizze, hogy az összes csavar megfelelően van-e meghúzva. Ellenőrizze a működést.

A méretadatok a metrikus mértékegységek szerinti méreteknak felelnek meg. Zárójelben szerepelnek a megfelelő amerikai mértékegységek szerinti méretek.

A CLAAS KGaA mbH a műszaki fejlesztés során folyamatosan termékeinek javításán dolgozik. Ezért fent kell tartanunk magunknak a jogot, hogy az ebben a dokumentációban található ábrákat és szövegeket módosítsuk, azonban ezek a módosítások semmiféle, a már kiszállított gépek módosítására vonatkozó igény alapjául nem szolgálhatnak. Utánnymás vagy fordítás, még kivonatos formában is, csak a CLAAS KGaA mbH írásbeli engedélyével történhet. A szerzői joggal kapcsolatos törvény értelmében minden jog fenntartva.



12

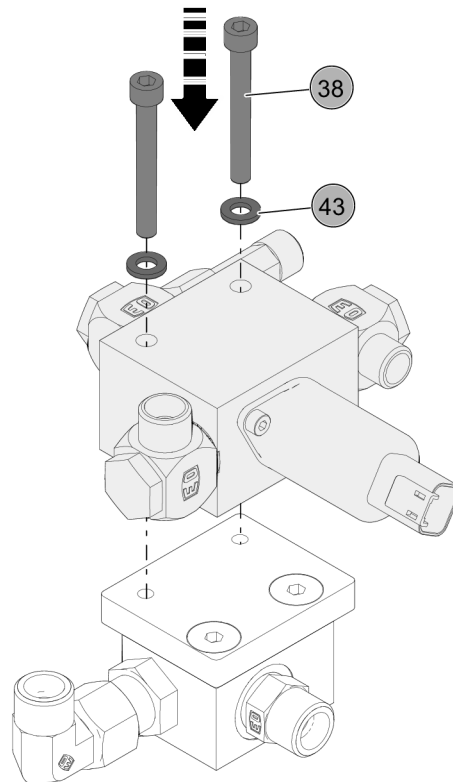
	2
00 1921 055 X	
	16
SWORT-L8	
	25
SWSDE-L8	
	26
WH10-LR	
	33
A3 L8	
	34
PL-L/S8	



431892-001

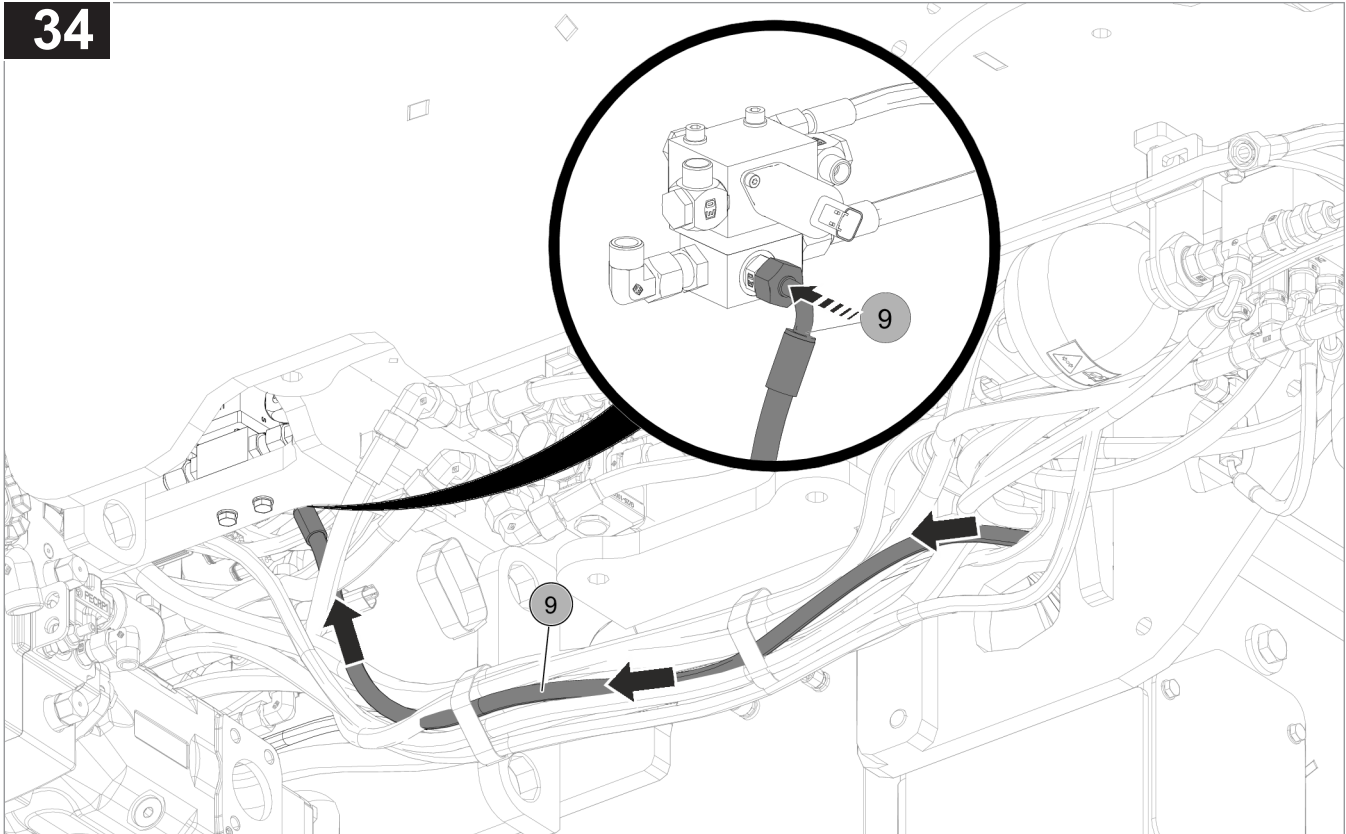
13

	38
M6x50	
	43
6,4X12X1,6	



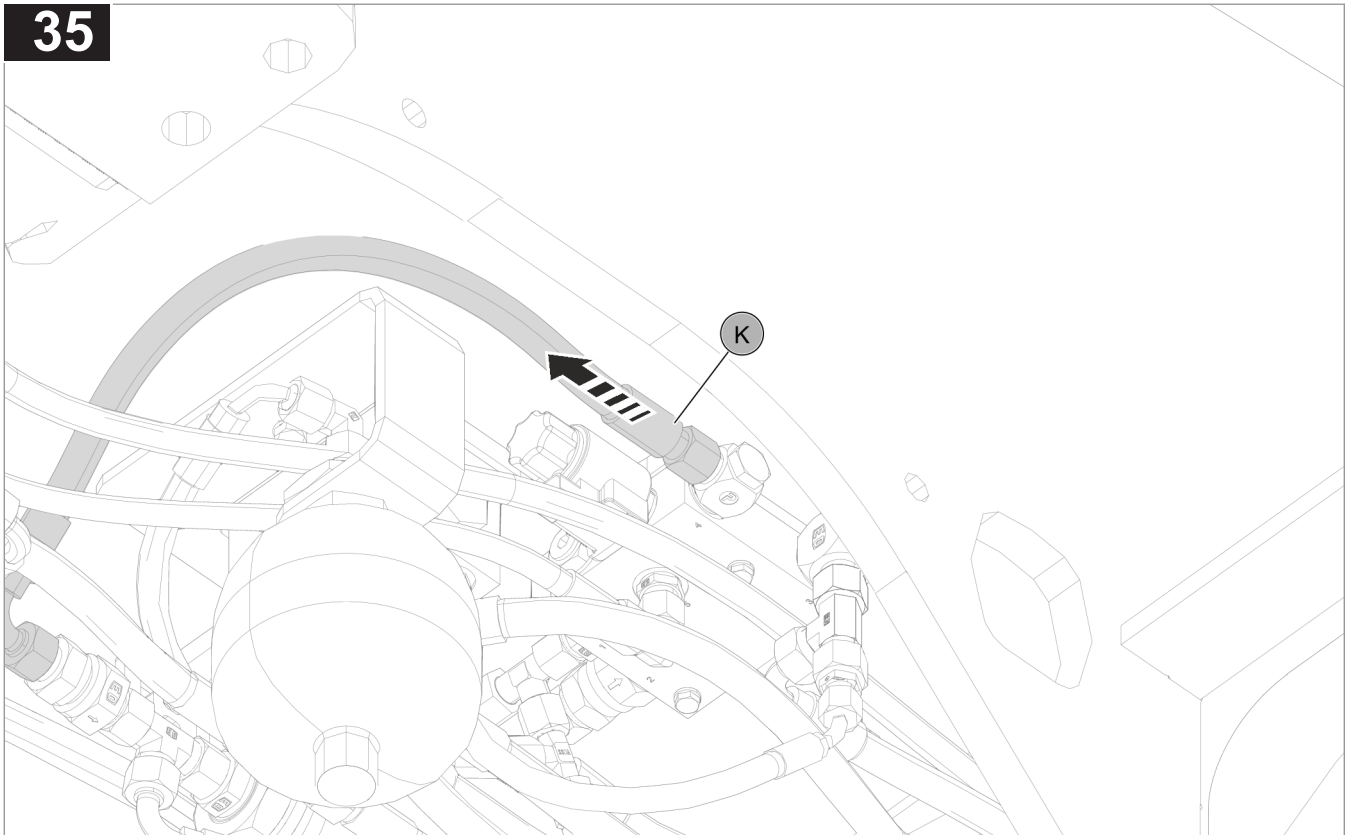
431893-001

34



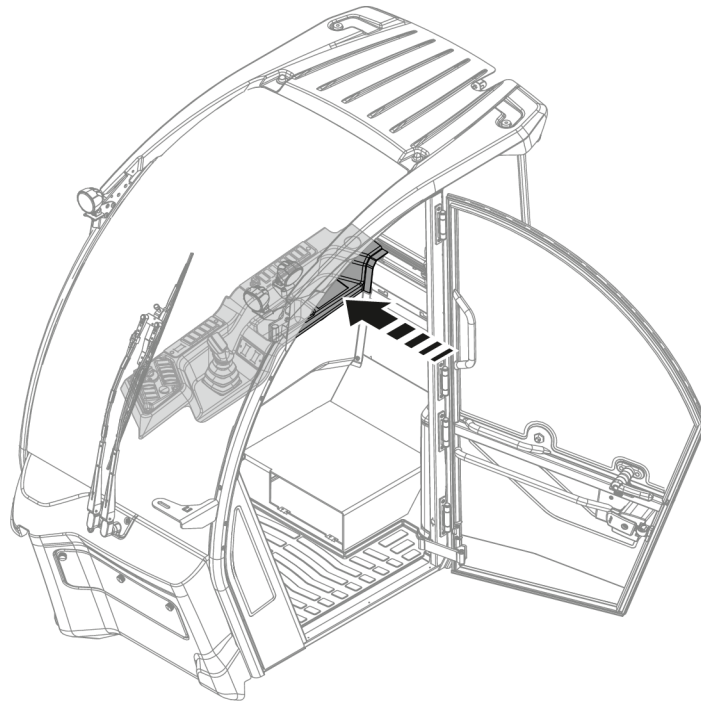
431915-001

35



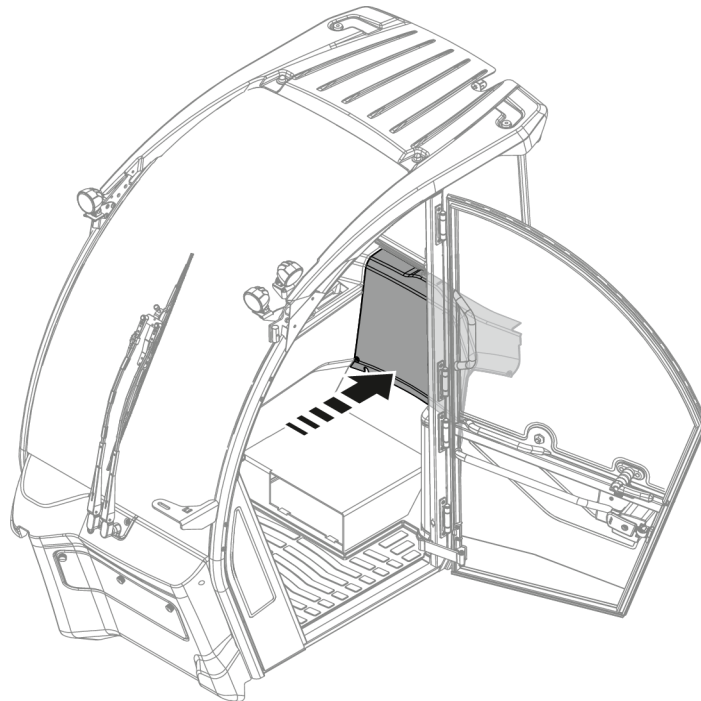
431916-001

54



413694-001

55



413696-001

CLICK HERE TO **DOWNLOAD** THE COMPLETE MANUAL

- Thank you very much for reading the preview of the manual.
- You can download the complete manual from: www.heydownloads.com by clicking the link below



- Please note: If there is no response to CLICKING the link, please download this PDF first and then click on it.

CLICK HERE TO **DOWNLOAD** THE COMPLETE MANUAL